

ROYAUME DU MAROC

مكتب التكوين المهني وإنعاش الشغل

Office de la Formation Professionnelle et de la Promotion du Travail

DIRECTION RECHERCHE ET INGENIERIE DE FORMATION

**RESUME THEORIQUE
&
GUIDE DE TRAVAUX PRATIQUES**

**MODULE N 19 : INSTALLATION ET
ENTRETIEN DE
TRANSFORMATEURS**

SECTEUR : ELECTROTECHNIQUE

**SPECIALITE : ELECTRICITE DE
MAINTENANCE
INDUSTRIELLE**

NIVEAU : TECHNICIEN

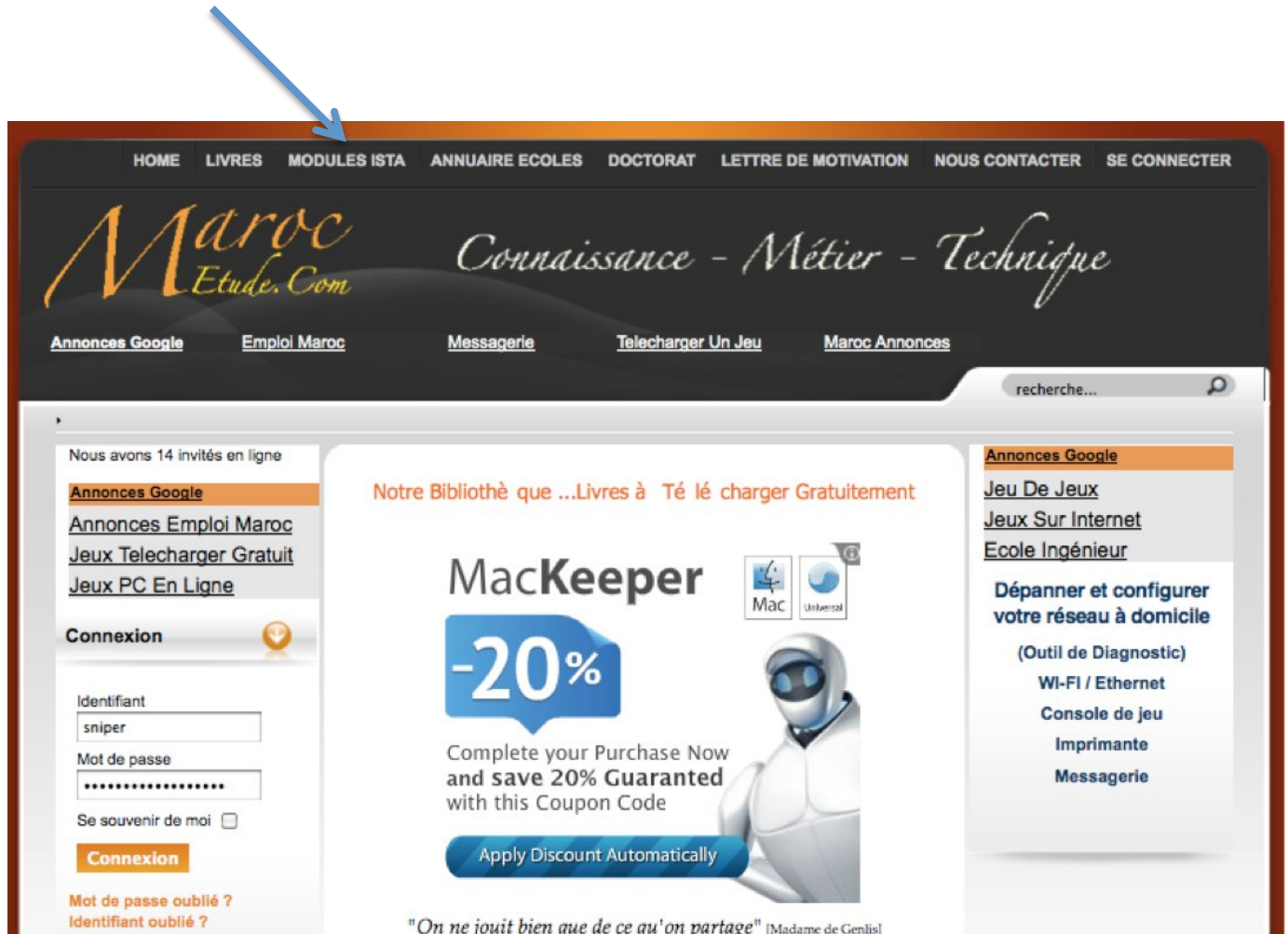
ANNEE 2007

PORTAIL DE LA FORMATION PROFESSIONNELLE AU MAROC

Télécharger tous les modules de toutes les filières de l'OFPPT sur le site dédié à la formation professionnelle au Maroc : www.marocetude.com

Pour cela visiter notre site www.marocetude.com et choisissez la rubrique :

MODULES ISTA



The screenshot shows the website interface for Maroc Etude.Com. At the top, a navigation bar contains the following links: HOME, LIVRES, **MODULES ISTA**, ANNUAIRE ECOLES, DOCTORAT, LETTRE DE MOTIVATION, NOUS CONTACTER, and SE CONNECTER. Below the navigation bar is the site's logo, "Maroc Etude.Com", and the tagline "Connaissance - Métier - Technique". A secondary navigation bar includes links for "Annonces Google", "Emploi Maroc", "Messagerie", "Telecharger Un Jeu", and "Maroc Annonces". A search bar is located on the right side of the page.

The main content area is divided into three columns:

- Left Column:** Contains a notification "Nous avons 14 invités en ligne", a list of links under "Annonces Google" (Annonces Google, Emploi Maroc, Jeux Telecharger Gratuit, Jeux PC En Ligne), a "Connexion" section with a dropdown arrow, and a login form with fields for "Identifiant" (containing "sniper") and "Mot de passe", a "Se souvenir de moi" checkbox, and a "Connexion" button. Below the form are links for "Mot de passe oublié ?" and "Identifiant oublié ?".
- Center Column:** Features a promotional banner for "MacKeeper" with a "-20%" discount. The text reads: "Notre Bibliothèque que ...Livres à Télé charger Gratuitement", "MacKeeper", "Complete your Purchase Now and save 20% Guaranteed with this Coupon Code", and "Apply Discount Automatically". It includes logos for Mac and Universal and an image of a robot. At the bottom of the banner is the quote: "On ne jouit bien que de ce qu'on partage" [Madame de Genlis].
- Right Column:** Contains a "recherche..." search bar and a list of links under "Annonces Google": "Jeu De Jeux", "Jeux Sur Internet", "Ecole Ingénieur", "Dépanner et configurer votre réseau à domicile", "(Outil de Diagnostic)", "Wi-Fi / Ethernet", "Console de jeu", "Imprimante", and "Messagerie".

Document élaboré par :

<i>Nom et prénom</i>	<i>EFP</i>	<i>DR</i>
<i>KISSIOVA-TABAKOVA Raynitchka</i>	<i>CDC Génie Electrique</i>	<i>DRIF</i>

Révision linguistique

-
-
-

Validation

-
-
-

SOMMAIRE

<i>Présentation du Module</i>	6
<i>RESUME THEORIQUE</i>	7
1. INTRODUCTION	8
1.1. Définitions	9
1.2. Symboles	11
1.3. Constitution	11
1.4. Théorie élémentaire	12
1.5. Fonctionnement du transformateur parfait	17
1.5.1. Définitions et équations du transformateur parfait	17
1.5.2. Diagramme de fonctionnement et bilan de puissances	19
1.6. Intérêt et limite de la théorie du transformateur parfait	20
1.6.1. Fonctionnement à vide	20
1.6.2. Fonctionnement en charge	21
1.7. Exercices	22
1.8. Transformateur réel	24
1.8.1. Modèle du transformateur réel	24
1.8.2. Approximation de Kapp	27
1.8.3. Chute de tension en charge	30
1.8.4. Pertes du transformateur	32
1.8.5. Rendement du transformateur	35
1.9. Etude expérimentale du transformateur	37
1.9.1. Essai à vide sous tension nominale	37
1.9.2. Essai en court-circuit à courant secondaire nominal sous tension primaire réduite ...	39
1.9.3. Essai en charge :	40
1.10. Exercices :	41
2. CONSTITUTION D'UN TRANSFORMATEUR MONOPHASE	45
2.1. Circuit magnétique	46
2.2. Enroulements	48
2.3. Organes mécaniques	49
2.3.1. Dispositifs de refroidissement	49
2.3.2. Dispositifs de préservation de l'huile	53
2.3.3. Organes de liaison avec la périphérie (traversées isolantes)	56
2.3.4. Dispositifs de réglage de la tension	57
2.3.5. Accessoires de manutention et de maintenance	60
3. TRANSFORMATEUR TRIPHASE	60
3.1. Transport et distribution de l'énergie électrique	60
3.2. Types de transformateurs triphasés	62
3.2.1. Ensemble de trois transformateurs monophasés identiques	62
3.2.2. Transformateur triphasé compact	62
3.3. Fonctionnement en régime équilibré	64
3.3.1. Fonctionnement à vide	64
3.3.2. Fonctionnement en charge	65
3.3.3. Couplage du primaire et du secondaire	66
3.3.4. Conséquences	68
3.3.5. Valeurs nominales	69
3.4. Fonctionnement en régime déséquilibré	71

3.4.1.	Position du problème.....	71
3.4.2.	Fonctionnement des montages « Triangle – Etoile » Dy et « Etoile – Etoile » Yy	72
3.4.3.	Couplage « Etoile – Zigzag » Yz	74
3.5.	Indice horaire.....	77
3.6.	Couplage en parallèle de deux transformateurs	80
3.6.1.	Transformateurs monophasés.....	80
3.6.2.	Transformateurs triphasés	81
3.7.	exercice.....	82
4.	TRANSFORMATEURS SPECIAUX	83
4.1.	Autotransformateurs mono et triphasés.....	83
4.1.1.	Généralités.....	83
4.1.2.	Avantage et inconvénients	84
4.1.3.	Applications	85
4.2.	Transformateurs du nombre de phases.....	85
4.2.1.	Transformateur à prise médiane	85
4.2.2.	Montage Scott	87
4.3.	Transformateur de mesure.....	88
4.3.1.	Transformateur de tension ou de potentiel (T.P.).....	88
4.3.2.	Transformateur de courant ou d'intensité (T.C.).....	90
5.	ENTRETIEN DES TRANSFORMATEURS.....	94
5.1.	Aspects de la maintenance	94
5.1.1.	Opérations de maintenance préventive	95
5.1.2.	Opérations de maintenance corrective	96
5.2.	Démarche de la maintenance.....	97
5.2.1.	Dossier technique	97
5.2.2.	Dossier machine	112
	<i>GUIDE DE TRAVAUX PRATIQUES.....</i>	<i>117</i>
	TP1 – Transformateur monophasé	118
	TP 2 – Transformateur triphasé – couplages du primaire et du secondaire	125
	TP3 – Transformateur triphasé – indice horaire.....	134
	TP4 – Transformateur mono et triphasé – couplage en parallèle de deux transformateurs	139
	<i>EVALUATION DE FIN DE MODULE</i>	<i>143</i>
	<i>LISTE DES REFERENCES BIBLIOGRAPHIQUES.....</i>	<i>147</i>

MODULE 19 : INSTALLATION ET ENTRETIEN DE TRANSFORMATEURS

Durée : 75 heures

OBJECTIF OPERATIONNEL

COMPORTEMENT ATTENDU

*Pour démontrer sa compétence, le stagiaire doit
installer et entretenir des transformateurs
selon les conditions, les critères et les précisions qui suivent.*

CONDITIONS D’EVALUATION

Travail individuel :

- *A partir :*
 - *de directives ;*
 - *d’un plan et d’un devis ;*
 - *des normes en vigueur.*
- *A l’aider :*
 - *des instructions du fabricant ;*
 - *de l’équipement, de l’outillage et du matériel appropriés.*

CRITERES GENERAUX DE PERFORMANCE

Respect des règles de santé et de sécurité.

- *Respect des modes d’utilisation de l’équipement et de l’outillage.*
- *Installation conforme aux normes en vigueur, au plan, au devis.*
- *Travail soigné et propre.*
- *Qualité des travaux.*
- *Respect de l’environnement.*

OBJECTIF OPERATIONNEL DE COMPORTEMENT	
<i>PRECISIONS SUR LE COMPORTEMENT ATTENDU</i>	<i>CRITERES PARTICULIERS DE PERFORMANCE</i>
<i>A. Interpréter le plan et le devis.</i>	<ul style="list-style-type: none">✓ <i>Identification des symboles.</i>✓ <i>Détermination exacte de l'emplacement des composants.</i>✓ <i>Repérage approprié des renseignements sur un devis.</i>
<i>B. Planifier les installations.</i>	<ul style="list-style-type: none">✓ <i>Détermination adéquate de l'emplacement de l'outillage.</i>✓ <i>Choix juste de l'équipement, de l'outillage et du matériel.</i>
<i>C. Préparer l'équipement, l'outillage et le matériel.</i>	<ul style="list-style-type: none">✓ <i>Vérification et préparation adéquate de l'équipement, de l'outillage et du matériel.</i>
<i>D. Localiser et fixer les transformateurs.</i>	<ul style="list-style-type: none">✓ <i>Localisation précise.</i>✓ <i>Respect de la méthode de fixation.</i>✓ <i>Fixations solides.</i>
<i>E. Effectuer les raccordements électriques.</i>	<ul style="list-style-type: none">✓ <i>Raccordement exact des transformateurs</i>✓ <i>Raccordement exact de la charge.</i>
<i>F. Vérifier le fonctionnement.</i>	<ul style="list-style-type: none">✓ <i>Fonctionnement conforme au cahier de charge.</i>
<i>G. Entretien des transformateurs.</i>	<ul style="list-style-type: none">✓ <i>Justesse du diagnostic.</i>✓ <i>Choix judicieux des correctifs à apporter.</i>
<i>H. Ranger et nettoyer.</i>	<ul style="list-style-type: none">✓ <i>Rangement approprié et propreté des lieux.</i>
<i>I. Consigner les interventions.</i>	<ul style="list-style-type: none">✓ <i>Pertinence des informations présentées.</i>

Présentation du Module

« **Installation et entretien de transformateurs** » fait partie du programme de la *deuxième année* de formation de la spécialité « Électricité de Maintenance Industrielle ». L'objectif de ce dernier est de donner au stagiaire les connaissances nécessaires sur la **construction**, les **caractéristiques**, l'**installation** et l'**entretien** des transformateurs mono et triphasés. Il est basé sur les connaissances acquises dans les modules précédents de compétences générales et particulières, étudiés pendant la première année de formation. Le stagiaire est placé dans une situation où il va pouvoir appliquer professionnellement les acquis sur les notions en courant alternatif, sur les outils en usinage manuel et ceux d'électricien, sur les règles de santé et sécurité au travail.

***Module 19 : INSTALLATION ET
ENTRETIEN DE TRANSFORMATEURS
RESUME THEORIQUE***

1. INTRODUCTION

Le transformateur est une machine statique à induction électromagnétique permettant de transformer un système de courant en un ou plusieurs autres systèmes alternatifs, de tensions et d'intensité généralement différents, mais de fréquence identiques, avec un excellent rendement. Ces différents systèmes de courant sont électriquement séparés.

S'il est vrai que les règles de l'électromagnétisme auxquelles répondent les transformateurs demeurent les mêmes, les perfectionnements apportés aux matériaux magnétiques, conducteurs et isolants, et aux moyens de leur mise en œuvre ont permis d'atteindre à ce jour, avec un taux de fiabilité accrue, des tensions de plus de 800 kV, et des performances unitaires supérieures à 1600 MVA, ceci malgré des contraintes de transport de masses indivisibles de plus en plus strictes.

C'est un appareil robuste qui est le plus souvent monophasé. Il est très utilisé en électrotechnique car c'est l'appareil de base pour le transport de l'énergie électrique (fig. 1-1). Il joue un grand rôle en électronique, soit avec un circuit magnétique pour les alimentations à basse fréquence, soit sans circuit magnétique pour les circuits couplés en haute fréquence.

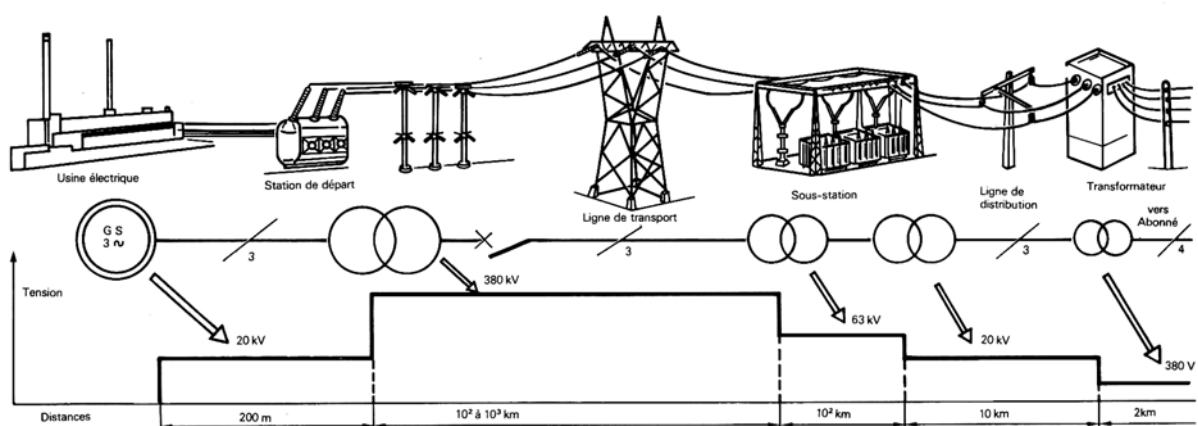


Fig. 1-1

1.1. Définitions

Un tel appareil représente un **quadripôle**, c'est-à-dire un circuit muni de quatre bornes (ou pôles) (fig. 1-2) :

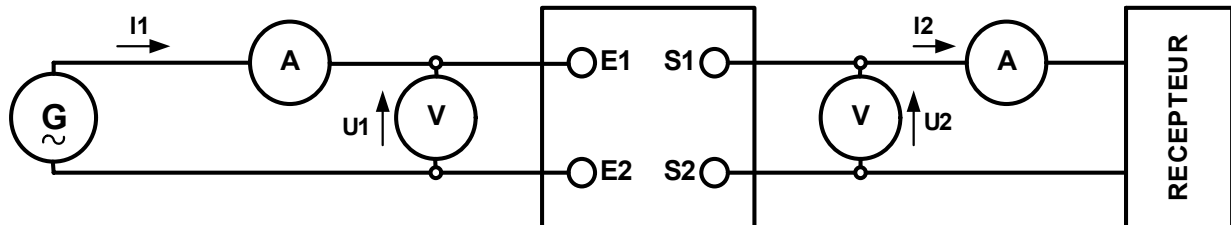


Fig. 1-2

- une première paire de bornes, E_1 et E_2 , constitue **l'entrée** ;
- une seconde paire de bornes, S_1 et S_2 , constitue **la sortie**.

Le **transformateur reçoit** de la puissance, entre ses bornes d'entrée, de la part du **générateur** qui l'alimente. C'est le côté **primaire** de l'appareil Il **restitue presque intégralement** cette puissance au **récepteur** (dit **charge du transformateur**) branché entre ses bornes de sortie. C'est le côté **secondaire**. Autrement dit, son **rendement** est **excellent**.

Si I_1 et I_2 sont des valeurs efficaces des courants sinusoïdaux circulant, d'une part entre E_1 et E_2 et d'autre part entre S_1 et S_2 , on a sensiblement :

$$U_1 \cdot I_1 = U_2 \cdot I_2$$

Si $U_1 > U_2 \Rightarrow I_1 < I_2$, le transformateur est alors :

- élévateur de tension,
- abaisseur de courant.

Si $U_1 < U_2 \Rightarrow I_1 > I_2$, le transformateur est alors :

- abaisseur de tension,
- élévateur de courant.

Comme tout appareil électrique, chaque transformateur est spécialement calculé pour fonctionner :

- sous une tension primaire U_{1n} ,
- en absorbant un courant voisin d'une valeur I_{1n} .

Les valeurs U_{1n} et I_{1n} sont appelées les **valeurs nominales** et leur produit $S_n = U_{1n} \cdot I_{1n}$ est la **puissance apparente nominale** de l'appareil.

La **plaque signalétique**, fixée sur le transformateur, indique, en particulier, les valeurs de S_n , U_{1n} et U_{2n} (la valeur de la *tension secondaire nominale*).

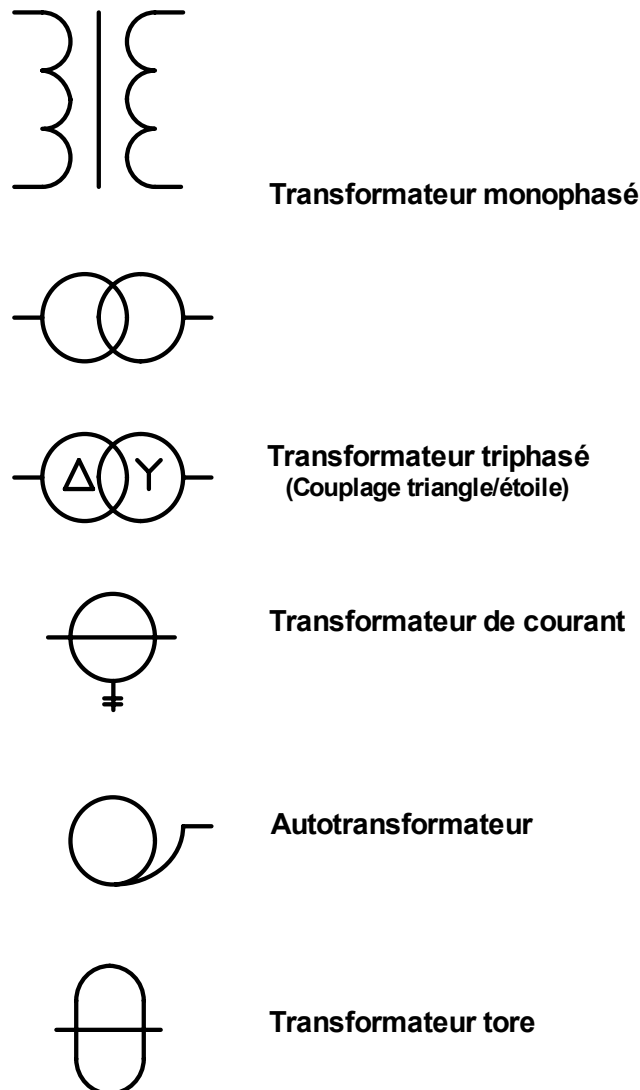


Fig. 1-3

1.2. Symboles

Pour les schémas on utilise les représentations symboliques sur la fig. 1-3. Pour les transformateurs triphasés il est nécessaire d'indiquer le type de couplage au primaire et au secondaire.

1.3. Constitution

Un transformateur monophasé (fig. 1-4) est constitué de *deux enroulements non liés électriquement*, mais enlaçant un même circuit magnétique, c'est-à-dire *couplés magnétiquement* entre eux.

Le *circuit magnétique* est un ensemble fermé comportant souvent deux *noyaux* (ou colonnes) et deux *culasses* (ou traverses) réunissant les noyaux.

Le circuit magnétique est le *siège d'un champ magnétique sinusoïdal*, ce qui entraîne des *pertes magnétiques* (exprimées en watts), par courant de Foucault et dues à l'hystérésis.

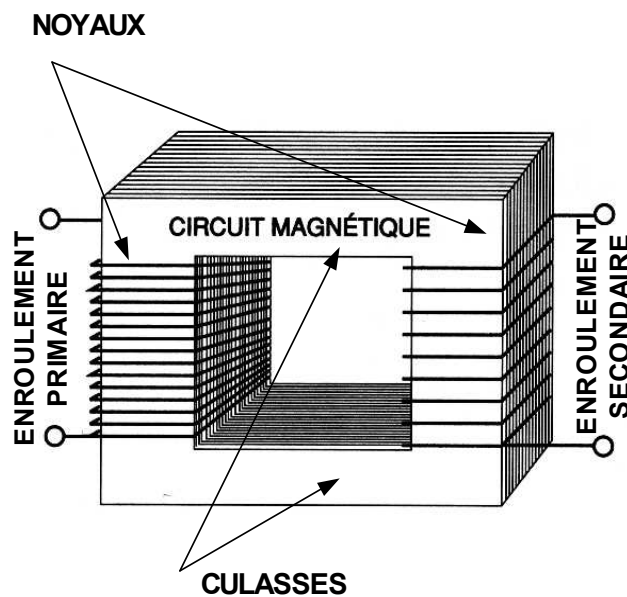


Fig. 1-4

Les *enroulements* sont repartis sur les noyaux : le **primaire** est relié aux bornes d'entrée et se comporte comme un *récepteur* ; le **secondaire** est relié aux bornes de sortie et se comporte comme un *générateur*.

Etant donné que le transformateur est le siège de *deux types de pertes* : *magnétiques* dans les tôles du circuit magnétique et *par effet Joule* dans le cuivre des enroulements, cette puissance électrique consommée et non restituée à la charge apparaît sous forme de *chaleur* au sein du transformateur. Cette chaleur doit être entièrement évacuée vers l'extérieur pour empêcher la détérioration des isolants. Il faut prévoir un *dispositif de refroidissement*.

1.4. Théorie élémentaire

Il faut préciser d'abord que toutes les grandeurs relatives *au primaire* sont affectées de *l'indice 1* (nombre de spires N_1 , ...) et *au secondaire* sont affectées de *l'indice 2* (nombre de spire N_2 , ...).

- *Conventions de signes et hypothèses de travail*

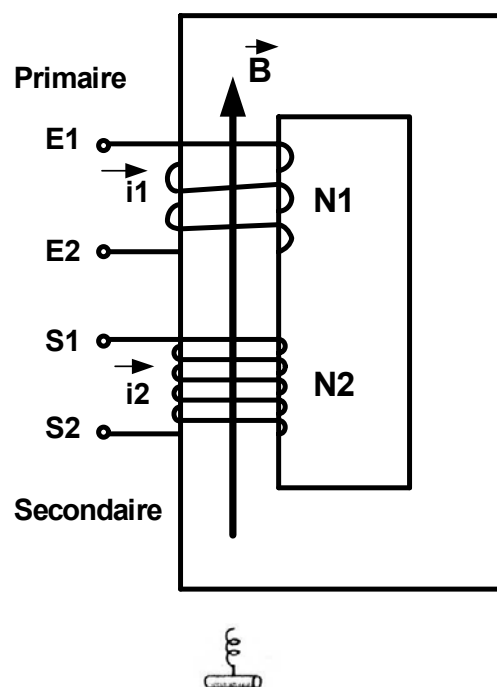


Fig. 1-5

Afin de mettre en évidence les différents sens le transformateur est représenté (fig. 1-5) avec les enroulements primaire et secondaire disposés sur un seul noyau et séparés l'un de l'autre (ce qui ne correspond pas à la réalité technologique).

Le sens positif choisi pour exprimer le *champ magnétique B* dans les tôles est lorsque les lignes de champ, dans la colonne gauche, seront dirigées vers le haut.

A l'aide de la règle du tire-bouchon, on déduit du choix précédent les sens positifs des *courants primaire i_1 et secondaire i_2* .

On adopte enfin les sens positifs des *tensions primaire u_1 (fonctionne en récepteur) et u_2 (fonctionne en générateur)*.

On suppose que les résistances R_1 et R_2 du primaire et du secondaire sont suffisamment faibles pour avoir les chutes de tension $i_1.R_1$ et $i_2.R_2$ négligeables devant les tensions u_1 et u_2 ($R_1 = R_2 = 0$).

On suppose que le champ magnétique B , créé par les courants i_1 et i_2 , est constitué de lignes de champ parfaitement canalisées par les tôles, c'est-à-dire traversant les N_1 spires du primaire et les N_2 spires du secondaire.

Si le flux unitaire est représenté par Ψ , on a le flux total à travers le primaire $\Psi_1 = N_1. \Psi$ et $\Psi_2 = N_2. \Psi$.

- *Constance du champ magnétique et équilibre des f.m.m.*

La tension sinusoïdale appliquée entre les bornes du primaire est :

$$u_1 = U_1 \sqrt{2} \sin \omega t$$

Puisque la résistance est nulle, la loi d'Ohm s'écrit le long de l'enroulement primaire (fig. 1-6) :

$$u_1 = - e_1$$

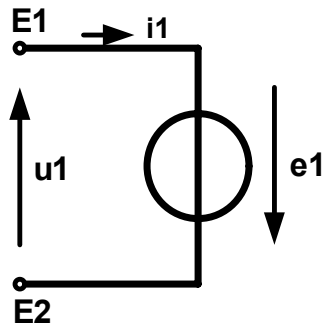


Fig. 1-6

e_1 étant la f.é.m. induite dans les spires du primaire par le champ magnétique existant dans les tôles. Mais :

$$e_1 = - d\Psi_1/dt = -d(N_1 \Psi)/dt = - N_1.d\Psi/dt$$

Donc :

$$u_1 = U_1 \sqrt{2} \sin \omega t = N_1.d\Psi/dt$$

$$d\Psi/dt = U_1 / N_1 \sqrt{2} \sin \omega t$$

D'où :

$$\Psi = U_1 / \omega.N_1 \sqrt{2} \sin (\omega t - \pi/2)$$

Si l'aire de la section du noyau est s , on a $\Psi = b.s$, d'où :

$$b = U_1 / \omega.s.N_1 \sqrt{2} \sin (\omega t - \pi/2)$$

Le champ magnétique dans les tôles est sinusoïdal avec la même pulsation ω que la tension primaire u_1 et le déphasage par rapport à la même de $-\pi/2$ (quadrature en arrière). Son amplitude a pour expression :

$$B_m = U_1 / \omega.s.N_1 \sqrt{2}$$

Pour un transformateur donné (c'est-à-dire N_1 et s fixés) les trois caractéristiques du champ b ne dépendent que de la tension u_1 appliquée au primaire.

Si l'appareil est toujours alimenté par le même réseau, **le champ magnétique garde la même expression quelle que soit le récepteur branché au secondaire.** C'est ce qu'on appelle la *constance* du champ magnétique.

Le champ magnétique b créé par le courant i_1 circulant dans les N_1 spires du primaire et le courant i_2 circulant dans les N_2 spires du secondaire (fig. 1-4), autrement dit par la *force magnétomotrice* (f.m.m.) totale

$$N_1.i_1 + N_2.i_2$$

Comme le champ b reste toujours le même quelque soit le courant i_2 débité, il en est de même de la grandeur qui le provoque. Pour une tension primaire u_1 donnée la **force magnétomotrice totale $N_1.i_1 + N_2.i_2$ garde toujours la même expression.**

Considérons les deux fonctionnements de l'appareil :

- *Transformateur à vide ($i_2 = 0$)*

Il absorbe au primaire un courant très faible (fig. 1-7a), appelé **courant à vide**, i_0 . La f.m.m. donnant naissance au champ se réduit à $N_1.i_0$.

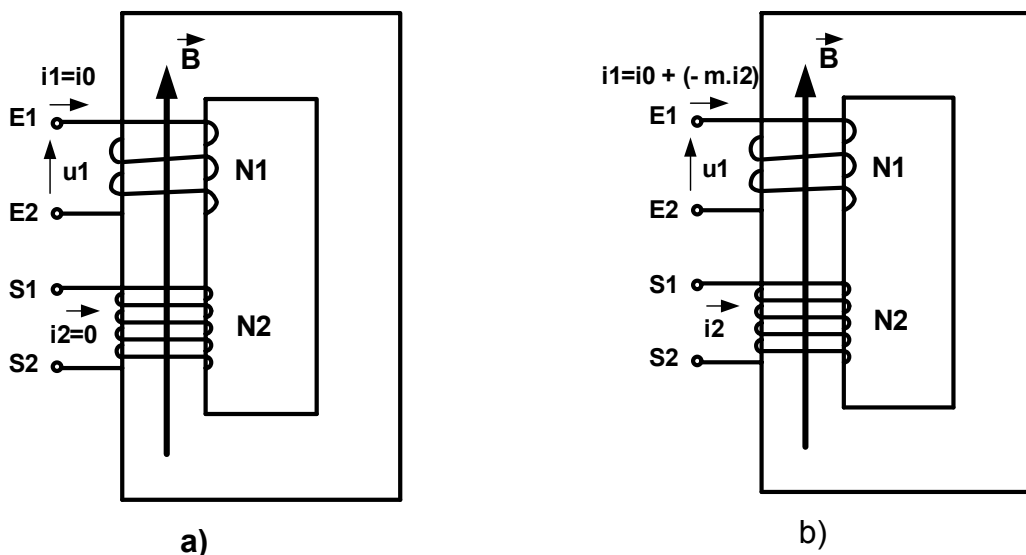


Fig. 1-7

- *Transformateur en charge*

La f.m.m. donnant naissance au champ (fig. 1-7b) a l'expression $N_1.i_1 + N_2.i_2$. Comme ce champ est le même que dans le fonctionnement à vide, on a :

$$N_1.i_1 + N_2.i_2 = N_1.i_0.$$

$$N_1.i_1 = N_1.i_0 - N_2.i_2$$

D'où :

$$i_1 = i_0 + (-m.i_2), \quad \text{avec } m = N_2/N_1$$

Lorsqu'on passe du fonctionnement à vide au fonctionnement en charge, le primaire **appelle** un courant supplémentaire $(-m.i_2)$: ce courant, dit **courant de travail**, circule dans les N_1 spires du primaire et crée aussi une *f.m.m.* qui annule exactement la *f.m.m.* du secondaire.

$$N_1.(-m.i_2) + N_2.i_2 = 0, \quad \text{puisque } m = N_2/N_1$$

Par la suite, seule la *f.m.m.* $N_1.i_0$ donne naissance au champ : c'est la raison pour laquelle le courant à vide i_0 est souvent appelé **courant magnétisant**.

En charge, le courant i_1 absorbé au primaire est la somme de deux composantes :

- le courant magnétisant i_0 qui crée le champ magnétique dans les tôles ;
- le courant de travail $(-m.i_2)$ proportionnel au courant débité dans le récepteur.

Le courant à vide i_0 comporte (fig. 1-8) :

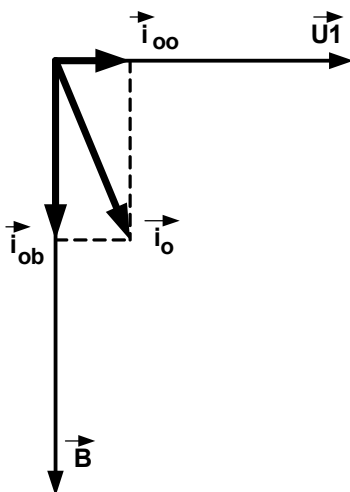


Fig. 1-8

- une *composante active* i_{0o} (en phase avec u_1) due aux *pertes magnétiques* dans les tôles et, par suite, d'autant plus faible que ces tôles sont de meilleure qualité ;
- une *composante réactive* i_{ob} (en quadrature en arrière par rapport à u_1) qui correspond au champ b et qui est d'autant plus faible que les entrefers du circuit magnétique sont réduits.

Dans la plupart des transformateurs industriels le courant i_0 a une valeur efficace I_0 très inférieure à la valeur nominale I_{1n} du courant primaire ; en conséquence, sauf pour le fonctionnement à vide, on peut négliger i_0 devant i_1 et écrire :

$$i_1 = - m.i_2$$

Les f.m.m. du primaire et du secondaire s'équilibrent pratiquement.

1.5. Fonctionnement du transformateur parfait

Le transformateur parfait est un appareil idéal (c'est-à-dire qui n'existe pas en toute rigueur) pour lequel :

- Les résistances R_1 et R_2 des deux enroulements sont nulles ;
- Les lignes de champ enlacent toutes les spires des deux enroulements ;
- Le courant à vide i_0 est nul.

1.5.1. Définitions et équations du transformateur parfait

Le fonctionnement d'un tel transformateur est régi par trois équations (fig. 1-9) :

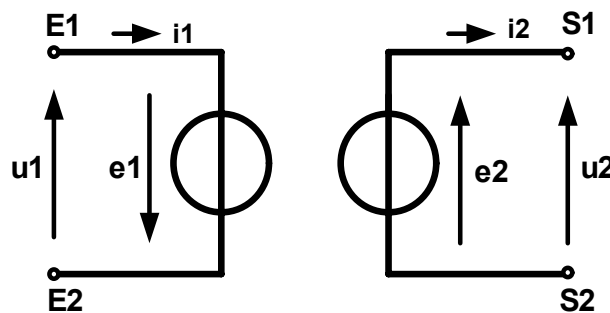


Fig. 1-9

- La loi d'Ohm au primaire

$$u_1 = N_1 \cdot d\Psi/dt$$

- La loi d'Ohm au secondaire

Le champ magnétique b induit dans les N_2 spires du secondaire la f.é.m. $e_2 = -d\Psi_2/dt$; mais la convention adoptée pour le secondaire étant générateur, la loi d'Ohm s'écrit :

$$u_2 = e_2.$$

$$u_2 = N_2 \cdot d\Psi/dt$$

- La relation entre les courants

$$i_1 = -m \cdot i_2$$

On déduit des équations ci-dessus le rapport de transformation m :

$$m = u_2/u_1 = N_2/N_1$$

Pour un transformateur parfait le rapport U_2/U_1 est une constante indépendante des courants : il est égal au rapport des nombres de spires.

Mais étant donné que la tension u_1 est sinusoïdale :

- La tension secondaire étant égale à $u_2 = m \cdot u_1$, elle est aussi sinusoïdale.
- Si le récepteur est **linéaire**, le courant i_2 dû à la tension u_2 est sinusoïdal.
- Comme $i_1 = m \cdot i_2$, le courant primaire est aussi sinusoïdal.

Les quatre grandeurs u_1 , i_1 , u_2 et i_2 sont toutes sinusoïdales : on peut introduire leurs vecteurs de Fresnel (fig. 1-10).

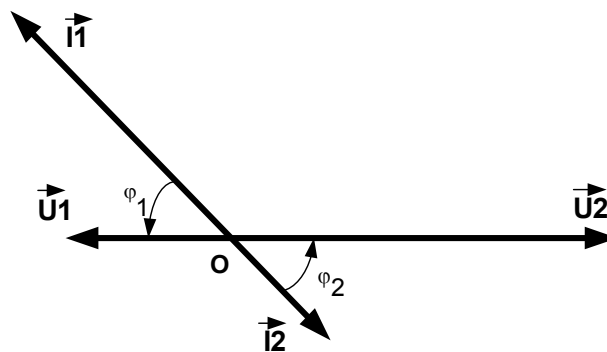


Fig. 1-10

Les tensions u_1 et u_2 sont en opposition de phase et ont des valeurs efficaces U_1 et U_2 telles que $U_2/U_1 = m$.

Les courants i_1 et i_2 sont en opposition de phase et ont des valeurs efficaces I_1 et I_2 telles que $I_2/I_1 = 1/m$.

Si $N_2 > N_1$, c'est-à-dire si $m > 1$, on a $U_2 > U_1$ et $I_2 < I_1$, le transformateur est *élévateur de tension* et *abaisseur de courant*.

Si $N_2 < N_1$, c'est-à-dire si $m < 1$, on a $U_2 < U_1$ et $I_2 > I_1$, le transformateur est *abaisseur de tension* et *élévateur de courant*.

1.5.2. Diagramme de fonctionnement et bilan de puissances

Un transformateur parfait de rapport m est soumis à une tension sinusoïdale u_1 connue et débite dans un récepteur connu. De la tension u_1 on déduit la tension secondaire $u_2 = m \cdot u_1$.

Le récepteur étant connu, on détermine à partir de u_2 le courant secondaire i_2 . Du courant i_2 on déduit le courant primaire $i_1 = m \cdot i_2$.

Il est possible de construire les vecteurs de Fresnel des quatre grandeurs u_1 , i_1 , u_2 et i_2 . Le récepteur impose le déphasage φ_2 de u_2 par rapport à i_2 . On constate que le déphasage φ_1 de u_1 par rapport à i_1 est égal à l'angle φ_2 .

Le facteur de puissance $\cos \varphi_1$ entre les bornes du primaire est égal au facteur de puissance $\cos \varphi_2$ du récepteur alimenté par le secondaire.

Les puissances active et réactive absorbées au primaire sont :

$$P_1 = U_1 \cdot I_1 \cdot \cos \varphi_1 \quad \text{et} \quad Q_1 = U_1 \cdot I_1 \cdot \sin \varphi_1$$

Il est facile de transformer P_1 et Q_1 et d'introduire les puissances active et réactive, P_2 et Q_2 , fournies à la charge :

$$P_1 = (U_2/m) \cdot m \cdot I_2 \cdot \cos \varphi_2 = U_2 \cdot I_2 \cdot \cos \varphi_2 = P_2$$

$$Q_1 = (U_2/m) \cdot m \cdot I_2 \cdot \sin \varphi_2 = U_2 \cdot I_2 \cdot \sin \varphi_2 = Q_2$$

Les puissances active et réactive absorbées sont intégralement transmises au récepteur alimenté par le secondaire du transformateur.

Le transformateur parfait ne présente aucune perte : son rendement est égal à 100%.

1.6. Intérêt et limite de la théorie du transformateur parfait

Pour démontrer l'utilité de la théorie du transformateur parfait il faut comparer par des études expérimentales le fonctionnement d'un transformateur réel aux prévisions de l'appareil parfait.

1.6.1. Fonctionnement à vide

A l'aide d'un dispositif (par exemple, un autotransformateur) on fait varier la tension primaire (fig. 1-11) U_1 de 0 à U_n . Pour chaque valeur on détermine :

- la puissance absorbée P_0 ;
- le courant primaire I_0 ;
- la tension secondaire U_{20} .

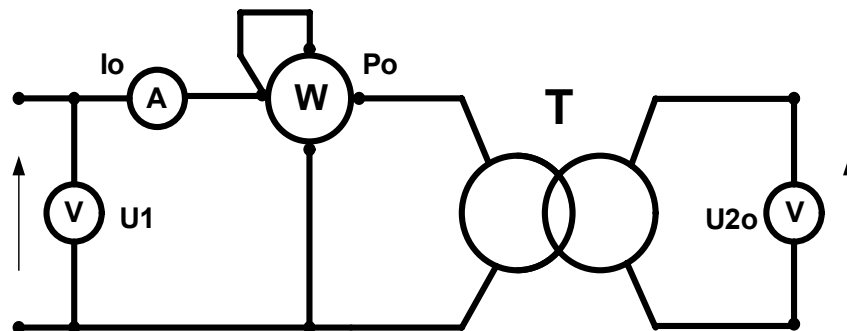


Fig. 1-11

Si on compare le fonctionnement d'un transformateur réel aux prévisions obtenues en supposant l'appareil parfait on peut conclure :

- A vide un transformateur réel délivre la même tension secondaire que s'il était parfait, donc le rapport $U_{20}/U_1 = N_2/N_1 = m$.
- A vide un transformateur réel absorbe un courant qui ne vaut que quelques pour cent du courant primaire nominal. Le courant de magnétisation I_0 est très faible par rapport au courant nominal I_{1n} .
- A vide un transformateur réel consomme une puissance dont la valeur relative n'excède pas quelques pour cent. La puissance P_0 représente les *pertes à vide*.

1.6.2. Fonctionnement en charge

Le primaire étant soumis à une tension nominale le transformateur est chargé progressivement (par exemple, à l'aide d'un rhéostat) à fin d'obtenir différentes valeurs du courant secondaire I_2 et on mesure (fig. 1-12) :

- le courant primaire I_1 ;
- la tension secondaire U_2 ;
- la puissance primaire P_1 .

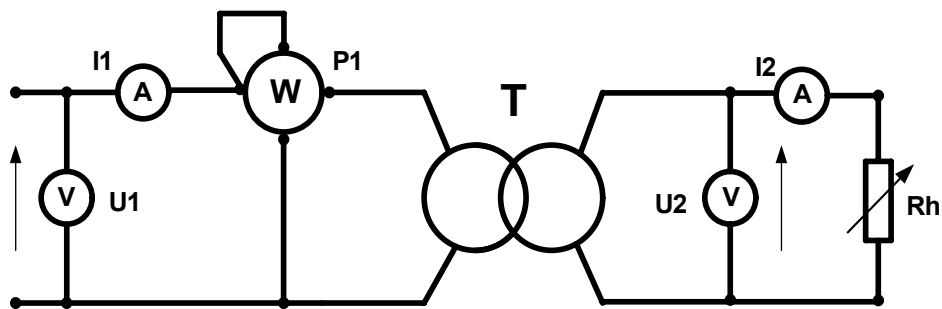


Fig. 1-12

Les résultats obtenus montrent :

- En charge un transformateur réel délivre une tension secondaire qui décroît légèrement lorsque le courant secondaire augmente (la **chute de tension** au secondaire ; l'enroulement du transformateur est aussi un consommateur).

- En charge un transformateur réel est parcouru, comme un transformateur parfait, par des courants I_1 et I_2 , tel que $I_1 = m \cdot I_2$ (sauf aux faibles charges).
- Contrairement au cas du transformateur parfait les pertes existent et croissent avec le courant I_2 . Le rendement du transformateur $\eta = P_2 / P_1$ reste bon, mais inférieur à 100% (noter que $P_2 = U_2 \cdot I_2$, charge résistive).

1.7. Exercices

Le chapitre d'exercices d'application contient un exemple avec solution et des exemples à résoudre.

- *Exercice 1* : La plaque signalétique d'un transformateur monophasé parfait porte les indications suivantes :

$$U_{1n} = 220 \text{ V} ; U_2 = 24 \text{ V} ; f = 50 \text{ Hz} ; S_n = 60 \text{ VA}$$

La section utile du circuit magnétique est $2 \text{ cm} \times 3 \text{ cm}$. Sachant que le champ magnétique a une amplitude de 1,6 T, calculer :

- Le nombre de spires de chacun des enroulements (la tension secondaire correspondante à U_{1n} étant de 24 V) ;
- La valeur nominale du courant primaire et le courant secondaire correspondant ;
- Les puissances active et réactive absorbées par le primaire lorsque le secondaire débite dans un récepteur inductif dont le courant $I_2 = 2 \text{ A}$ et le facteur de puissance est $\cos \varphi = 0,8$.

Solution :

Le champ magnétique a pour amplitude :

$$B_m = U_1 \cdot \sqrt{2} / N_1 \cdot \omega \cdot s \quad \Rightarrow \quad N_1 = U_1 \cdot \sqrt{2} / B_m \cdot \omega \cdot s ; \omega = 2\pi \cdot f$$

$$N_1 = 220 \cdot \sqrt{2} / 1,6 \cdot 2\pi \cdot 50 \cdot 2 \cdot 3 \cdot 10^{-4} = 1032 \text{ spires}$$

$N_1 = 1030$ spires

Le nombre de spires N_2 de l'enroulement secondaire est tel que

$$N_2 / N_1 = U_2 / U_1 \quad \Rightarrow \quad N_2 = N_1 \cdot U_2 / U_1$$

$$N_2 = 1032 \cdot 24 / 220 = 113 \text{ spires}$$

$$N_2 = 113 \text{ spires}$$

La plaque signalétique indique les valeurs nominales U_{1n} et S_n de la tension primaire et de la puissance apparente. On en déduit la valeur nominale du courant primaire :

$$I_{1n} = S_n / U_{1n} \quad \Rightarrow \quad I_{1n} = 60 / 220 = 0,273 \text{ A}$$

$$I_{1n} = 270 \text{ mA}$$

Quant au courant secondaire, il est tel que

$$I_2 = I_1 / m = I_1 \cdot N_1 / N_2 \quad \Rightarrow \quad I_2 = 0,273 \cdot 220 / 24 = 2,5 \text{ A}$$

$$I_2 = 2,5 \text{ A}$$

Le transformateur étant parfait, la puissance active absorbée par le primaire est égale à celle délivrée par le secondaire, soit

$$P_1 = P_2 = U_2 \cdot I_2 \cdot \cos \varphi_2 \quad \Rightarrow \quad P_1 = 24 \cdot 2 \cdot 0,8 = 38,4 \text{ W}$$

$$P_1 = 38,4 \text{ W}$$

Il est de même pour la puissance réactive :

$$Q_1 = Q_2 = U_2 \cdot I_2 \cdot \sin \varphi_2 \quad \Rightarrow \quad Q_1 = 24 \cdot 2 \cdot 0,6 = 28,8 \text{ var}$$

$$Q_1 = 28,8 \text{ var}$$

- *Exercice 2* : Le primaire d'un transformateur comporte 780 spires. Quand on lui applique une tension de 220 V, le secondaire délivre une tension de 12 V.

Calculer :

- le rapport de transformation de l'appareil ;
- le nombre de spires au secondaire ;
- la tension qu'il faut appliquer au primaire pour obtenir 6,3 V au secondaire.

- *Exercice 3* : On applique au primaire d'un transformateur la tension sinusoïdale $u_1 = 220 \cdot \sqrt{2} \cdot \sin 100\pi \cdot t$.

a) Déterminer les expressions des grandeurs instantanées :

- de la f.é.m. e_1 induite dans les 900 spires du primaire ;
- du flux magnétique Ψ à travers la section de 8 cm^2 du circuit magnétique ;
- du champ magnétique b dans les tôles ;
- de la f.é.m. e_2 induite dans les 98 spires du secondaire ;
- de la tension u_2 aux bornes du secondaire.

b) Représenter les vecteurs de Fresnel des cinq fonctions précédentes.

- *Exercice 4* : Un transformateur monophasé possède les caractéristiques suivantes :

$$U_{1n} = 10 \text{ kV} ; f = 50 \text{ Hz} ; S_n = 280 \text{ kVA} ; N_1 = 8500 \text{ spires}$$

La section utile du circuit magnétique est $5,5 \text{ cm} \times 6 \text{ cm}$. Calculer :

- l'amplitude du champ magnétique dans les tôles ;
- le nombre de spires du secondaire sachant que la tension secondaire correspondante à U_{1n} est de 700 V ;
- la valeur nominale du courant primaire et le courant secondaire correspondant ;
- les puissances active et réactive absorbées par le primaire lorsque :
 - le secondaire débite un courant $I_2 = 350 \text{ A}$;
 - le facteur de puissance du circuit récepteur inductif est $\cos \varphi_2 = 0,6$.

1.8. Transformateur réel

1.8.1. Modèle du transformateur réel

- *Prise en compte du courant magnétisant I_0* :

Dans un transformateur réel pour le courant primaire on a l'expression:

$$i_1 = i_0 + (-m.i_2),$$

a) Fonctionnement à vide :

Le courant secondaire étant nul $i_2 = 0$, le courant primaire prend la forme : $i_1 = i_0$. Le transformateur est équivalent à une bobine à noyau ferromagnétique qui a pour modèle un dipôle constitué d'une résistance R_m en parallèle avec une réactance X_m (fig. 1-13).

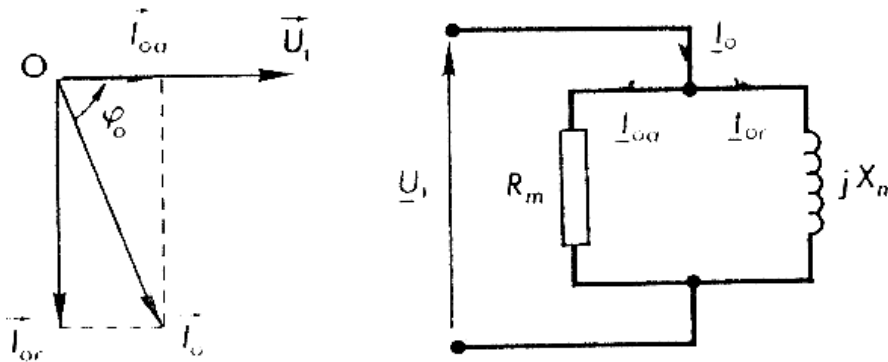


Fig. 1-13

- R_m correspond à la composante active I_{0a}

$$R_m = U_1 / I_{0a} = U_1^2 / P_0$$

Où : $P_0 = U_1 I_{0a} = U_1 I_0 \cos \varphi_0$ = puissance active consommée à vide. Cette puissance est égale aux pertes magnétiques car la résistance R_1 du primaire est toujours négligée jusqu'ici.

- X_m correspond à la composante réactive I_{0r}

$$X_m = U_1 / I_{0r} = U_1^2 / Q_0$$

Où : $Q_0 = U_1 I_{0r} = U_1 I_0 \sin \varphi_0$ = puissance réactive consommée à vide.

b) Fonctionnement en charge :

Au courant i_0 s'ajoute désormais le courant de travail ($-m.i_2$), or ce courant peut être considéré comme absorbé au primaire d'un transformateur parfait de rapport m dont le secondaire débite le courant i_2 . On en déduit le modèle suivant (fig. 1-14) :

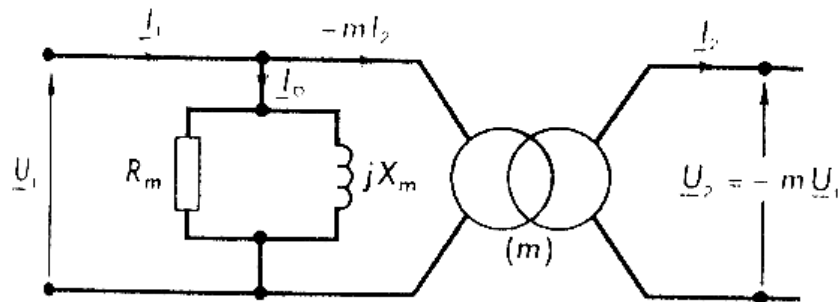


Fig. 1-14

En ce qui concerne les tensions, rien n'est modifié par rapport au transformateur parfait : on a toujours $u_2 / u_1 = - m$.

Tenir compte du courant i_0 revient à brancher entre les bornes du primaire d'un transformateur parfait l'impédance $R_m // X_m$, dite « impédance magnétique ».

- *Prise en compte des résistances et de la topographie réelle du champ*

a) Fuites magnétiques du transformateur

Pendant les essais on observe que la tension secondaire U_2 diminue lorsque le courant I_2 augmente. Cette chute de tension est due aux résistances R_1 et R_2 des enroulements et à un phénomène négligé jusqu'ici, appelé *fuites magnétiques*. En effet on a :

- flux total embrassé par les N_1 spires du primaire est :

$$\Phi_1 = N_1 \Phi + L_1 i_1$$

- Le flux total embrassé par les N_2 spires du secondaire est :

$$\Phi_2 = N_2 \Phi + L_2 i_2$$

Où : $L_1 i_1$ = le flux de fuite au primaire et L_1 = inductance de fuite du primaire ;
 $L_2 i_2$ = le flux de fuite au secondaire et L_2 inductance de fuite du secondaire.

b) Modèle complet du transformateur réel

En tenant comptes des flux de fuite et des résistances, la loi d'Ohm au primaire devient (avec $u'_1 = N_1 d\Phi/dt$) :

$$u_1 = R_1 i_1 + d\Phi_1 / dt = R_1 i_1 + d(N_1 \Phi + L_1 i_1) / dt = R_1 i_1 + L_1 di_1 / dt + N_1 d\Phi / dt$$

$$\mathbf{u_1 = R_1 i_1 + L_1 di_1 / dt + u'_1}$$

L'expression de u_1 montre que le primaire du transformateur réel se comporte comme

- le primaire d'un transformateur parfait de N_1 spires soumis à la tension u'_1
- en série avec la résistance R_1 et l'inductance L_1 parcourues par i_1

Si on exprime la loi d'Ohm au secondaire de la même manière qu'au primaire, le modèle complet du transformateur réel est le suivant (fig. 1-15) :

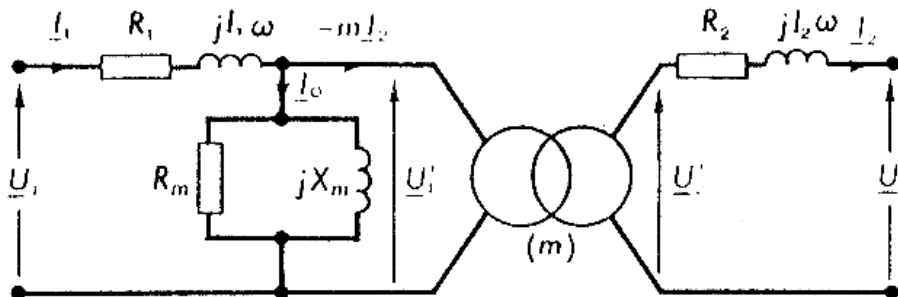


Fig. 1-15

1.8.2. Approximation de Kapp

a) Simplification du modèle complet

L'approximation de Kapp consiste à négliger le courant i_0 devant i_1 sauf aux faibles charges, donc désormais on écrit :

$$\mathbf{i_1 = - m.i_2}$$

Ne pas tenir compte de i_0 revient, dans le modèle complet, à **débrancher l'impédance magnétisante** $R_m // X_m$, donc le schéma devient (fig. 1-16) :

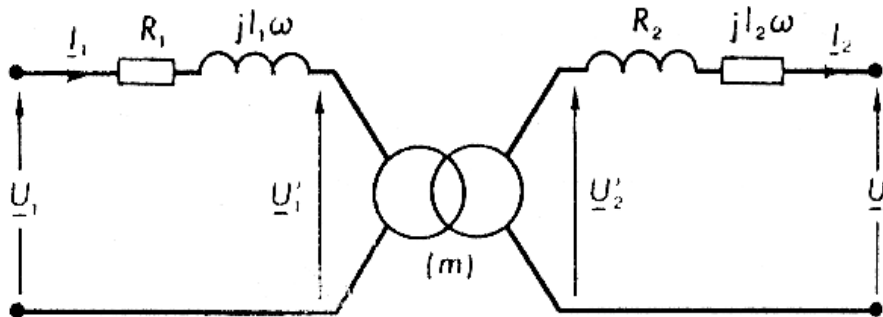


Fig. 1-16

b) Schéma équivalent du transformateur ramené au secondaire

Il est possible de faire passer l'impédance $R_1 + jL_1\omega$ du primaire au secondaire (on multiplie par m^2). Le secondaire comporte alors (fig. 1-17) :

- La résistance $R_s = m^2R_1 + R_2$, dite *résistance totale ramenée au secondaire* ;
- La réactance $X_s = (m^2 L_1 + L_2) \omega$, dite *réactance totale ramenée au secondaire*.

Au *primaire du transformateur parfait*, il n'y a plus aucune impédance : U_1 est appliquée directement sur l'enroulement du primaire, si bien qu'au secondaire de ce transformateur apparaît la tension $- m U_1$.

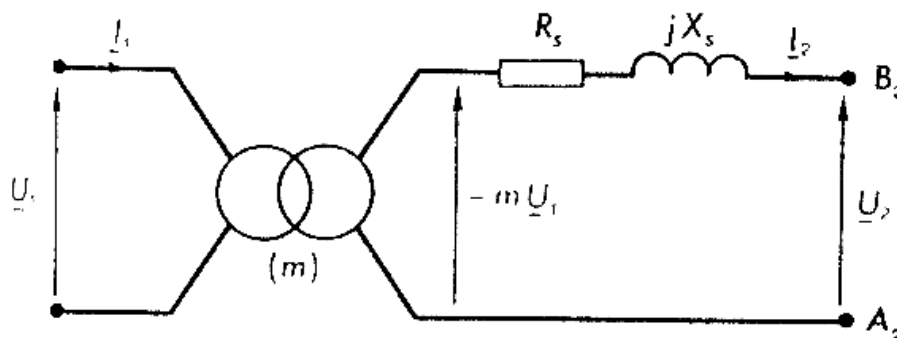


Fig. 1-17

Donc vu des bornes du secondaire, le transformateur réel (dans l'approximation de K_{app}) est équivalent à un générateur de Thévenin (fig. 1-18) ayant pour :

- f.é.m. : $-m \underline{U}_1$
- impédance : $\underline{Z}_s = R_s + jX_s$

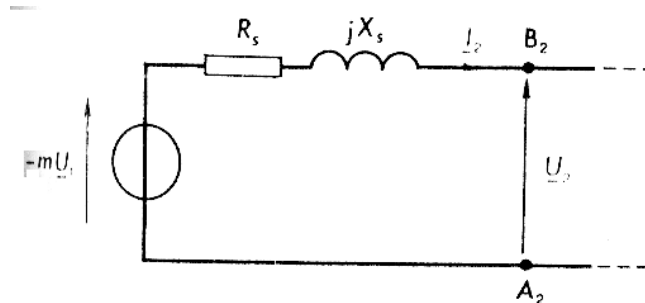


Fig. 1-18

c) Diagramme de fonctionnement

Sur la figure 1-19a on lit :

$$-m \underline{U}_1 = \underline{U}_2 + R_s \underline{I}_2 + j X_s \underline{I}_2$$

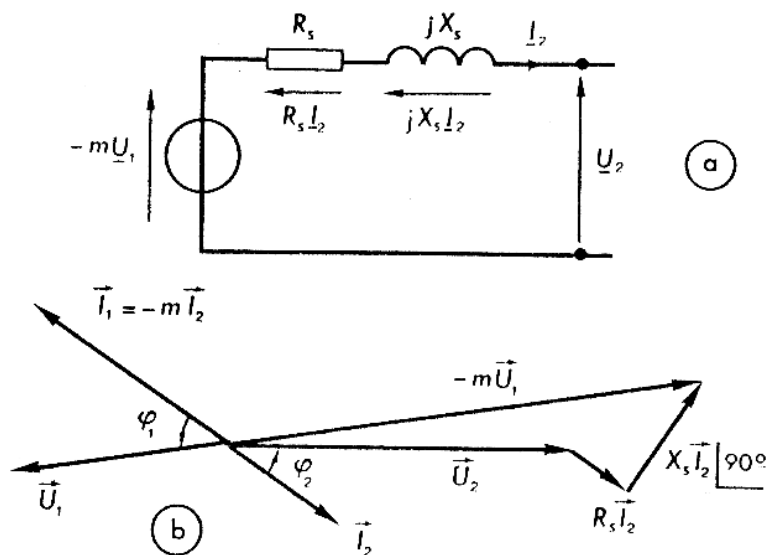


Fig. 1-19

De cette relation complexe on déduit le diagramme de fonctionnement du transformateur (fig. 1-19b).

1.8.3. Chute de tension en charge

a) Définition :

Lorsque le courant secondaire $I_2 = 0$, la tension secondaire U_2 , notée U_{20} , a pour l'expression :

$$U_2 = U_{20} = m.U_1$$

Lorsque le courant secondaire $I_2 \neq 0$, la tension U_2 est en général différente de U_{20} .

Par définition la chute de tension est :

$$\Delta U_2 = U_{20} - U_2 = m.U_1 - U_2$$

Cette chute de tension dépend du courant I_2 et du facteur de puissance $\cos \varphi_2$ de la charge (fig. 1-20) : en général, on considère la valeur ΔU_2 pour le courant nominal I_{2n} et un facteur de puissance $\cos \varphi_2$ précisé.

La chute de tension ΔU_2 , exprimée en volts, n'a guère de signification en elle-même. Par exemple, une chute de tension de 4 V prend une importance très différente selon que le transformateur présente une valeur U_{2n} égale à 220 V ou à 20 kV. Ainsi, on introduit le plus souvent, exprimée en pourcentage, la chute de tension relative :

$$\varepsilon\% = (m.U_1 - U_2) / U_{2n} . 100\% = \Delta U_2 / U_{2n} . 100\%$$

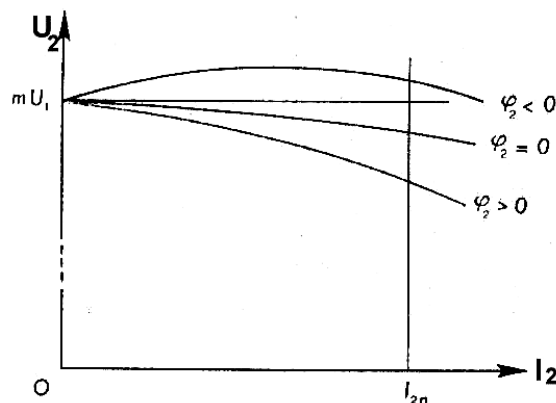


Fig. 1-20

b) Expression de la chute de tension ΔU_2 :

Pour faire apparaître la chute de tension on prend la construction de Fresnel (Fig. 1-21)

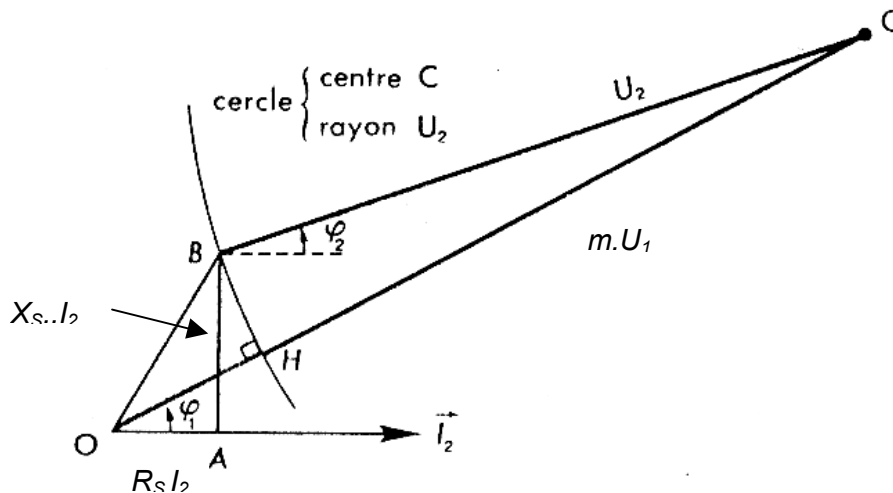


Fig. 1-21

$$\Delta U_2 = U_{20} - U_2 = m.U_1 - U_2 = OC - BC$$

Construisons l'arc du cercle de centre C et de rayon BC, cet arc coupe OC en H tel que :

$$OH = OC - BC = m.U_1 - U_2 = \Delta U_2$$

D'après l'approximation de Kapp le triangle OAB est de très petites dimensions devant OC et BC : autrement dit C est très éloigné de OAB.

Il en résulte que

- OBH est assimilable à un triangle rectangle en H
- Les vecteurs \vec{OC} et \vec{BC} sont presque parallèles si bien que \vec{OC} fait pratiquement φ_2 avec I_2

On en déduit que :

$$\begin{aligned} \Delta U_2 &= \text{projection sur } \vec{OC} \text{ du vecteur } \vec{OB} \text{ (} \vec{OA} + \vec{AB} \text{)} \\ &= \text{projection sur } \vec{OC} \text{ (} \vec{OA} \text{)} + \text{projection sur } \vec{OC} \text{ (} \vec{AB} \text{)} \end{aligned}$$

Donc d'après ces approximations et d'après la figure suivante : (Fig. 1-22)

Il vient :

$$\Delta U_2 = R_s I_2 \cos \varphi_2 + X_s I_2 \sin \varphi_2$$

Dans ce cas la tension au secondaire est:

$$U_2 = m.U_1 - \Delta U_2 = m.U_1 - (R_s I_2 \cos \varphi_2 + X_s I_2 \sin \varphi_2)$$

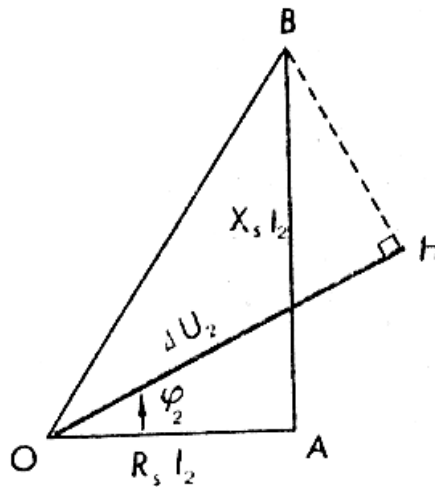


Fig. 1-22

1.8.4. Pertes du transformateur

Les pertes dans un transformateur sont de deux types :

- les pertes magnétiques P_{mag} dans les tôles ;
- les pertes par effet Joule P_J dans les enroulements.

Les pertes, qui sont exprimées en watts, n'ont de signification que par rapport à la puissance apparente nominale S_n de l'appareil. En effet, des pertes de 200 W, par exemple, n'ont pas la même importance selon que le transformateur présente une valeur de S_n égale à 5 kVA ou à 100 kVA. Ainsi, comme pour la chute de tension, on introduit les valeurs relatives :

$$p_{mag}\% = (P_{mag} / S_n) \cdot 100\% \quad p_J\% = (P_J / S_n) \cdot 100\%$$

- *Pertes magnétiques*

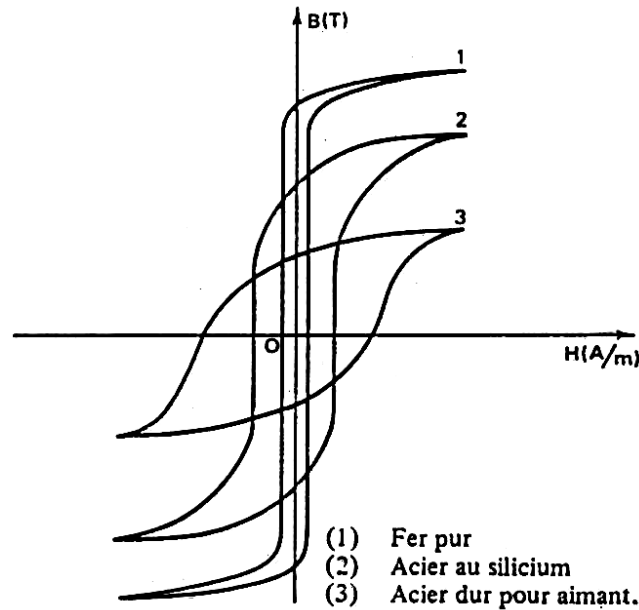


Fig. 1-23

Elles sont dues aux deux causes : à l'hystérésis et aux courants de Foucault. Lorsqu'un matériau ferromagnétique est soumis à une tension variable le cycle d'hystérésis se répète proportionnellement à la fréquence de cette tension. Et encore, selon la constitution des matériaux (alliages, présence de carbone) et les traitements thermiques (trempe, écrouissage), la forme du cycle d'hystérésis est variable (fig. 1-23).

Lorsqu'un matériau métallique est soumis à un champ magnétique variable, ou s'il se déplace dans un champ fixe, la variation de flux engendre des courants induits circulant dans la masse conductrice, dans un plan perpendiculaire aux lignes d'induction, ce sont les courants de Foucault (fig. 1-24). Ces courants induits dans les masses conductrices s'opposent à la cause qui leur a donné naissance (loi de Lenz) ce qui entraîne un échauffement des masses métalliques, magnétiques ou non.

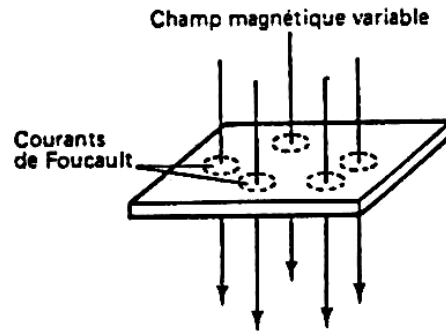


Fig. 1-24

Pour un transformateur donné, la fréquence de fonctionnement étant généralement de 50 Hz, les pertes magnétiques dépendent que de l'amplitude \hat{B}_m du champ magnétique et sont sensiblement proportionnelles à son carré \hat{B}_m^2 .

Etant donné que l'amplitude \hat{B}_m est proportionnelle à la tension U_1 :

$$\hat{B}_m = U_1 \cdot \sqrt{2} / N_1 \cdot \omega \cdot s$$

et que U_1 est, le plus souvent, une constante :

Les pertes magnétiques P_{mag} sont constantes, c'est-à-dire indépendantes du courant de charge I_2 .

$$P_{mag} = k \cdot U^2 \cdot f^{1,3} \text{ [W/kg]}$$

En particulier, sous une même tension primaire, les pertes magnétiques sont les mêmes à vide et en charge

Pour les réduire, il faut :

- adopter une valeur de B_m limitée (entre 1,4 et 1,6 T) ;
- utiliser des tôles ferromagnétiques de bonne qualité (à cristaux orientés ; 0,6 W/kg).

Compte tenu d'impératifs contradictoires lors de la construction, les pertes magnétiques ont une valeur relative ρ_{mag}

- de l'ordre de quelque pour cent pour les appareils de faible puissance ($S \leq 10$ kVA) ;
- ne dépassant pas 1% pour les grosses unités.

- *Pertes par effet Joule*

Elles sont dues aux résistances R_1 et R_2 du primaire et du secondaire, donc :

$$P_J = R_1 \cdot I_1^2 + R_2 \cdot I_2^2$$

Si on introduit le rapport $I_1 = m \cdot I_2$

$$P_J = (m^2 \cdot R_1 + R_2) \cdot I_2^2 = R_s I_2^2$$

Les pertes par effet Joule sont proportionnelles au carré du courant de la charge I_2 .

Pour les réduire, il faut réaliser des enroulements de résistances aussi faibles que possible, c'est-à-dire utiliser des conducteurs de section suffisante. Mais on est limité dans cette voie par l'encombrement, si bien que les pertes par effet Joule ont une valeur relative p_J

- de l'ordre de 10% pour les appareils de faible puissance ;
- ne dépassant pas 0,5% pour les grosses unités.

1.8.5. Rendement du transformateur

En charge, un transformateur *reçoit* du réseau qui alimente son primaire, la puissance :

$$P_1 = U_1 \cdot I_1 \cdot \cos\varphi_1$$

et *fournit* au récepteur connecté à son secondaire la puissance :

$$P_2 = U_2 \cdot I_2 \cdot \cos\varphi_2$$

Son rendement est donc :

$$\eta = P_2 / P_1 = U_2 \cdot I_2 \cdot \cos\varphi_2 / U_1 \cdot I_1 \cdot \cos\varphi_1$$

La différence entre P_1 et P_2 représente les pertes du transformateur et on a :

$$P_1 = P_2 + P_{mag} + (m^2.R_1 + R_2).I_2^2$$

On peut donc déduire une autre expression du rendement, équivalente à la première :

$$\eta = P_2 / [P_2 + P_{mag} + (m^2.R_1 + R_2).I_2^2]$$

$$\eta = U_2 \cdot I_2 \cdot \cos\varphi_2 / [U_2 \cdot I_2 \cdot \cos\varphi_2 + P_{mag} + (m^2.R_1 + R_2).I_2^2]$$

$$\eta = U_2 \cdot I_2 \cdot \cos\varphi_2 / [U_2 \cdot I_2 \cdot \cos\varphi_2 + P_{mag} + R_s.I_2^2]$$

- Graphe de $I_2 \rightarrow \eta$ à $U_1 = Cte$ et $\cos\varphi_2 = Cte$

La tension U_1 étant imposée par le réseau d'alimentation et $\cos\varphi_2$ étant connu, le rendement η est une fonction du courant I_2 (fig. 1-25).

- Lorsque $I_2 = 0$ (fonctionnement à vide), les pertes magnétiques sont différentes de zéro : $P_{mag} \neq 0$, d'où :

$$\eta = 0 / P_{mag} = 0$$

- Lorsque I_2 augmente η croît, passe par une valeur maximale η_{max} , puis décroît. Le maximum du rendement (à condition que $\cos\varphi_2$ reste peu différent de 1) est toujours proche de 100%. Il est :
 - de l'ordre de 95% lorsque S_n est voisin de 10 kVA ;
 - supérieur à 99% pour des grosses unités.

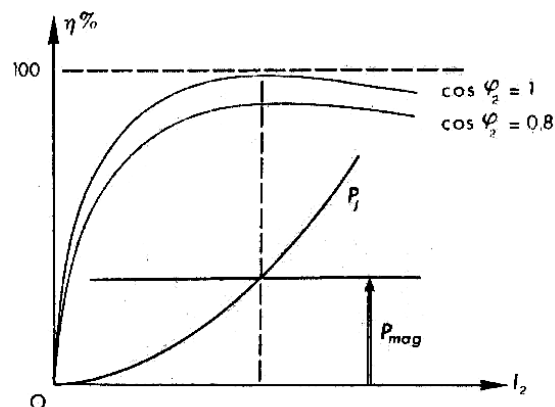


Fig. 1-25

Pour déterminer la valeur de I_2 correspondante à η_{max} il faut supposer que U_2 reste sensiblement constant lorsque I_2 augmente (puisque la chute de tension ne dépasse pas quelque pour cent). L'expression de η peut être transformée comme suit :

$$\eta = U_2 \cdot \cos\varphi_2 / [U_2 \cdot \cos\varphi_2 + P_{mag} / I_2 + (m^2 \cdot R_1 + R_2) \cdot I_2]$$

Le rendement est maximal lorsque les pertes variables (par effet Joule) sont égales aux pertes constantes (magnétiques).

Lorsqu'un transformateur doit fonctionner toujours à la même charge, il est construit de telle sorte que cette charge soit son courant nominal I_{2n} et le rendement maximal correspond à I_{2n} ($P_{mag} = (m^2 \cdot R_1 + R_2) I_{2n}^2 = R_s I_{2n}^2$).

Par contre de nombreux transformateurs, branchés en permanence au primaire, ont des charges très variables. Dans ce cas, les pertes magnétiques ont lieu 24 heures sur 24 et les pertes par effet Joule, à pleine charge, n'ont lieu que quelques heures par jour. On construit l'appareil de telle sorte que ses pertes magnétiques soient particulièrement réduites (inférieurs aux pertes par effet Joule nominales $(m^2 \cdot R_1 + R_2) I_{2n}^2$).

1.9. Etude expérimentale du transformateur

1.9.1. Essai à vide sous tension nominale

a) Montage :

Dans un essai à vide, les courants, et par conséquent les pertes Joule, sont faibles. On mesure les tensions primaire et secondaire à l'aide de voltmètres, le courant primaire et la puissance absorbée au primaire (Fig. 1-26).

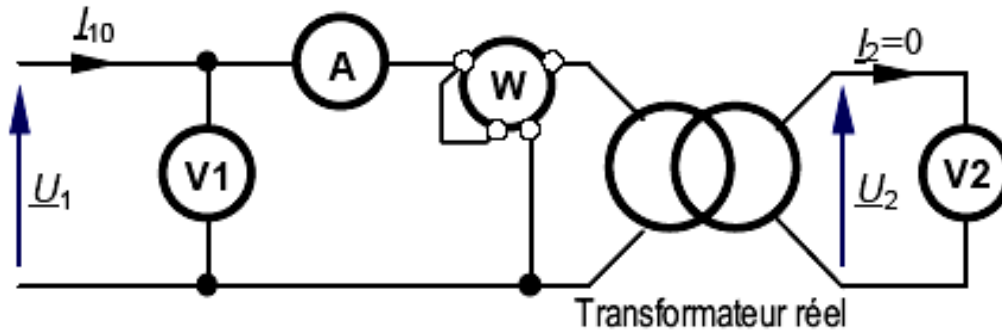


Fig. 1-26 : essai à vide d'un transformateur.

On essaie d'avoir le régime nominal pour relever les grandeurs suivantes :

- Tension primaire $U_1 = U_{1n}$;
- Tension secondaire $U_2 = U_{20}$
- Courant primaire à vide I_{10} qui n'est autre que le courant magnétisant ;
- La puissance primaire P_{10}

b) Détermination de m

Puisque le transformateur est à vide, le courant primaire I_0 est très faible donc la chute de tension dans le primaire est très faible par rapport à U_1 (Fig. 1-27).

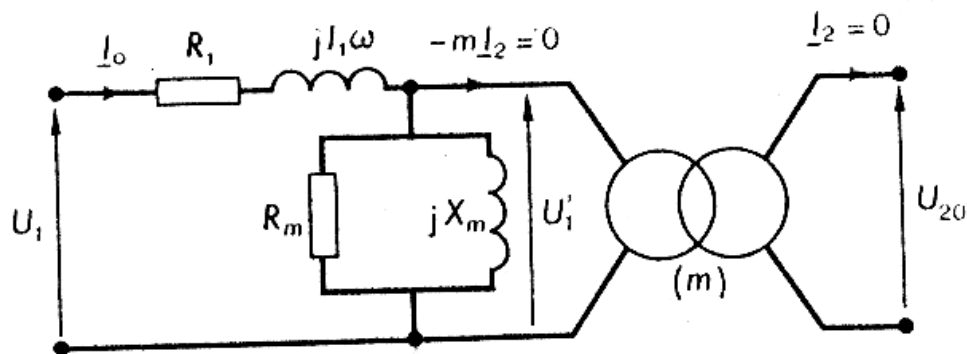


Fig. 1-27

Donc on peut écrire $U_1 = U'_1$

(U'_1 et U_{20} sont les tensions primaire et secondaire d'un transfo parfait)

D'où

$$m = U_{20}/U'_1 = U_{20}/U_{10}$$

c) Détermination des pertes magnétiques :

A vide la puissance consommée P_{10} est égale à la somme des pertes joules dans le primaire et des pertes magnétiques

$$P_{10} = R_1 I_0^2 + P_{\text{mag}}$$

Comme I_0 est très faible donc $R_1 I_0^2$ est très faible devant P_{mag}

Donc on écrit

$$P_{10} = P_{\text{mag}}$$

1.9.2. Essai en court-circuit à courant secondaire nominal sous tension primaire réduite

a) Montage :

Dans un essai avec secondaire en court circuit, il faut limiter la tension primaire pour avoir au secondaire un courant de court circuit égal au courant nominal.

Pour amener le courant secondaire à la valeur nominale, la tension primaire est réglée avec un autotransformateur. On mesure la tension primaire, les courants primaire et secondaire et la puissance absorbée au primaire (Figure 1.28).

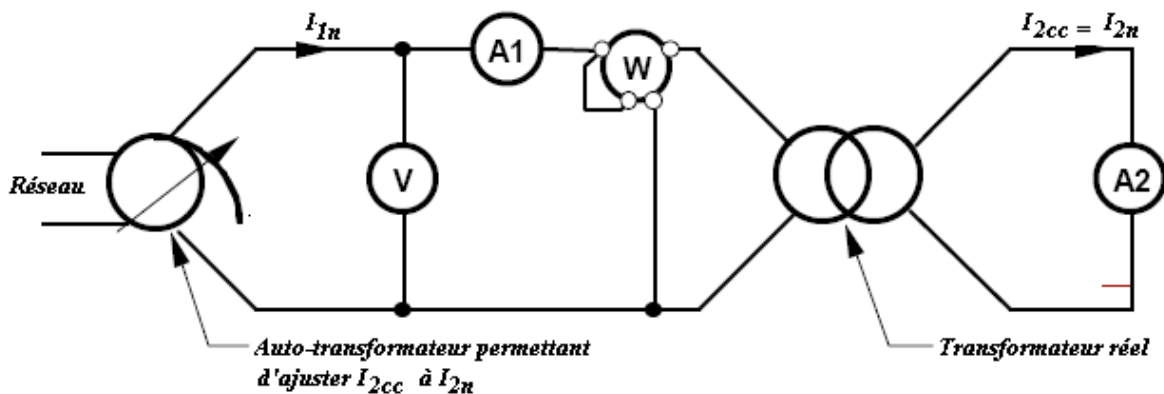


Fig. 1-28 : essai en court-circuit d'un transformateur.

On relève les grandeurs suivantes :

- Tension primaire U_{1cc}
- Courant primaire I_{1cc} essentiellement pour contrôler le courant dans le wattmètre et éviter de dépasser le calibre courant de cet appareil ;
- Courant secondaire $I_{2cc} = I_{2n}$
- La puissance primaire P_{1cc}

b) Détermination de la résistance ramenée au secondaire R_s

Puisque l'on se place au régime nominal de courant, les pertes mesurées en court circuit sont les pertes Joule nominales, appelées aussi pertes cuivre car elles

concernent uniquement la dissipation de puissance dans les conducteurs électriques.

En effet comme $U_{1cc} \ll U_{1n}$ les pertes magnétiques qui sont proportionnelles à U_1^2 sont ici très réduites, donc en court circuit $P_{mag} \ll P_j$

D'où

$$P_{1cc} = R_s \cdot I_{2n}^2$$

Et

$$R_s = P_{1cc} / I_{2n}^2$$

c) Détermination de la réactance ramenée au secondaire X_s

Vu du secondaire, le transformateur se réduit à la représentation de la Figure 1-29.a On en déduit la réactance ramenée au secondaire :

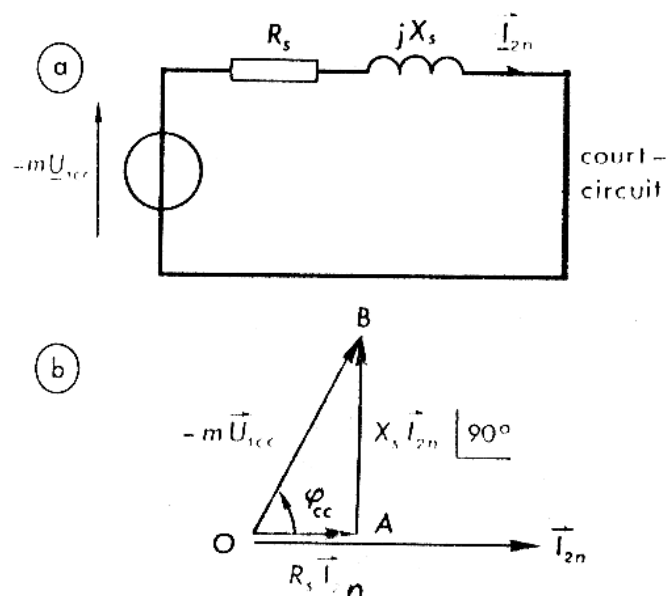


Fig. 1-29

En effet d'après le diagramme vectoriel (figure 1-29.b) on a :

$$(m \cdot U_{1cc})^2 = (R_s \cdot I_{2n})^2 + (X_s \cdot I_{2n})^2$$

$$D'où \quad X_s = \sqrt{\left(\frac{mU_{1cc}}{I_{2n}}\right)^2 - R_s^2}$$

1.9.3. Essai en charge :

La connaissance des éléments du modèle du transformateur permet d'établir les paramètres de fonctionnement qui facilitent l'exploitation de l'appareil en milieu industriel.

Prédétermination de la chute de tension en charge

Dans le dimensionnement d'un transformateur, la tension à vide est l'élément déterminant pour dimensionner le circuit magnétique. Mais la réalité industrielle nécessite de connaître la tension en charge, donc de connaître la chute de tension ΔU_2 .

$$\Delta U_2 = R_s I_2 \cos \varphi_2 + X_s I_2 \sin \varphi_2$$

En conclusion la chute de tension que l'on observe en charge peut être déterminée par la connaissance de la charge (φ_2), des éléments R_s et X_s déterminés lors de l'essai en court-circuit

Donc on détermine U_2 pour la charge donnée

Prédétermination du rendement

En reprenant les résultats du rendement :

$$\eta = U_2 \cdot I_2 \cdot \cos \varphi_2 / [U_2 \cdot I_2 \cdot \cos \varphi_2 + P_{\text{mag}} + R_s \cdot I_2^2]$$

U_2 étant déterminée et les pertes P_{mag} étant obtenues par l'essai à vide, donc on détermine le rendement

Conclusion

Les deux seuls essais, l'essai à vide et l'essai en court-circuit simples à mettre en œuvre suffisent à déterminer la tension secondaire en charge et le rendement du transformateur.

1.10. Exercices :

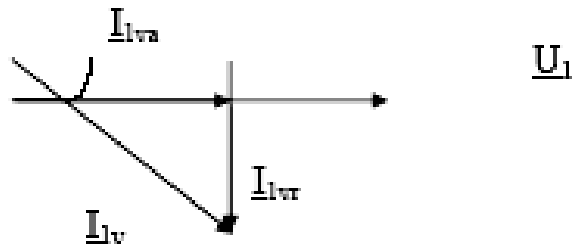
a) Exercice résolu :

L'étude d'un transformateur monophasé 1500 V, 225 V, 50 Hz de puissance apparente $S = 44 \text{ kVA}$, a donné les résultats suivants :

- Essai en continu au primaire : $U_1 = 2,5 \text{ V}$; $I_1 = 10 \text{ A}$.
- Essai à vide : $U_1 = 1500 \text{ V}$; $I_{1v} = 2 \text{ A}$; $U_{2v} = 225 \text{ V}$; $P_{1v} = 300 \text{ W}$.
- Essai en court - circuit : $U_{1cc} = 22,5 \text{ V}$; $I_{1cc} = 22,5 \text{ A}$; $P_{1cc} = 225 \text{ W}$.

1) Déterminer le rapport de transformation :

$$m = \frac{U_{2v}}{U_1} = \frac{225}{1500} = 0,15 .$$



2)

a) Calculer la composante active lors de l'essai à vide

Lors de l'essai à vide, le courant I_{1v} est déphasé par rapport à U_1 :
On remarque que U_1 et I_{1va} sont en phase donc $P_{1v} = U_1 \cdot I_{1va}$ d'où

$$I_{1va} = \frac{P_{1v}}{U_1} = \frac{300}{1500} = 0,2A$$

b) Vérifier que l'on peut négliger les pertes par effet Joule lors de l'essai à vide :

Lorsqu'on mesure la puissance à vide, on mesure :

$$P_{1v} = P_f + R_1 \cdot I_{1v}^2$$

On calcule R_1 en utilisant l'essai en continu au primaire :

$$U_1 = R_1 \cdot I_1 \text{ soit :}$$

$$R_1 = \frac{U_1}{I_1} = \frac{2,5}{10} = 0,25\Omega$$

d'où les pertes par effet Joule à vide :

$$P_{Jv} = R_1 \cdot I_{1v}^2 = 0,25 \times 2^2 = 1W$$

D'où :

$$P_f = P_{1v} - P_{Jv} = 300 - 1 = 299W$$

Ce qui montre bien que les pertes par effet Joule lors de l'essai à vide sont négligeables.

c) Montrer que les pertes dans le fer sont négligeables dans l'essai en court - circuit, en admettant qu'elles sont proportionnelles au carré de la tension primaire.

En admettant que les pertes fer sont proportionnelles au carré de la tension primaire, on peut écrire :

$$P_f = k \cdot U_1^2$$

On détermine la constante k en utilisant l'essai à vide :

$$k = \frac{P_f}{U_1^2} = \frac{300}{1500^2} = 1,33 \cdot 10^{-4}$$

On peut ainsi calculer les pertes dans le fer lorsque la tension du primaire vaut 22,5 V (essai en court -circuit) :

$$P_{f_{cc}} = k \cdot U_{1_{cc}} = 1,33 \cdot 10^{-4} \times 22,5 = 3 \text{mW}$$

La puissance mesurée lors de l'essai en court - circuit correspond à :

$$P_{1_{cc}} = P_{J_{cc}} + P_{f_{cc}}$$

soit :

$$P_{J_{cc}} = P_{1_{cc}} - P_{f_{cc}} = 225 - 3 \cdot 10^{-3} = 224,997 \text{W}$$

Ce qui montre bien que les pertes dans de fer lors de l'essai en court - circuit sont négligeables.

3) Calculer les éléments R_S et X_S des enroulements ramenés au secondaire.

$$R_S = m^2 \frac{P_{1_{cc}}}{I_{1_{cc}}^2} = 0,15^2 \cdot \frac{225}{22,5^2} = 10 \text{m}\Omega$$

$$Z_S = m^2 \cdot \frac{U_{1_{cc}}}{I_{1_{cc}}} = 0,15^2 \times \frac{22,5}{22,5} = 22,5 \text{m}\Omega$$

d'où

$$X_S = \sqrt{Z_S^2 - R_S^2} = \sqrt{22,5 \cdot 10^{-3}^2 - 10 \cdot 10^{-3}^2} = 20,15 \text{m}\Omega$$

4) Le transformateur alimenté au primaire sous une tension $U_1 = 1500$ V débite un courant constant d'intensité $I = 200$ A, quelle que soit la charge.

a) Déterminer la valeur de φ_2 déphasage entre courant et tension secondaire, pour que la chute de tension soit nulle.

$$\Delta U_2 = R_S \cdot I_2 \cdot \cos \varphi_2 + X_S \cdot I_2 \cdot \sin \varphi_2 = 0$$

soit :

$$R_S \cdot I_2 \cdot \cos \varphi_2 = -X_S \cdot I_2 \cdot \sin \varphi_2$$

ce qui fait :

$$\frac{\sin \varphi_2}{\cos \varphi_2} = \tan \varphi_2 = -\frac{X_S}{R_S} = -\frac{20,15 \cdot 10^{-3}}{10 \cdot 10^{-3}} = 2,01$$

d'où

$$\varphi_2 = -\arctan(2,01) = -63,6^\circ$$

Ce qui correspond à une charge globalement capacitive.

b) Calculer la chute de tension relative pour $\cos \varphi_2 = 0,8$ (inductif)

$$\Delta U_2 = R_S \cdot I_2 \cdot \cos \varphi_2 + X_S \cdot I_2 \cdot \sin \varphi_2$$

soit :

$$\Delta U_2 = (10 \cdot 10^{-3} \times 200 \times 0,8) + (20,15 \cdot 10^{-3} \times 200 \times 0,6) = 4V$$

5) Déterminer le rendement du transformateur quand il débite 200 A avec un facteur de puissance $\cos \varphi_2 = 0,8$ (charge inductive), le primaire étant alimenté sous 1500 V.

$$\eta = \frac{P_2}{P_2 + P_f + P_J} = \frac{U_2 \cdot I_2 \cdot \cos \varphi_2}{U_2 \cdot I_2 \cdot \cos \varphi_2 + P_f + R_S \cdot I_2^2}$$

Pour déterminer la tension U_2 , on utilise la relation

$$\Delta U_2 = U_{2V} - U_2 \Leftrightarrow U_2 = U_{2V} - \Delta U_2 = 225 - 4 = 221V$$

d'où :

$$\eta = \frac{221 \times 200 \times 0,8}{221 \times 200 \times 0,8 + 300 + 10 \cdot 10^{-3} \times 200^2} = 0,98$$

Le rendement de ce transformateur est de 98 %.

b) Exercice :

Le primaire d'un transformateur monophasé est alimenté par une tension sinusoïdale de valeur efficace $U_1 = 2200$ V et de fréquence $f = 50$ Hz.

Les essais suivants ont été réalisés :

Essai à vide : $U_{10} = 2200$ V – $U_{20} = 220$ V ; $I_{10} = 1$ A ; $P_{10} = 550$ W

Essai en court-circuit : $U_{1cc} = 150$ V ; $I_{2cc} = 100$ A ; $P_{1cc} = 750$ W

- a) Calculer le rapport de transformation.
- b) Calculer le facteur de puissance à vide.
- c) Donner le modèle équivalent du transformateur vu des bornes du secondaire.
- d) Calculer les grandeurs R_s , X_s et de l'impédance Z_s correspondante.

Pour une charge nominale, on a relevé la valeur efficace de la tension au $U_{1N} = 2200$ V. La valeur efficace de l'intensité du courant au secondaire est $I_{2N} = 100$ A sur une charge inductive avec un $\cos \varphi_{2N} = 0,8$.

- e) A l'aide de la formule approchée, déterminer la chute de tension au secondaire.
- f) Calculer les puissances active et réactive au secondaire du transformateur.
- g) Calculer le rendement du transformateur.

2. CONSTITUTION D'UN TRANSFORMATEUR MONOPHASE

Selon le domaine d'utilisation les transformateurs peuvent être :

- *Transformateurs de puissance* utilisés dans les systèmes de production et de distribution de l'énergie électrique ;
- *Autotransformateurs*, dans lesquels l'enroulement secondaire n'existe pas. Il est remplacé par une portion d'enroulement primaire ;
- *Transformateurs de mesure* : ils sont destinés à réduire la tension ou le courant pour effectuer des mesures en sécurité ;
- *Transformateurs spéciaux* : de soudure, pour tubes luminescents, pour four à induction (haute et basse fréquences), inverseur des phases etc.

Etant donné que les transformateurs de puissance sont les plus utilisés, ils seront étudiés plus précisément.

Un transformateur monophasé est composé principalement de :

- *un circuit magnétique* ;
- *deux enroulements* non liés électriquement mais enlaçant ce même circuit magnétique ;
- *organes mécaniques*.

2.1. Circuit magnétique

Le circuit magnétique se présente sous l'une des deux formes suivantes :

- *Transformateur à colonnes* : avec deux noyaux (colonnes C) reliés par deux culasses (traverses T), les enroulements (E) étant repartis par moitié sur les deux noyaux (fig. 2-1a) ;
- *Transformateur cuirassés* : avec un seul noyau central qui porte la totalité des enroulements (E). Le flux se renferme par intermédiaire des colonnes latérales (deux noyaux latéraux de section plus faible) (fig. 2-1b).

Le circuit magnétique est le siège d'un **champ magnétique sinusoïdal** ce qui entraîne des **pertes magnétiques** (exprimées en watts).

Pour réduire les *pertes par courants de Foucault*, les noyaux et les culasses sont feuilletés, c'est-à-dire réalisés par des empilages de tôles minces (de 0,3 à 0,5 mm) isolées les unes des autres par un vernis ou une oxydation superficielles. De plus ces tôles sont constituées d'*acier au silicium*, généralement à cristaux orientés.

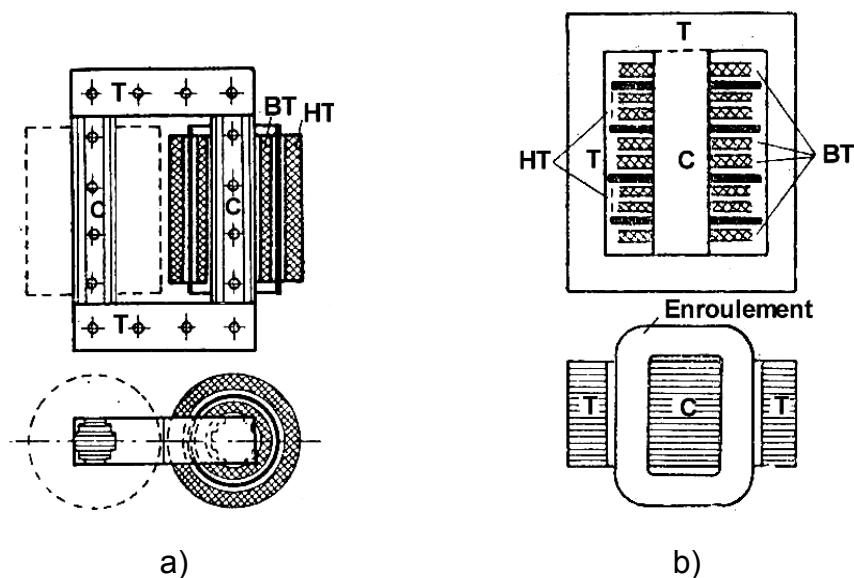


Fig. 2-1

La présence de silicium dans les tôles diminue non seulement les *pertes par courants de Foucault* mais encore celles dues à *l'hystérésis*. L'ensemble des pertes magnétiques est de l'ordre de 1 W/kg de tôle lorsque le champ a une amplitude de 1 T (et une fréquence de 50 Hz). Cependant, pour les appareils puissants, on utilise des tôles de meilleure qualité (environ 0,5 à 0,6 W/kg).

Le transformateur est d'autant plus performant que les **entrefers** (inutiles mais inévitables) entre les traverses et les colonnes sont plus réduits. Ainsi, pour éviter presque complètement leur effet, on empile les tôles les une contre les autres en **enchevêtrant** les joints. Elles sont successivement disposées comme le montre la fig. 2-2a, puis la disposition de la fig. 2-2b.

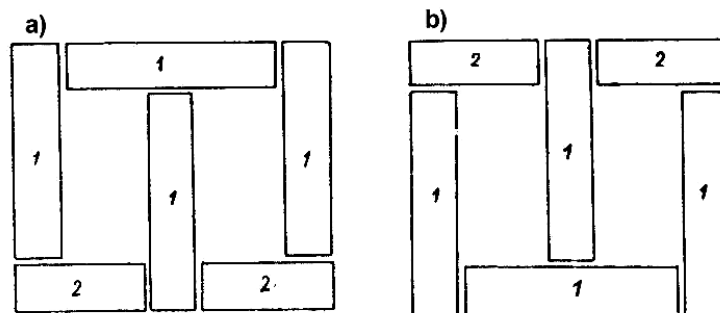


Fig. 2-2

La construction des transformateurs à colonnes est plus simple et plus souvent employée dans les transformateurs de puissance.

La **section du circuit magnétique** peut être *carrée* (fig. 2-3a) ou à *un ou plusieurs gradins* (fig. 2-3b), ce qui l'approche à la forme circulaire. Technologiquement la section circulaire des enroulements est plus facile à réaliser, ce qui impose aussi une forme circulaire de la section du circuit magnétique (pour diminuer le flux de fuite). La section carrée est utilisée dans les transformateurs de faible puissance et le nombre des gradins augmente avec l'augmentation de la puissance des transformateurs.

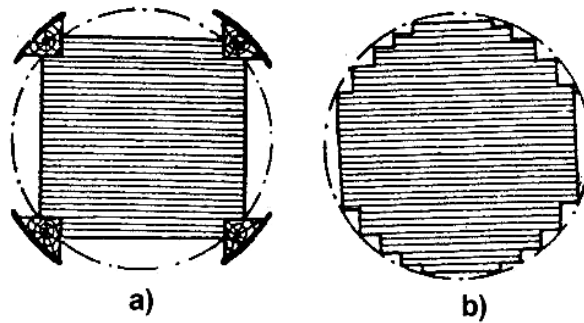


Fig. 2-3

2.2. Enroulements

Chacun des deux enroulements est *reparti sur les deux noyaux*. L'un est relié aux bornes d'entrée, c'est le **primaire**. Recevant de la puissance de la source il se comporte comme un récepteur. L'autre est relié aux bornes de sortie, c'est le **secondaire**. Fournissant de la puissance à la charge il se comporte comme un *générateur*.

Les deux enroulements ont en général des nombres de spires différents. Celui qui en a le plus grand nombre est l'enroulement *haute tension* (HT), l'autre est l'enroulement basse tension (BT).

Il est indispensable que le **couplage magnétique** entre le primaire et le secondaire soit aussi **serré** que possible. Cela exige que les deux enroulements soient *mélangés intimement*. On adopte l'une des deux dispositions suivantes :

- Les enroulements sont constitués de *galettes superposées*, appartenant successivement au primaire et au secondaire, et séparées les unes des autres par des rondelles isolantes (les galettes extrêmes appartenant à la BT) (fig. 2-4a) ;
- Les enroulements sont constitués de deux *bobines cylindriques concentriques* séparées par des cylindres isolants (la bobine HT étant subdivisée en plusieurs parties et entourant la bobine BT) (fig. 2-4b).

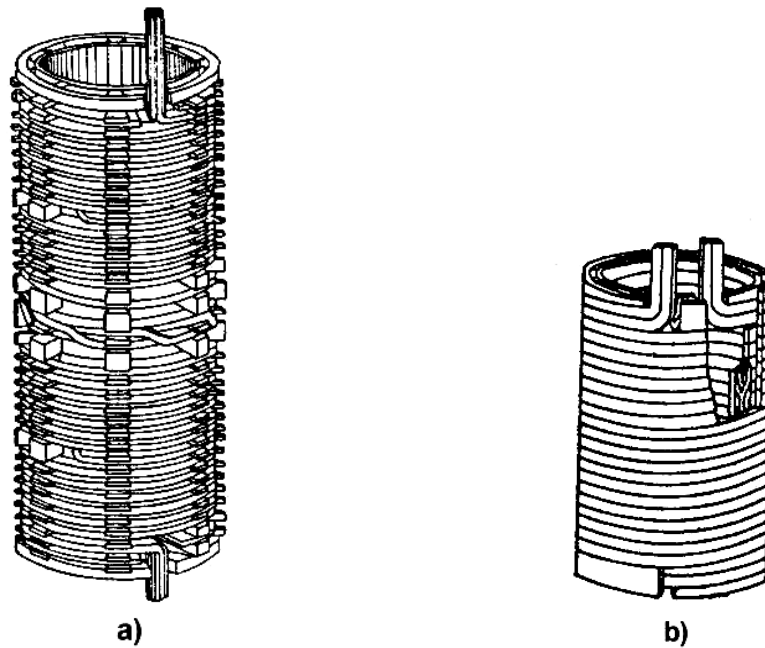


Fig. 2-4

2.3. Organes mécaniques

2.3.1. Dispositifs de refroidissement

Les enroulements présentent chacun une certaine résistance électrique : il en résulte des *pertes par effet Joule*.

Ces pertes constituent une puissance électrique consommée et non restituée à la charge : cette puissance apparaît sous forme de chaleur au sein du transformateur.

En fonctionnement, la température de l'appareil prend une valeur θ (par exemple 80°) nettement supérieure à la température ambiante θ_0 : l'écart $(\theta - \theta_0)$ est tel que **la chaleur due aux pertes est entièrement évacuée vers l'extérieur du transformateur.**

Puisque la température θ reste normalement inférieure à la température entraînant la détérioration des isolants mais parfois peut provoquer un échauffement nuisible, il faut prévoir un **dispositif de refroidissement**.

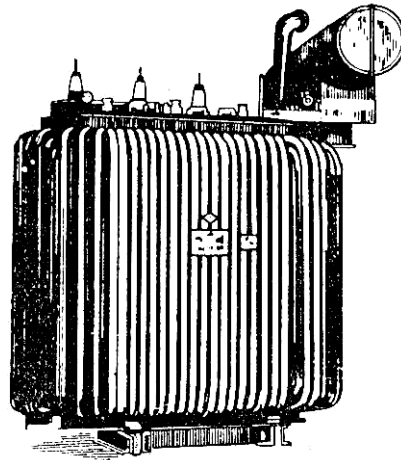
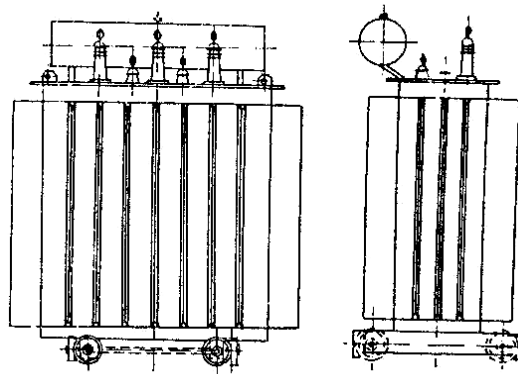
Si l'appareil est de *faible puissance* (ne dépassant pas 25 kVA), il se refroidit dans *l'air ambiant*. Les surfaces rayonnantes doivent avoir au moins 15 cm^2 par watt perdu dans le fer.

L'air a l'avantage d'être le plus souvent disponible en quantité illimitée, les surfaces d'échange doivent toutefois être de grandes dimensions et deviennent encombrantes quand les pertes à évacuer atteignent les centaines de kilowatts. Dans des conditions géométriques et thermiques identiques, l'huile (et le pyralène) est douze fois plus efficace que l'air, et l'eau cent fois.

Le plus souvent le transformateur est plongé dans une cuve d'huile (ou d'une substance synthétique non inflammable).

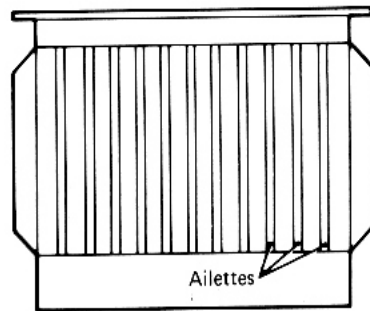
Le *liquide de refroidissement (huile minérale)* contenu dans la cuve absorbe les calories des parties actives et les transmet à l'extérieur par l'intermédiaire d'un échangeur de chaleur. Cet échangeur de chaleur peut être constitué :

- Par les ailettes de la cuve ;
- Par un radiateur extérieur dans le quel circule le diélectrique liquide ;
- Par un système hydroréfrigérant intégré du transformateur.

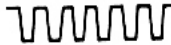


a)

b)



Formes des ailettes



c)

Fig. 2-5

Le liquide s'échauffe au contact du circuit magnétique et des enroulements puis va se refroidir le long des parois de la cuve ou dans un radiateur (fig. 2-5a). La tôle est ondulée afin d'augmenter la surface de refroidissement (fig. 2-5c).

Dans les gros transformateurs le refroidissement de l'huile est renforcé par ventilation forcée de l'air dans des tuyaux sur la surface (fig. 2-5b).

Dans les transformations de grande puissance les noyaux sont construits de paquets séparés entre lesquels sont placés les canaux de ventilation. De même, les enroulements sont conçus en bobines cylindriques entre lesquelles sont placés les canaux de ventilation. Le refroidissement par ventilation forcée est obtenu au moyen d'un ventilateur actionné par un moteur électrique. L'air pénètre en bas, par les côtés du transformateur et à travers des canaux de ventilation ménagés dans les tôles et entre les enroulements (fig. 2-6a, b).

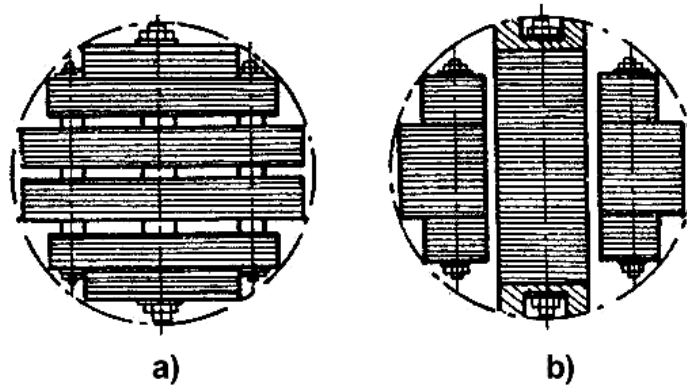


Fig. 2-6

Le mode de refroidissement d'un transformateur est défini par quatre lettres :

- la première indique le diélectrique de refroidissement des enroulements ;
- la seconde, le mode de circulation de ce diélectrique ;
- la troisième, l'agent extérieur de refroidissement en contact avec le système de refroidissement des enroulements ;
- le quatrième, le mode de circulation de cet agent extérieur.

Dans le tableau sont indiqués les désignations des différentes lettres qui forment la symbolisation des transformateurs.

Agent de refroidissement	Symbole	Circulation	Symbole
Huile minérale	O	Naturelle	N
Diélectrique ininflammable (askarel)	L	Forcée et dirigée dans les enroulements	D
Gaz	G	Forcée	F
Eau	W		
Air	A		
Isolant solide	S		

2.3.2. Dispositifs de préservation de l'huile

Le liquide de refroidissement (huile ou askarel) peut se détériorer rapidement à la suite d'un incident interne (par exemple, arc électrique). Cette dégradation peut se traduire par :

- un dégagement gazeux provenant de la décomposition des isolants sous l'action de la chaleur ou de l'arc électrique ;
- un mauvais remplissage du transformateur ;
- une baisse du niveau du diélectrique.

Ces différents incidents peuvent être détectés par un relais de protection appelé **relais Bouchholz** dont le fonctionnement est le suivant : le relais (fig. 2-7a), placé sur le couvercle du transformateur, est prolongé par une tubulaire fermée hermétiquement. Le corps du relais (fig. 2-7b) renferme un flotteur métallique F pouvant pivoter autour de l'axe O et commander ainsi, par décrochage du levier L, le contact à mercure C. Ce contact est « à fermeture » ou « à ouverture », sur demande. Lors d'une avarie interne (fig. 2-7c), le gaz est recueilli par le relais. Le niveau du diélectrique s'abaisse dans le relais provoquant la rotation du flotteur F autour de l'axe O et, après décrochage du levier L, fermeture du contact C.

Le fonctionnement de celui-ci peut ainsi commander un signal d'alarme. Le relais protège le transformateur en cas de rentrée d'air ou de fuite du liquide diélectrique, à condition toutefois que cette fuite se manifeste en dessous du relais.

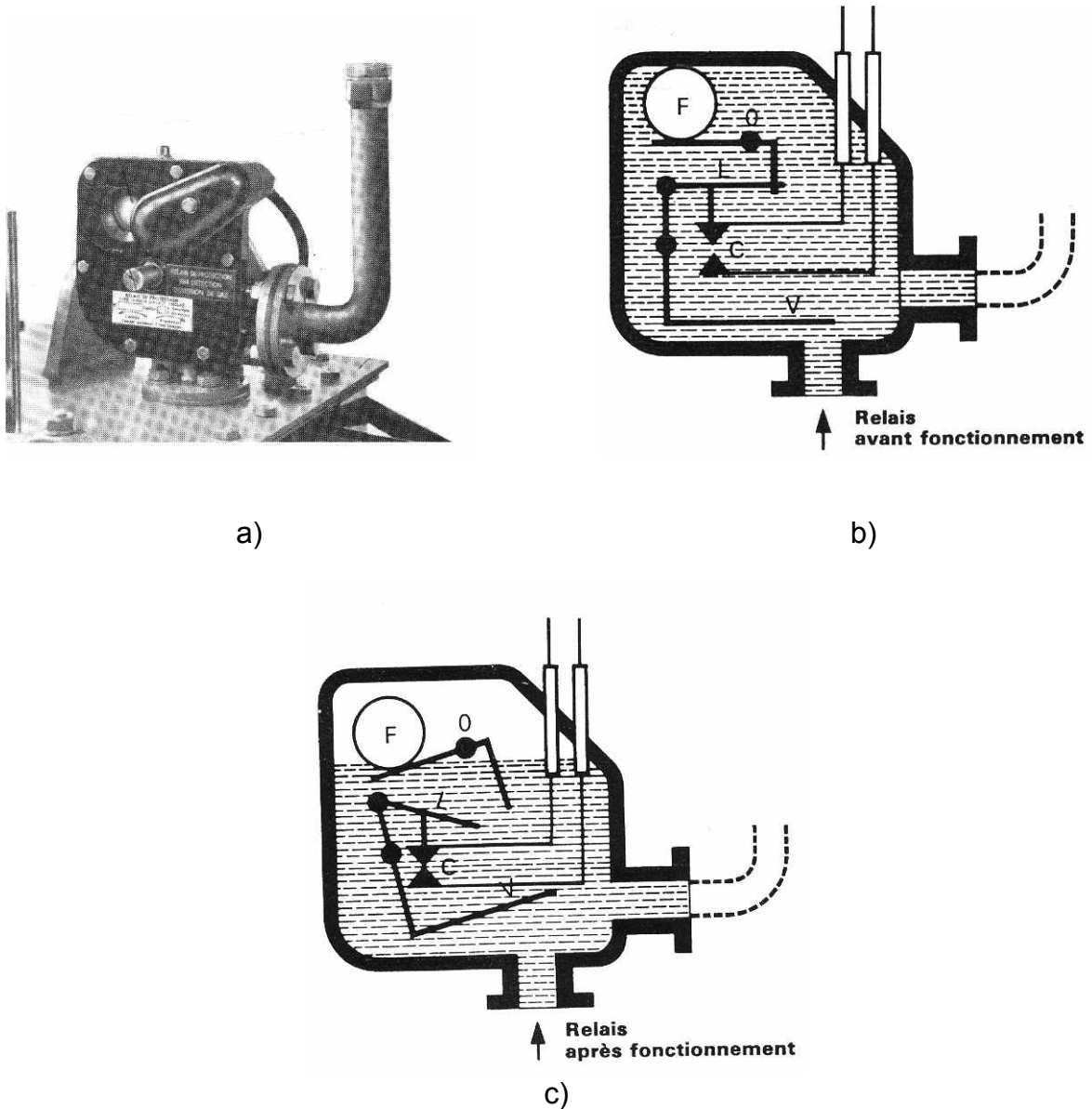
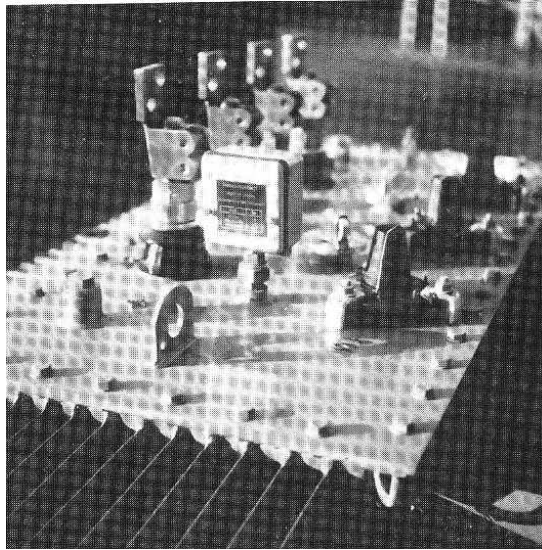


Fig. 2-7

Le but de la **soupe de sécurité** ou du **mano-contact** (fig. 2-8) est de mettre hors tension le transformateur au cas où une pression excessive prendrait naissance à l'intérieur de la cuve.

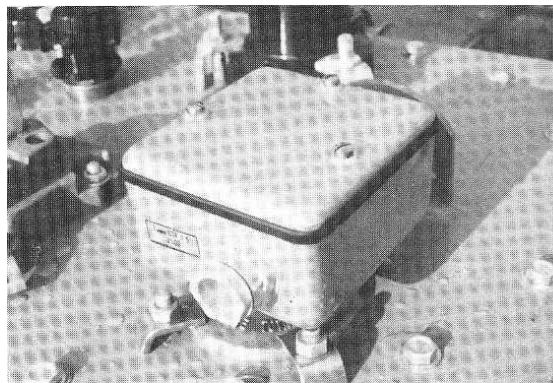
La mise hors tension du transformateur s'effectue par l'intermédiaire d'un contact agissant sur le déclenchement de l'appareil de protection amont.



(Document ALSTHOM Division Transformateurs)

Fig. 2-8

L'échauffement anormal et prolongé des enroulements compromet la durée de vie des transformateurs. Il est nécessaire de détecter toute anomalie de température à l'aide d'un **détecteur de température** pour :



Thermostat « alarme » monté sur le couvercle du transformateur à l'emplacement du bouchon de remplissage (Document ALSTHOM Division Transformateurs)

Fig. 2-9

- alerter le personnel ;
- provoquer une coupure de l'alimentation et éventuellement l'enclenchement d'une alarme (fig. 2-9).

2.3.3. Organes de liaison avec la périphérie (traversées isolantes)

Les traversées isolantes assurent la liaison électrique entre les extrémités des enroulements primaire et secondaire et les lignes d'arrivée et de départ, par l'intermédiaire d'isolateurs. Les traversées sont montées sur le couvercle métallique de la cuve.

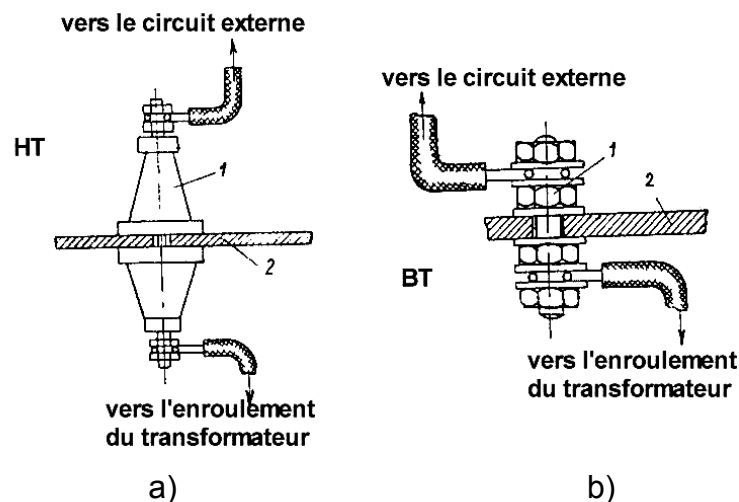


Fig. 2-10

Suivant la tension de service sont utilisés deux types de traversées :

- Si $U \leq 36$ kV :
 - fabrication monobloc en porcelaine ou en verre (fig. 2-10a) ;
 - fabrication en deux parties en résine synthétique (l'une fixe sur la cuve, l'autre emboîtable) (fig. 2-10b).
- Si $U > 36$ kV : on emploie des traversées à condensateur (secs ou à papier imprégné à l'huile).

Les traversées sont d'une hauteur importante (plusieurs décimètres en MT, plusieurs mètres en HT) pour éliminer les effluves dues au champ électrostatique (fig. 2-11).

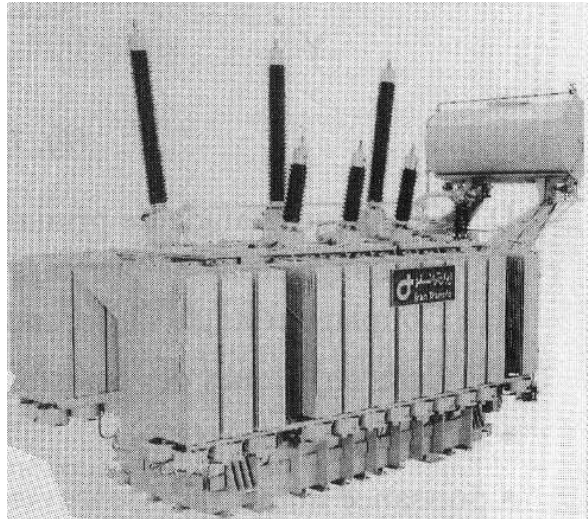


Fig. 2-11

2.3.4. Dispositifs de réglage de la tension

Dans les transformateurs de distribution, en charge, surgissent les chutes de tension importantes, dues à l'éloignement du poste de répartition.

Pour réagir à ce problème les enroulements de la H.T. comportent des sections de réglage de la tension qui servent à compenser ces chutes de tension en charge. Il faut agir sur le rapport de transformation dans une limite de $\pm 5\%$. C'est le rôle de ce *dispositifs* qui modifie le nombre de spires (côté H.T.).

Les dispositifs de réglage de tension peuvent être de deux types :

- pour commutation des sections hors tension (C.H.T.) : pendant l'opération les enroulements du transformateur sont débranchés du circuit (les *ajusteurs*) ;
- pour commutation des sections sous tension (C.S.T.) : pendant l'opération les enroulements du transformateurs restent branchés sur le réseau d'alimentation et en charge (les *régulateurs*).

La commutation est effectuée à l'aide des *commutateurs spéciaux à commande manuelle* montés sur le corps du transformateur. Le plus souvent les commutateurs

sont monophasés parce que la fabrication des triphasés est technologiquement difficile étant donné que la tension entre les parties peut atteindre 50% U_n .

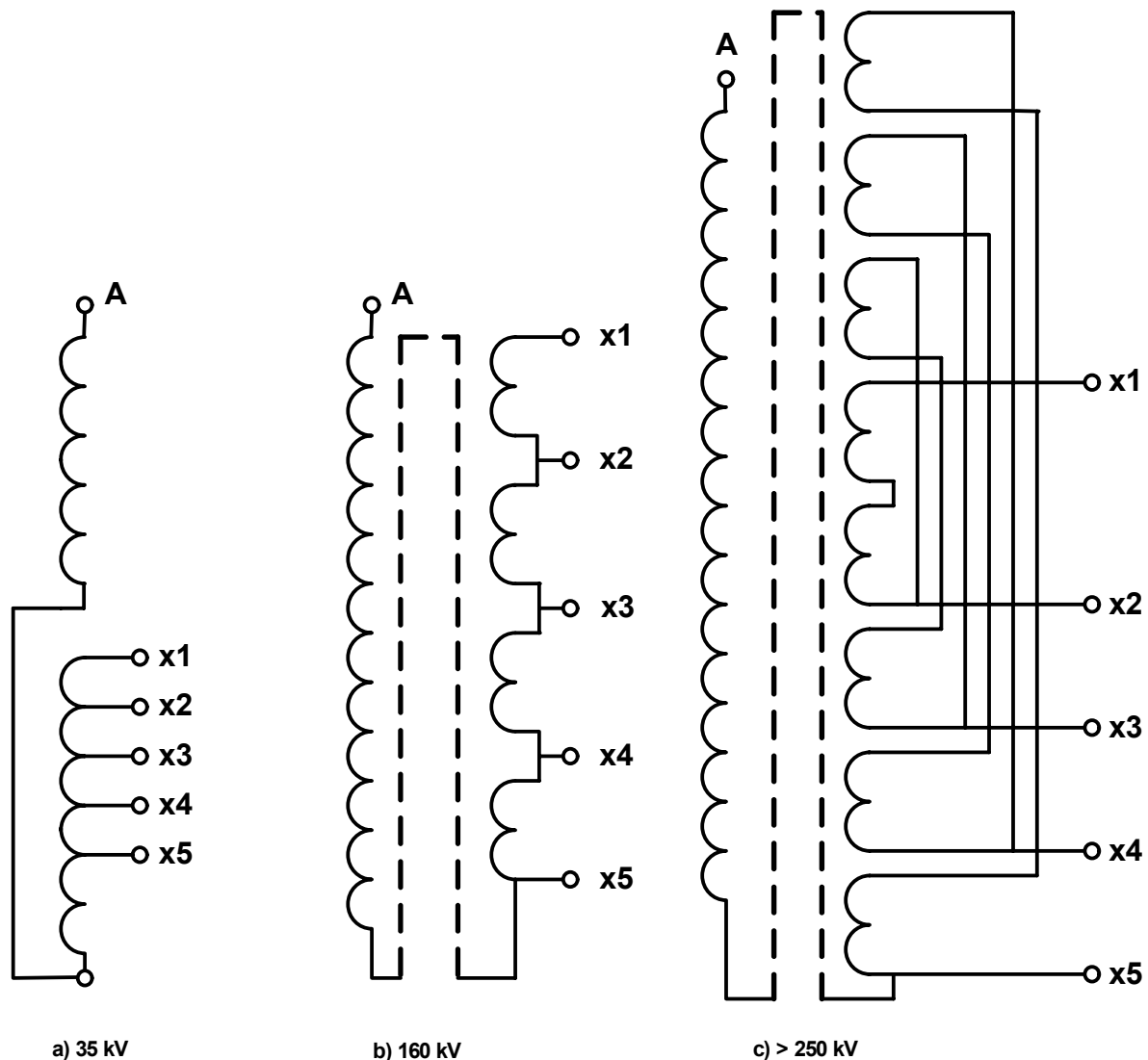


Fig. 2-12

Selon les normes dans les transformateurs à bain d'huile (de 25 à 200000 kVA) existent 4 sections de réglage : $\pm 5\% U_n$ et $\pm 2,5\% U_n$ (fig. 2-12a, b et c). Dans les transformateurs à refroidissement dans l'air les sections sont $\pm 2 \times 2,5\% U_n$ (fig. 2-13). La commutation est effectuée sur les enroulements hors tension.

Entre les bornes des commutateurs et entre les différentes sections peuvent surgir (surtout en montage triangle) des tensions égales à 100% U_n . Pour cette raison il faut prévoir dans une partie autour une isolation renforcée.

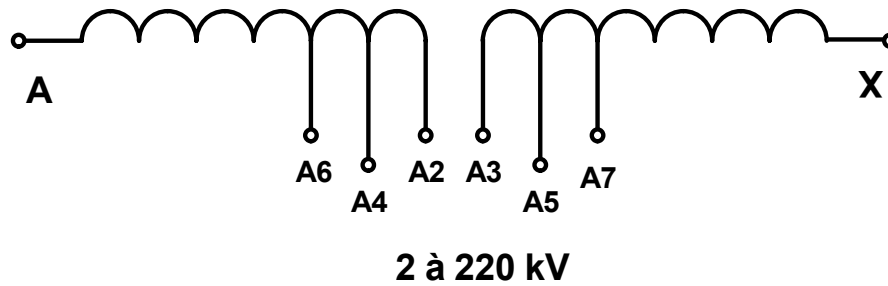


Fig. 2-13

Pour les grands systèmes de distribution d'énergie électrique il est très important de pouvoir manipuler la commutation sous tension et en charge, manuellement ou automatiquement. Selon la tension d'exploitation il existe quelques schémas de réglage qui sont les plus utilisés :

- Réglage sous tension et en charge : 10 kV / 6300 kVA ; 35 kV / 16000 kVA (fig. 2-13a) ; 110 kV / 6300 à 125000 kVA (dans le neutre avec « mise à la terre ») (fig. 2-13b) et 110 kV et plus du côté de la ligne (fig. 2-13c).

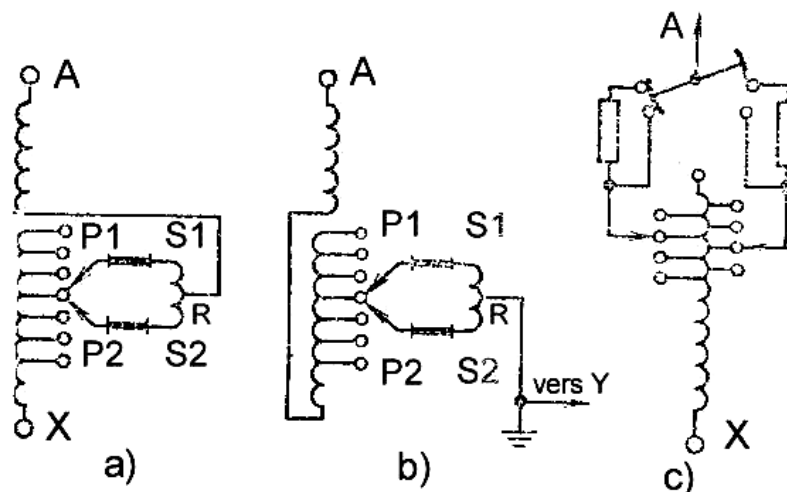


Fig. 2-13

- Réglage sous tension et en charge avec réactance – limiteur du courant (de 1 à 5 est représentée la succession des opérations de transfert de positions) (fig. 2-14).

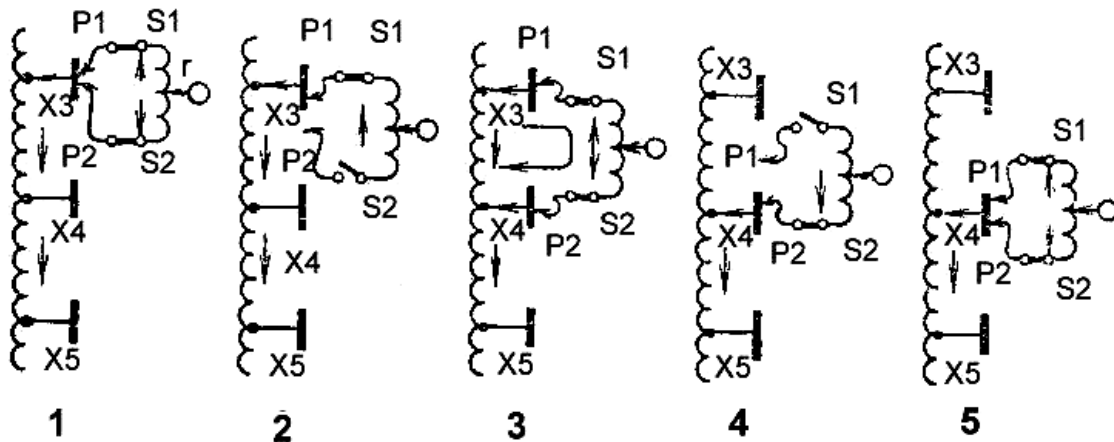


Fig. 2-14

2.3.5. Accessoires de manutention et de maintenance

Ce sont les anneaux de levage, les roulettes de déplacement, les bouchons de remplissage et de vidange.

3. TRANSFORMATEUR TRIPHASE

3.1. Transport et distribution de l'énergie électrique

L'énergie électrique est fournie dans les centrales par des générateurs, appelés *alternateurs*. Ce sont des machines très puissantes pouvant dépasser 1000 MVA.

Souvent les centrales électriques ne sont pas à proximité des zones industrielles ou urbaines et il est nécessaire de *transporter* cette énergie.

Supposons qu'une ligne triphasée (tension entre fil de phase égale à U) doit assurer le transport d'une puissance P entre une centrale et un ensemble de consommateurs (présentant un facteur de puissance global $\cos \varphi$). La ligne sera parcourue par des courants de valeur efficace I telle que :

$$P = \sqrt{3} \cdot U \cdot I \cdot \cos \varphi$$

Si R est la résistance de chaque fil, les pertes par effet Joule seront

$$P_J = 3 \cdot R \cdot I^2$$

Or, si la tension U est multipliée par un coefficient $m > 1$, le courant I sera m fois plus faible pour la même puissance P transportée.

$$P = \sqrt{3} \cdot m \cdot U \cdot (I/m) \cdot \cos \varphi$$

Les pertes P_J resteront inchangées si la résistance R est multipliée par m^2 :

$$P_J = 3 \cdot (m^2 \cdot R) \cdot (I/m)^2$$

Cela signifie que, la longueur d de la ligne étant imposée, la section s des fils pourra être m^2 fois plus petite.

$$m^2 \cdot R = m^2 \cdot \rho \cdot \frac{d}{s} = \rho \cdot \frac{d}{s/m^2}$$

La section des fils et par suite leur masse sont inversement proportionnels à U^2 . Cette propriété conduit au **transport de l'énergie électrique en « très haute tension »** (T.H.T. avant ou HT-B, Décret du 14/11/88).

La tension délivrée par les alternateurs est de l'ordre de 10 à 20 kV. C'est une valeur insuffisante pour assurer le transport de l'énergie électrique avec un bon rendement. En France la tension adoptée est de 400 kV, au Maroc elle est de 225 kV. Il faut donc, l'aide de transformateurs triphasés, élever la tension au départ des centrales électriques.

Mais pour des raisons de sécurité l'énergie électrique ne peut être distribuée en très haute tension chez les utilisateurs. A l'aide de transformateurs triphasés la très haute tension (HT-B) dans le réseau de transport est abaissée par étapes : 225 kV, puis 150 kV et 90 kV, jusqu'à 63 kV (HT-A) pour alimenter le réseau de répartition d'intérêt régional où la tension de 63 kV est abaissée jusqu'à 20 kV. Le *réseau de distribution* d'énergie électrique est alimenté à partir des transformateurs 20 kV / 400 V (HT-A / BT-A).

3.2. Types de transformateurs triphasés

Dans les réseaux triphasés il existe deux possibilités pour les transformateurs : ensemble de trois transformateurs monophasés identiques et transformateur triphasé compact.

3.2.1. Ensemble de trois transformateurs monophasés identiques

On connecte un transformateur monophasé sur chacune des phases. Cette solution est parfois utilisée en TH-B dans les puissances élevées (par exemple, 3 x 1000 MVA, 400 kV / 225 kV) (fig. 3-1).

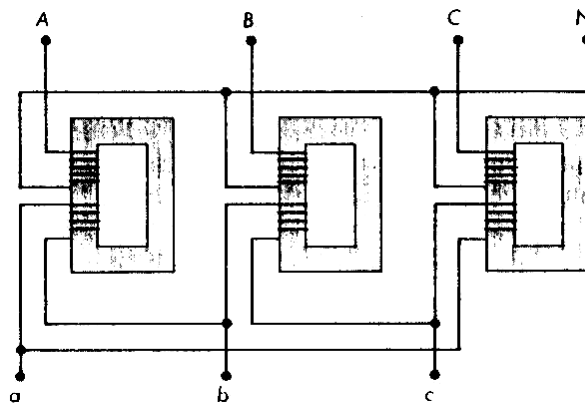


Fig. 3-1

3.2.2. Transformateur triphasé compact

C'est un appareil unique dont la *carcasse magnétique* comporte **trois noyaux** (ou colonnes C) ayant des axes parallèles et situés dans un même plan, réunis par **deux culasses** (ou traverses T) (fig. 3-2).

L'ensemble est réalisé en tôles à cristaux orientés. Pour réduire l'influence des entrefers, on retrouve les mêmes solutions technologiques qu'en monophasé.

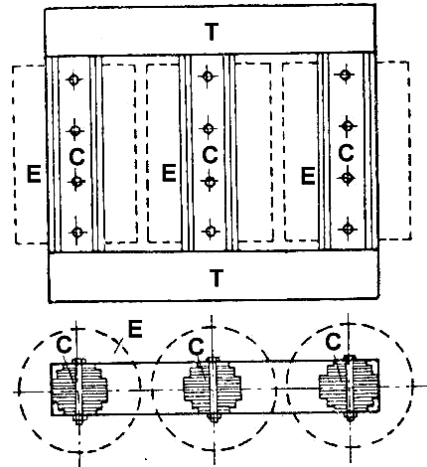


Fig. 3-2

Le plus souvent chaque noyau est entouré par une phase du primaire et une phase du secondaire (par exemple : 660 MVA, 20 kV / 405 kV ; 100 MVA, 225 kV / 90 kV).

Les transformateurs à *trois noyaux* sont dits **à flux liés** : en effet, le flux de chacune des colonnes ne dépend pas que des deux f.m.m. disposées sur la colonne correspondante. Par intermédiaire des traverses, il est dû aux six courants circulant dans les enroulements.

Dans le cas des puissances élevées le circuit magnétique peut comporter *cinq noyaux* : les trois noyaux sont bobinés et les deux noyaux extrêmes servent de retour aux flux magnétiques. On dit qu'il s'agit d'un transformateur de type **cuirassé**. Comme pour un ensemble de trois transformateurs monophasés, les trois flux sont indépendants (c'est-à-dire *libres*) ce qui présente un intérêt dans certains régimes de fonctionnement. Cependant cette disposition est surtout destinée à réduire la hauteur des colonnes pour permettre un transport plus facile de l'appareil.

En résumé, les transformateurs triphasés sont classés en deux catégories :

- | | | |
|---|--|--|
| <ul style="list-style-type: none"> • à flux libres | | <ul style="list-style-type: none"> trois transformateurs monophasés |
| | | <ul style="list-style-type: none"> transformateur à cinq colonnes |
| <ul style="list-style-type: none"> • à flux liés | | <ul style="list-style-type: none"> transformateur à trois colonnes |

Les deux types d'appareils ont le même fonctionnement en *régime équilibré* et des fonctionnements différents en *régime déséquilibré*.

3.3. Fonctionnement en régime équilibré

Soit un transformateur triphasé (à flux libres ou liés) dont les enroulements présentent par phase, N_1 spires au primaire et N_2 spires au secondaire, et des *couplages quelconques* (étoile ou triangle).

Si on applique respectivement aux bornes des phases du primaire les tensions équilibrées :

$$v_1 = V_1 \cdot \sqrt{2} \cdot \sin \omega t$$

$$v'_1 = V_1 \cdot \sqrt{2} \cdot \sin (\omega t - 2\pi/3)$$

$$v''_1 = V_1 \cdot \sqrt{2} \cdot \sin (\omega t - 4\pi/3)$$

3.3.1. Fonctionnement à vide

Dans les trois colonnes bobinées les flux Ψ , Ψ' , Ψ'' sont tels que (fig. 3-3) :

$$v_1 = N_1 \cdot d\Psi/dt$$

$$v'_1 = N_1 \cdot d\Psi'/dt$$

$$v''_1 = N_1 \cdot d\Psi''/dt$$

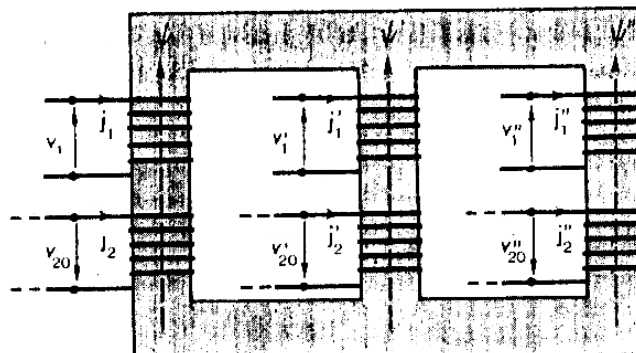


Fig. 3-3

Ces flux ont pour expressions :

$$\Psi = (V_1 / N_1 \cdot \omega) \cdot \sqrt{2} \cdot \cos \omega t$$

$$\Psi' = (V_1 / N_1 \cdot \omega) \cdot \sqrt{2} \cdot \cos (\omega t - 2\pi/3)$$

$$\Psi'' = (V_1 / N_1 \cdot \omega) \cdot \sqrt{2} \cdot \cos (\omega t - 4\pi/3)$$

Ils sont *sinusoïdaux* et **équilibrés** et leur *somme est nulle*. Si l'appareil est à cinq noyaux les flux dans les colonnes non bobinées sont nuls. **Ces colonnes n'interviennent pas** dans le fonctionnement équilibré.

Les flux Ψ , Ψ' et Ψ'' induisent dans les trois phases du secondaire des f.é.m. sinusoïdales et équilibrées e_2 , e_2' et e_2'' . Les tensions correspondantes à vide v_{20} , v_{20}' et v_{20}'' respectivement proportionnelles à v_1 , v_1' et v_1'' sont *sinusoïdales* et *équilibrées*.

3.3.2. Fonctionnement en charge

Si on ferme les trois phases du secondaire sur trois récepteurs identiques on aura les courants dans les trois phases secondaires j_2 , j_2' et j_2'' , respectivement un appel des courants dans les trois phases primaires j_1 , j_1' et j_1'' .

Etant donné que les flux Ψ , Ψ' et Ψ'' restent les mêmes que dans le fonctionnement à vide pour chaque colonne on peut écrire :

$$N_1 \cdot j_1 + N_2 \cdot j_2 = N_1 \cdot j_0$$

$$j_1 = j_0 + (-m \cdot j_2)$$

Chaque colonne fonctionne comme un transformateur monophasé parfait de rapport m (figure 3-4), puisque :

$$v_{20} / v_1 = m \quad \text{et} \quad j_2 / j_1 = m$$

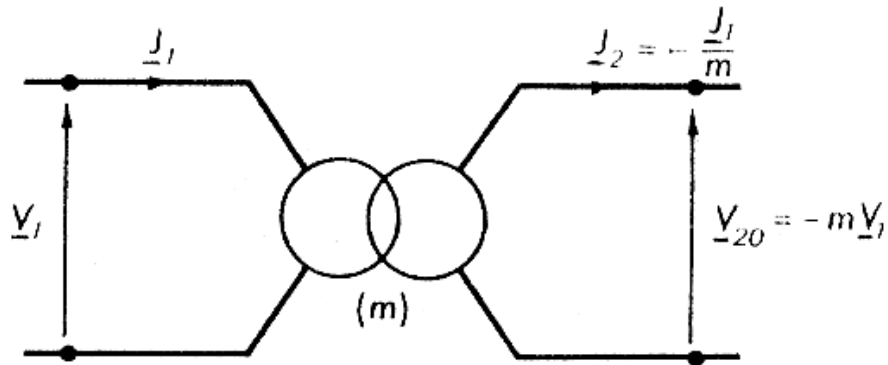


Fig. 3-4

Et on retrouve pour chacune des colonnes le même modèle de Kapp qu'en monophasé (figure 3-5). On a porté les grandeurs correspondant à la première colonne

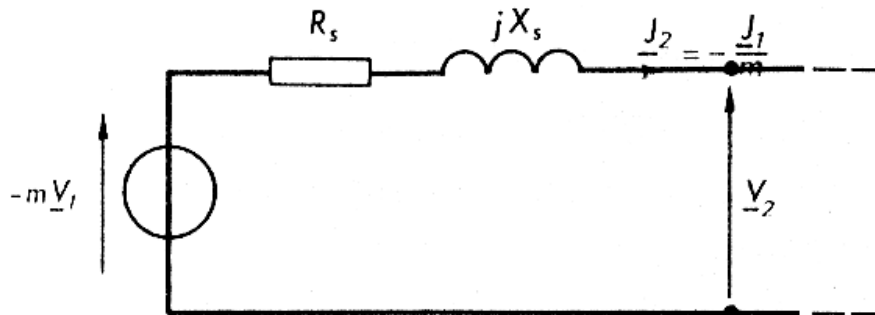


Fig3-5

En régime équilibré toute la théorie du transformateur monophasé est applicable à condition de raisonner « phase à phase », c'est-à-dire « une phase du primaire – la phase correspondante du secondaire ».

3.3.3. Couplage du primaire et du secondaire

Dans les paragraphes précédents les tensions sont prises aux bornes des phases, les courants circulent dans les phases.

La théorie est ainsi valable **quelques soient les couplages** du primaire et du secondaire. Par contre lorsqu'on s'intéresse aux grandeurs relatives à la **ligne d'alimentation**, il est nécessaire de considérer les deux couplages possibles.

▪ Couplage « Etoile »

Les courants i_1, i'_1, i''_1 (valeur efficace I_1) qui circulent dans les fils de phase de la ligne (fig. 3-6) sont les mêmes que les courants j_1, j'_1, j''_1 (valeur efficace J_1) qui circulent dans les phases du transformateur :

$$I_1 = J_1$$

Les tensions v_1, v'_1, v''_1 (valeur efficace V_1) constituent les tensions simples de la ligne (puisque le centre de l'étoile est au potentiel zéro). Les tensions entre deux fils de phase de cette ligne ont pour valeur efficace :

$$U_1 = V_1\sqrt{3}$$

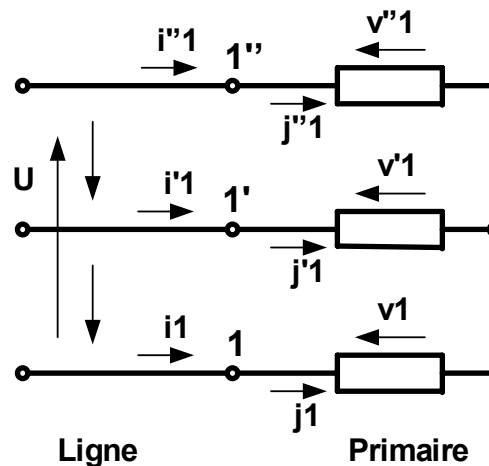


Fig. 3-6

▪ Couplage « Triangle »

Les courants i_1, i'_1, i''_1 (valeur efficace I_1) qui circulent dans les fils de phase de la ligne (fig. 3-7) ne sont plus les mêmes que les courants j_1, j'_1, j''_1 (valeur efficace J_1) qui circulent dans les phases du transformateur :

$$I_1 = J_1\sqrt{3}$$

Les tensions v_1, v'_1, v''_1 (valeur efficace V_1) constituent les tensions simples de la ligne (puisque le centre de l'étoile est au potentiel zéro). Les tensions entre deux fils de phase de cette ligne ont pour valeur efficace :

$$U_1 = V_1$$

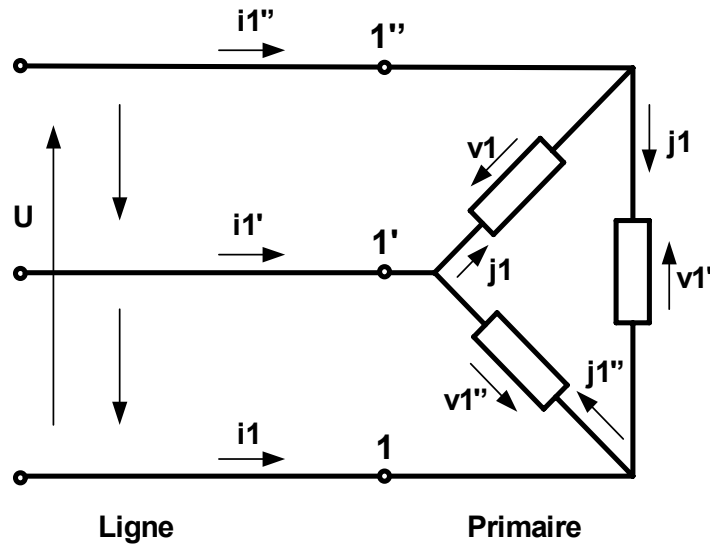


Fig. 3-7

3.3.4. Conséquences

- Rapport de transformation industriel m_i

Dans la théorie précédente on a considéré le **rapport de transformation phase à phase** :

$$m = N_2 / N_1 = V_{20} / V_1$$

Dans l'**industrie** on utilise surtout le rapport de transformation faisant intervenir la tension U_{20} entre deux fils de phase de la ligne secondaire (dans le fonctionnement à vide) et la tension U_1 entre deux fils de phase de la ligne primaire.

$$m_i = U_{20} / U_1$$

Ce rapport m_i prend, en fonction de m , des valeurs différentes selon le couplage du primaire et du secondaire.

Couplage	U_{20}	U_1	m_i
Y - y	$V_{20} \cdot \sqrt{3}$	$V_1 \cdot \sqrt{3}$	m
D - d	V_{20}	V_1	m
Y - d	V_{20}	$V_1 \cdot \sqrt{3}$	$m / \sqrt{3}$
D - y	$V_{20} \cdot \sqrt{3}$	V_1	$m \cdot \sqrt{3}$

D'autre part il est facile à vérifier que, quels que soient les couplages du primaire et du secondaire, on a :

$$I_2 / I_1 = 1 / m_i$$

L'avantage du rapport m_i est qu'il ne fait intervenir que des grandeurs (tensions et courants) directement mesurables quel que soit le couplage du transformateur.

Remarque importante :

- Chaque mode de couplage est indiquée par une lettre : Y – étoile ; D ou Δ - triangle ; Z – zigzag. Les majuscules sont attribuées pour le couplage du primaire et les minuscules (y, d et z) pour le couplage du secondaire.
- Le repérage des bornes est effectué aussi par des lettres : A, B, C – côté HT et a, b, c – côté BT. S'il y a un neutre, on l'indique respectivement par la lettre N ou n.

▪ *Intérêt du couplage « Etoile »*

Si U_1 est la tension entre deux fils de phase de la ligne d'alimentation du primaire, la tension aux bornes de chaque enroulement de phase du primaire est :

$$\begin{aligned} \Rightarrow U_1 & \quad \text{avec le couplage « Triangle »} \\ \Rightarrow U_1/\sqrt{3} & \quad \text{avec le couplage « Etoile »} \end{aligned}$$

La tension que doit supporter chaque enroulement de phase est plus faible avec le couplage « Etoile », si bien que l'isolement des bobinages est plus facile à réaliser. Le couplage « Etoile » est plus économique que le couplage « Triangle », spécialement en HT.

D'autre part, au secondaire, le couplage « Etoile » permet de sortir le neutre : cette propriété est indispensable pour les transformateurs de distribution alimentant des lignes à quatre fils 240 V / 400 V.

3.3.5. Valeurs nominales

Elles sont définies *phase à phase* comme en monophasé :

$$V_{2n} = m \cdot V_{1n}$$

$$J_{1n} = m \cdot J_{2n}$$

$$S = 3 \cdot V_{1n} \cdot J_{1n} = 3 \cdot V_{2n} \cdot J_{2n}$$

En fait on considère surtout les valeurs nominales des grandeurs relatives à la ligne (directement mesurables) et quel que soit le couplage on a :

$$U_{2n} = m_i \cdot U_{1n}$$

$$I_{1n} = m_i \cdot I_{2n}$$

$$S = \sqrt{3} \cdot U_{1n} \cdot I_{1n} = \sqrt{3} \cdot U_{2n} \cdot I_{2n}$$

Comme en monophasé :

$$\Rightarrow U_2 \text{ prend à vide sa valeur nominale } (U_{20} = U_{2n}), \text{ si } U_1 = U_{1n}$$

$$\Rightarrow I_1 \text{ prend sa valeur nominale } (I_1 = I_{1n}), \text{ lorsque } I_2 = I_{2n}$$

➤ Etude expérimentale et prédétermination du fonctionnement en charge :

Les prédéterminations du fonctionnement en charge se font de la même manière qu'en monophasé sauf qu'ici les puissances consommées à vide et en court-circuit concernent les trois phases de l'appareil.

- L'essai à vide détermine les pertes magnétiques $P_{\text{mag}} = P_0$ ainsi que le rapport de transformation $m_i = U_{20} / U_1$ et par suite le rapport de transformation phase à phase m , le couplage des deux enroulements étant connu.

- L'essai en court circuit fournit

- Les pertes joules pour le courant secondaire nominal $P_{Jn} = P_{cc}$
- Permet de calculer la résistance totale R_s ramenée dans chaque phase du secondaire

$$R_s = P_{cc} / 3 J_{2n}^2$$

- Permet de calculer la réactance totale X_s ramenée dans chaque phase du secondaire

$$X_s = \sqrt{\left(\frac{m V_{1cc}}{J_{2n}}\right)^2 - R_s^2}$$

On déduit de ces deux essais :

- La chute de tension aux bornes de chaque phase du secondaire

$$\Delta V_2 = R_s J_2 \cos \varphi_2 + X_s J_2 \sin \varphi_2$$

et par suite la chute de tension entre deux fils de phase de la ligne secondaire suivant le couplage existant.

- Le rendement du transformateur

$$\text{On a } \eta = \frac{P_2}{P_2 + P_{\text{mag}} + P_J}$$

p_J étant proportionnel à J^2_2 ($P_J = 3.R_s J^2_2$) et aussi à proportionnel à I_2 quel que soit le couplage; et comme $P_J = P_{cc}$ pour $I_2 = I_{2n}$, on a :

$$P_J = P_{cc} \cdot (I_2 / I_{2n})^2$$

Quel que soit le couplage, on a

$$\eta = \frac{\sqrt{3} \cdot U_2 \cdot I_2 \cdot \cos\varphi_2}{\sqrt{3} \cdot I_2 \cdot U_2 \cdot \cos\varphi_2 + P_0 + P_{cc} \cdot \left(\frac{I_2}{I_{2n}}\right)^2}$$

3.4. Fonctionnement en régime déséquilibré

3.4.1. Position du problème

Dans certains cas le transformateur triphasé, soumis au *primaire* à trois *tensions équilibrées*, débite au *secondaire* trois *courants déséquilibrés*. Ce fonctionnement ne poserait aucun problème si le primaire et le secondaire étaient dans la même situation vis-à-vis du **neutre** :

- tous les deux sans neutre sorti ;
- tous les deux avec neutre sorti et relié au neutre de la ligne correspondante.

Or le cas le plus fréquent du transformateur en régime déséquilibré est celui des appareils abaisseurs de tension entre le réseau HT-A (20 kV) et le réseau BT-A (400 V). Le réseau HT-A ne comporte jamais de fil neutre alors que, sur le réseau BT-A, l'indépendance des usagers monophasés exige la présence d'un fil neutre (d'ailleurs mis à la terre).

Lors de la réalisation d'un réseau de distribution, les divers abonnés monophasés sont répartis sur les trois phases de façon à *équilibrer, en moyenne*, la charge du transformateur HT-A / BT-A.

En conséquence, le problème du déséquilibre se pose essentiellement *lorsqu'un incident se produit sur le réseau de distribution* : **court-circuit** (franc ou non) entre fil de phase de la ligne et la terre ou entre deux fils de phase de la ligne.

Pour étudier quel couplage il convient d'adopter au primaire et au secondaire on considère que :

- le *primaire* est alimenté par une ligne à trois fils (les tensions correspondantes *équilibrées*) ;
- le *secondaire* a son *neutre* sorti

et le transformateur est dans les **conditions limites** suivantes :

- la phase du secondaire bobinée sur la première colonne est chargée (courant débité j_2) ;
- les deux autres phases du secondaire sont à vide.

Il s'agit du *déséquilibre le plus défavorable* pour l'appareil.

3.4.2. Fonctionnement des montages « Triangle – Etoile » Dy et « Etoile – Etoile » Yy

Le couplage « Etoile » permet de **sortir le neutre** et de le connecter au fil neutre du réseau de distribution.

Dans un transformateur dont les enroulements primaire et secondaire présentent respectivement un couplage « Triangle – Etoile » (fig. 3-8) le courant j_2 appelle, dans la phase correspondante du primaire, un courant j_1 qui arrive par la borne 1 et s'en retourne par la borne 1' **sans perturber** les deux autres phases, non chargées, du primaire.

Si l'isolement du primaire est tel que chaque phase peut supporter la tension entre deux fils de ligne le couplage Dy est utilisable lorsqu'il y a un risque de déséquilibre.

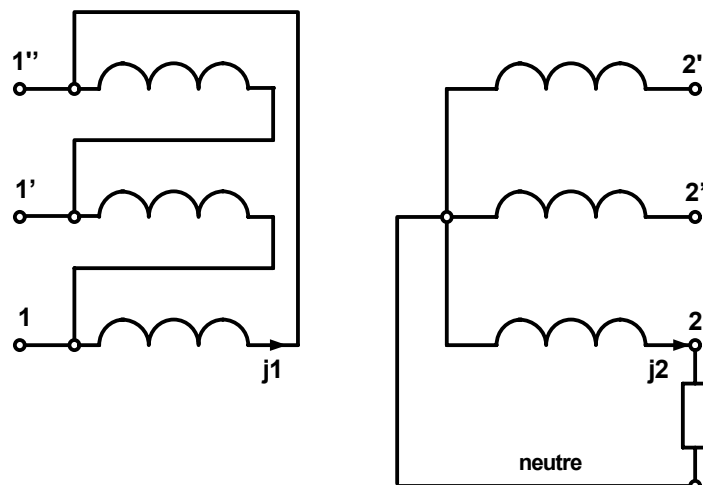


Fig. 3-8

Dans un transformateur dont les enroulements primaire et secondaire présentent respectivement un couplage « Etoile – Etoile » (fig. 3-9) le courant j_1 appelé dans la phase 1 du primaire, s'en retourne nécessairement par les phases 1' et 1''. Or, au secondaire, les phases correspondantes 2' et 2'' ne sont parcourues par aucun courant. On n'a plus, sur chaque colonne, **équilibre** entre la f.m.m. du primaire et celle du secondaire. Le fonctionnement ne peut être satisfaisant.

Le courant j_2 , **induit** dans la première phase du secondaire obéit à la **loi de Lenz** : l'appareil réagit de façon à réduire ce courant, c'est-à-dire à diminuer la tension v_2 et par suite, au primaire, la tension $v_1 - v_0$.

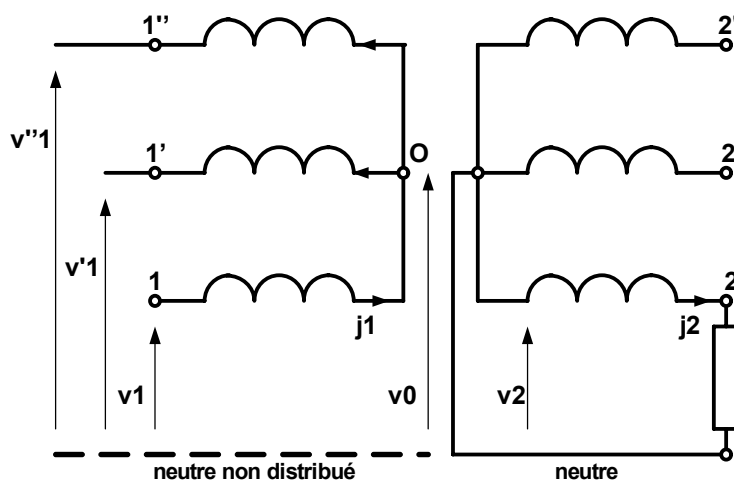


Fig. 3-9

Les f.é.m. induites dans les phases $1'$ et $1''$ sont telles que le potentiel v_0 du point O, au lieu d'être nul (comme en régime équilibré), devient presque égale à v_1 (fig. 3-10).

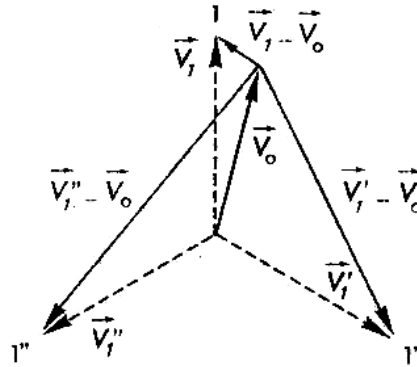


Fig. 3-10

Ainsi, le **couplage Yy ne convient pas pour deux raisons** :

- la *chute de tension* de la phase chargée est importante, v_2 est très inférieur à la valeur qu'il aurait si la charge était équilibrée (de même valeur efficace que j_2) ;
- les phases $1'$ et $1''$ sont soumises à des tensions $(v'_1 - v_0)$ et $(v''_1 - v_0)$, pratiquement égales aux tensions composées de la ligne (alors qu'elles sont prévues pour fonctionner sous des tensions simples !).

3.4.3. Couplage « Etoile – Zigzag » Yz

Pour conserver au primaire l'avantage du couplage « Etoile » on a imaginé au secondaire un couplage dit en « Zigzag » qui permet de sortir un fil neutre et présente un fonctionnement satisfaisant en régime déséquilibré (fig. 3-11).

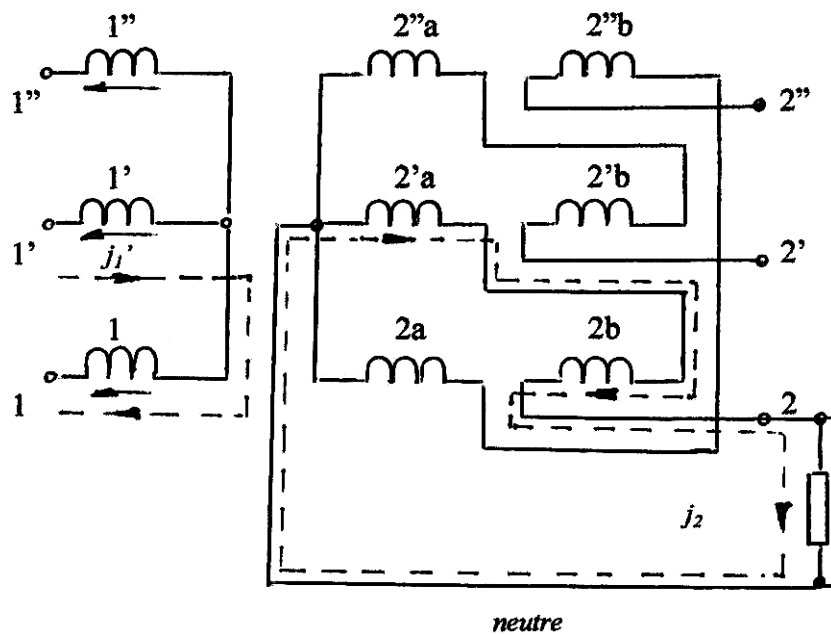


Fig. 3-11

Sur chaque colonne on a disposé une phase du primaire (N_1 spires) et deux bobines *identiques* (N_2 spires chacune). Chaque **phase** du secondaire est obtenue en mettant **en série deux de ces bobines prises en sens inverse et situées sur deux colonnes différentes**.

- *Marche à vide*

Si on applique la loi d'Ohm générale entre la borne 2 et le neutre du secondaire, on obtient :

$$V_{20} = -V_{2b} + V_{2'a}$$

La tension v_{2b} étant en opposition de phase avec v_1 , la tension ($-v_{2b}$) est en phase avec v_1 et la tension $v_{2'a}$ est en opposition de phase avec v_1 .

De la construction de Fresnel des tensions on voit que son allure justifie le terme de *zigzag* (fig. 3-12).

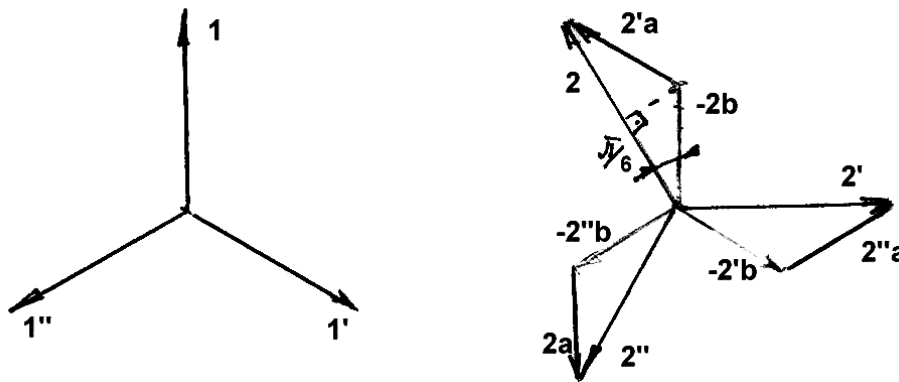


Fig. 3-12

Si V est la valeur efficace des tensions aux bornes des six bobines du secondaires, on a :

- d'une part : $V / V_1 = N_2 / N_1$;
- d'autre part (dans le triangle) : $V_{20} = 2.V.\cos \pi/6 = V\sqrt{3}$

Par suite : $m = V_{20} / V_1 = V.\sqrt{3} / V_1$ et $m = (N_2 / N_1).\sqrt{3}$

▪ *Marche en charge*

En *régime équilibré*, l'appareil fonctionne comme un transformateur Yy dont le rapport de transformation phase à phase serait égal à m .

En *régime déséquilibré*, le courant j_2 crée sur la première et sur la deuxième colonne deux f.m.m. opposées. Il appelle au primaire un courant j_1 qui arrive par la borne $1'$ et s'en retourne par la borne 1 : les f.m.m. sur la première colonne d'une part et sur la seconde colonne d'autre part restent équilibrées si bien que le fonctionnement est satisfaisant.

Avantages : Le *primaire* est en « *Etoile* », ce qui est intéressant pour l'isolement Le *secondaire* a son *neutre sorti*, ce qui est indispensable pour alimenter un réseau de distribution.

Inconvénients : Si chaque phase du secondaire est constituée de deux bobines secondaires, prises dans le même sens sur la même colonne et connectées en série (les trois phases couplées en « Etoile »), le rapport de transformation serait :

$$m = 2.N_2 / N_1$$

Par suite, pour obtenir la *même tension* V_{20} avec un secondaire en « Zigzag » (comportant N_2 spires par bobine) et avec un secondaire en « Etoile » (comportant N_2' spires par bobine), il faut que :

$$(N_2 / N_1) \cdot \sqrt{3} = 2.N_2' / N_1 \quad \Rightarrow \quad N_2 = 2.N_2' / \sqrt{3}$$

Par rapport à un couplage Yy de même rapport de transformation m , le couplage Yz exige une majoration du nombre de spires secondaires dont la valeur relative est :

$$(N_2 - N_2') / N_2' = 2 / \sqrt{3} - 1 = 0,15 = 15\%$$

Le prix, mais aussi la chute de tension ainsi que les pertes par effet Joule augmentent.

3.5. Indice horaire

Dans l'industrie les utilisateurs se préoccupent seulement des grandeurs (tensions et courants) *extérieures*, si bien qu'ils considèrent essentiellement les bornes du primaire et du secondaire. Elles sont désignées pour la **haute tension** par des lettres **A, B, C** et **N** (si le neutre est sorti) et pour la **basse tension** par des lettres **a, b, c** et **n** (éventuellement).

En plus, si le neutre est sorti, les lettres Y, y ou z indiquant le couplage sont affectées de l'indice *n*.

Si on considère la plaque à bornes normalisée (fig. 3-13) d'un transformateur triphasé (avec ou sans neutre sorti) :

- l'enroulement HT aboutit aux bornes A, B, C ;
- l'enroulement BT aboutit aux bornes a, b, c.

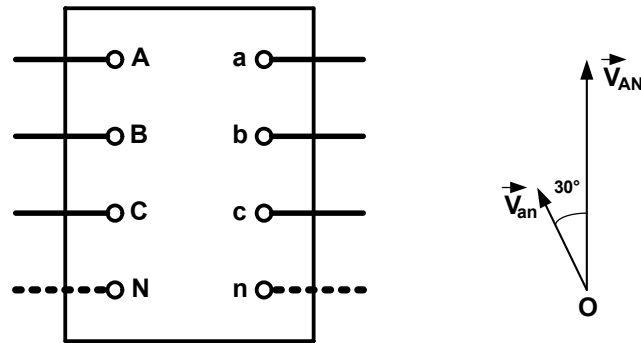


Fig. 3-13

En considérant tous les cas possibles il est facile de vérifier, à l'aide des vecteurs de Fresnel, que quels que soient les couplages du primaire et du secondaire le **déphasage existant entre une tension primaire quelconque et la tension secondaire correspondante (V_{AN} et V_{an} , par exemple) est toujours un multiple de 30° .**

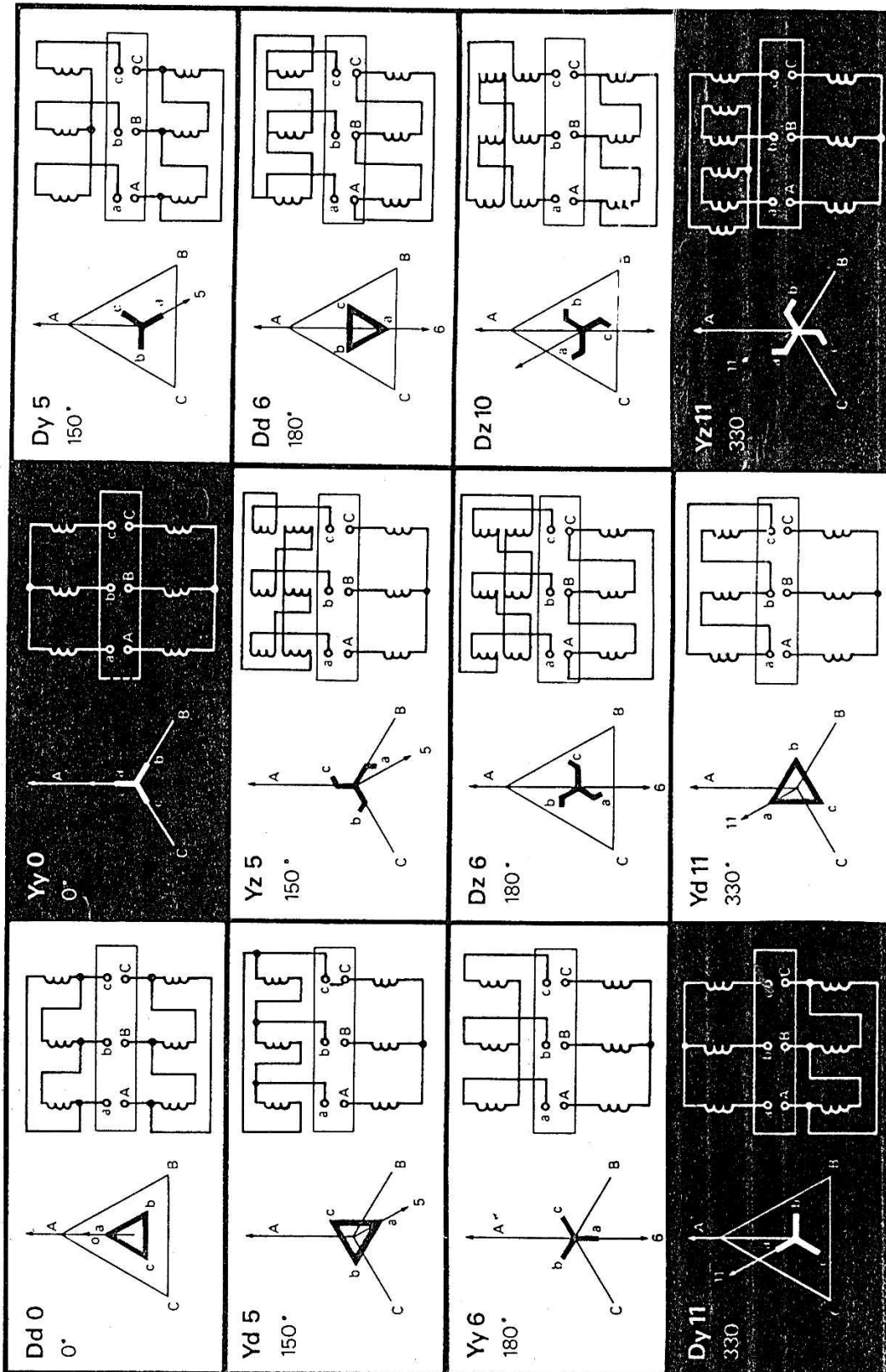
Par suite, si la tension V_{AN} est représentée par un vecteur vertical orienté vers le haut, la tension V_{an} est représentée par un vecteur plus court et **l'ensemble évoque les aiguilles d'une horloge indiquant une heure entière**

Ainsi, sur la figure 3-13 on lit 11 heures : on dit que l'indice horaire est 11.

Les couplages les plus utilisés sont :

- Le couplage $Dy\ 11$ utilisé comme élévateur de tension à la sortie des centrales électriques ;
- Le couplage $Yy\ 0$ employé comme abaisseur de tension entre un réseau HT-B et un réseau HT-A ;

Tableau des couplages usuels des transformateurs triphasés



D'après Merlin Gerin

Fig. 3-14

- Le couplage $Dy_n 11$ utilisé en distribution lorsque les déséquilibres risquent d'être un peu importants ;
- Le couplage $Yz_n 11$ adopté en distribution lorsque les déséquilibres peuvent être importants.

3.6. Couplage en parallèle de deux transformateurs

Lorsque deux transformateurs, T et T' , ont leurs primaires alimentés par le même réseau et leurs secondaires débitant dans la même installation, ils sont dits **branchés en parallèle**.

3.6.1. Transformateurs monophasés

Les conditions de branchement en parallèle de deux transformateurs monophasés (fig. 3-15) sont les suivantes :

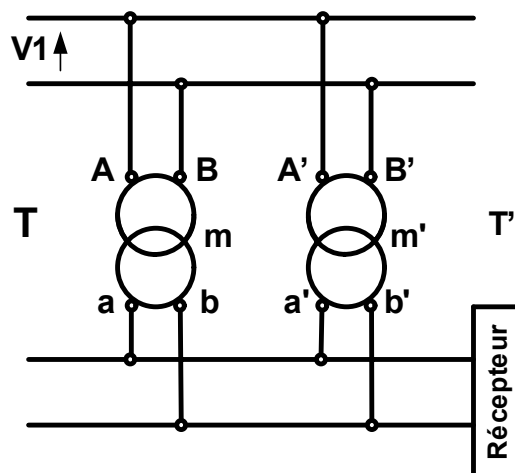


Fig. 3-15

- Les deux rapports de transformation doivent être égaux

Pendant le fonctionnement à vide le récepteur est déconnecté mais les deux secondaires restent branchés en parallèle. Pour *qu'aucun courant parasite* ne circule entre les appareils il est nécessaire que, avant la mise en parallèle des

secondaires, la tension u_{20} entre les bornes a et b et la tension u'_{20} entre les bornes a' et b' soient égales :

$$U_{20} = m.U_1 \quad U'_{20} = m'.U_1 \quad \Rightarrow \quad m = m'$$

- *Les bornes secondaires doivent être réunies de même polarité*

Pour réunir les bornes secondaires de même polarité il suffit de suivre les indications de la plaque à bornes. Puisque, d'après les normes, les bornes en regard sur chaque plaque (A et a d'une part, B et b d'autre part pour le transformateur T) ont la même polarité.

- *Les deux transformateurs doivent avoir la même tension de court-circuit*

Lorsqu'un usager charge l'ensemble des deux transformateurs **il n'a aucun moyen de répartir la puissance entre les deux transformateurs** : cette répartition dépend entièrement des valeurs des impédances totales Z_s et Z'_s , c'est-à-dire de la construction de T et T' .

Lorsque le transformateur T atteint sa charge nominale ($I_2 = I_{2n}$) on a l'intérêt à ce que le transformateur T' atteigne simultanément sa charge nominale ($I'_2 = I'_{2n}$), sinon le groupe est mal utilisé. Cela exige que $Z_s \cdot I_{2n} = Z'_s \cdot I'_{2n}$. Or en court-circuit :

$$m.U_{1cc} = Z_s \cdot I_{2n} \quad \text{et} \quad m'.U'_{1cc} = Z'_s \cdot I'_{2n} \quad \Rightarrow \quad U_{1cc} = U'_{1cc}$$

Cette condition est difficile à réaliser avec des transformateurs de puissance très différents : ainsi il est déconseillé de brancher en parallèle deux transformateurs lorsque la puissance de l'un est supérieure à deux fois celle de l'autre.

3.6.2. Transformateurs triphasés

On peut démontrer, comme en monophasé, que les deux transformateurs doivent présenter :

- le *même rapport de transformation industriel* m_i (faisant intervenir les tensions entre fils de phase) ;

- la même tension de court-circuit.

De plus il faut que :

- l'ordre de succession des phases soit identique (A – B – C et A' – B' – C') ;
- le déphasage entre chaque tension du primaire et la tension correspondante du secondaire soit le même pour les deux appareils. Autrement dit, il faut que **les deux transformateurs présentent le même indice horaire.**

3.7. exercice

Un transformateur de distribution Dy est tel que

$$S_n = 250 \text{ kVA} ; U_{1n} = 20 \text{ kV}$$

Il a donné aux essais les résultats suivants :

- à vide sous 20 kV $U_{20} = 392 \text{ V}$, $P_0 = 650 \text{ W}$,
- en court-circuit pour I_{2n} $U_{1cc} = 815 \text{ V}$, $P_{1cc} = 2,8 \text{ kW}$.

1. Calculer

- 1.1. le rapport de transformation phase à phase,
- 1.2. la valeur nominale du courant secondaire.

2. Sachant que la section utile des noyaux est de 170 cm^2 et que $B_{\text{max}} = 1,6 \text{ T}$, déterminer les nombres de spires par phase au primaire et au secondaire.

3.

3.1. Représenter le modèle monophasé (c'est-à-dire pour une colonne) du transformateur ramené au secondaire dans l'approximation de Kapp.

3.2. Calculer

- a) la résistance R_s ,
- b) la réactance X_s .

4. Le transformateur, alimenté sous 20 kV, débite 200 kW dans un circuit inductif de facteur de puissance $\cos \varphi_2 = 0,9$.

Calculer les valeurs correspondantes

- a) de la tension U_2 et du courant débité I_2 ,
- b) du rendement de l'appareil

4. TRANSFORMATEURS SPECIAUX

4.1. Autotransformateurs mono et triphasés

4.1.1. Généralités

Dans un autotransformateur (fig. 4-1) l'enroulement BT n'existe pas : il est remplacé par une portion de l'enroulement HT.

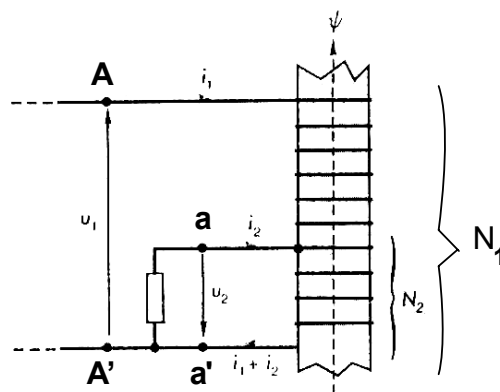


Fig. 4-1

Si on néglige les chutes de tension dues aux résistances et aux fuites magnétiques, on a :

$$u_1 = N_1 \cdot d\Psi / dt \qquad u_2 = N_2 \cdot d\Psi / dt \qquad u_2 / u_1 = - N_2 / N_1 = - m$$

$$\Rightarrow \mathbf{U_2 / U_1 = m < 1}$$

D'autre part, si le courant magnétisant i_0 (qui parcourt les N_1 spires) est négligé, on peut écrire :

$$(N_1 - N_2) \cdot i_1 + N_2 \cdot i_2 = N_1 \cdot i_0 \approx 0 \qquad \Rightarrow \qquad i_2 / i_1 = - 1 / m'$$

$$I_2 / I_1 = 1 / m' \text{ avec } m' = m / (1 - m) = N_2 / (N_1 - N_2)$$

L'autotransformateur a une certaine analogie avec un potentiomètre, mais il présente deux différences importantes :

- Il est **réversible**, c'est-à-dire qu'il peut fonctionner aussi bien en *élévateur* qu'en *abaisseur* de tension (mais la plupart des autotransformateurs sont des abaisseurs).

En effet, pour obtenir l'élévation de la tension, il suffit d'appliquer la tension primaire aux bornes a - a', puis de recueillir la tension secondaire aux bornes A - A'. Dans ce cas le rapport de transformation a pour valeur : $m' = (N_1 - N_2) / N_2$.

- Il a un excellent rendement quel que soit le rapport de transformation (celui-ci est égal à unité pour un transformateur parfait), tandis que le rendement d'un potentiomètre varie proportionnellement à la réduction de la tension (il n'est que de 50%, pour une tension de sortie deux fois plus faible que la tension d'entrée).

4.1.2. *Avantage et inconvénients*

On peut aussi démontrer qu'à *puissance égale*, un *autotransformateur* est *plus petit* qu'un transformateur. Il permet de supprimer l'un des enroulements et de réduire la section d'une portion de l'enroulement restant (celle parcourue par $i_1 + i_2$). Ces économies de cuivre entraînent une diminution des pertes par effet Joule mais aussi, indirectement, des économies de tôles ferromagnétiques et ensuite une réduction des pertes magnétiques.

Par rapport à un transformateur de même puissance, un autotransformateur (de rapport compris entre $\frac{1}{2}$ et 1) est moins encombrant, moins lourd et meilleur marché et présentent moins des pertes (ainsi que la chute relative de tension est plus faible). Donc, il possède un rendement supérieur.

Comme inconvénients il faut signaler qu'un autotransformateur n'est intéressant que si m reste compris entre $\frac{1}{2}$ et 1. Il n'assure pas l'isolement électrique entre son primaire et son secondaire puisque ces éléments ont un point commun (il ne peut, par exemple, alimenter des circuits de sécurité en 24 V). En triphasé, le seul montage simple, c'est le couplage « Etoile – Etoile ».

4.1.3. Applications

Les inconvénients cités réduisent module considérablement l'utilisation de l'autotransformateur.

Dans les **laboratoires**, il s'agit d'appareils, mono ou triphasés, de petites puissances (quelque kVA au maximum), présentant un rapport variable grâce à un contact glissant sur les N_1 spires (m varie théoriquement de 0 à 1). On les appelle **alternostats**.

Dans les **réseaux électriques**, il s'agit, soit d'ensembles de trois éléments monophasés, soit d'appareils triphasés (avec couplage en « Etoile »), dont la puissance atteint plusieurs centaines de MVA. Ils servent d'organes de liaison entre deux réseaux HTB 400 kV et 225 kV. Ils comportent des prises de réglage en charge et des enroulements tertiaires d'équilibrage. Ces enroulements, branchés en « Triangle », alimentent soit des réactances, soit un transformateur de services auxiliaires.

4.2. Transformateurs du nombre de phases

4.2.1. Transformateur à prise médiane

Il est facile d'obtenir deux tensions en opposition de phases en utilisant un transformateur dont l'enroulement secondaire possède un point milieu (fig. 4-2).

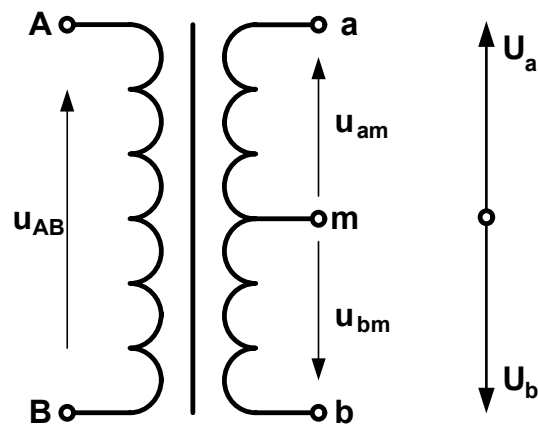


Fig. 4-2

Un tel montage est très utilisé en électronique pour alimenter une charge par l'intermédiaire de deux redresseurs de courant (diodes ou thyristors).

Le même dispositif, à prise de médiane est utilisable sur un transformateur triphasé (fig. 4-3). A cet effet, le primaire du transformateur est branché normalement (en « Etoile » ou en « Triangle ») tandis que le secondaire est forcément en « Etoile », les points des milieux étant reliés à un même conducteur.

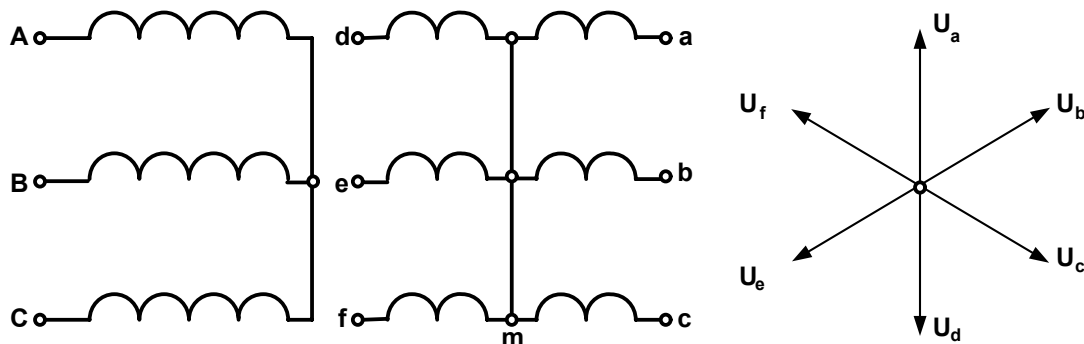


Fig. 4-3

Ce montage, qui permet d'obtenir un système hexaphasé de tensions, est, comme le montage précédent, très utilisé pour l'alimentation triphasé des redresseurs de courant.

4.2.2. Montage Scott

Ce montage, qui est peu utilisé, permet d'obtenir, à partir d'une alimentation triphasée deux tensions déphasées de $2\pi/4 = \pi/2$. D'après la définition même d'un système à q phases, ces deux tensions constituent un système *tetraphasé* que l'on appelle souvent à tort, *système diphasé*.

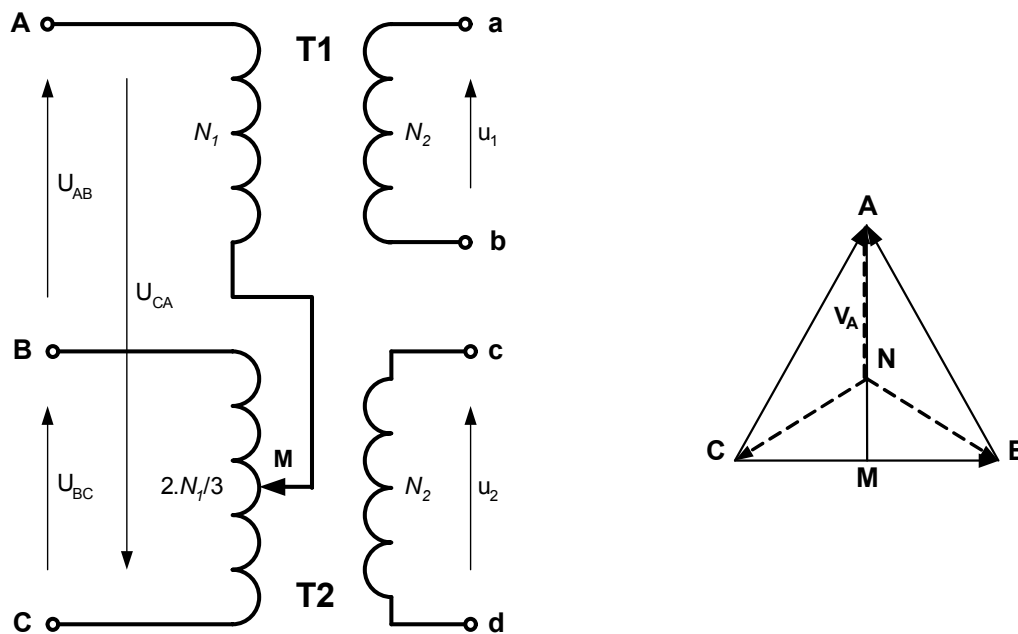


Fig. 4-4

Ce montage comporte deux transformateurs monophasés (fig. 4-4) : un transformateur T_1 de N_1 spires au primaire et N_2 spires au secondaire et un transformateur T_2 de $2.N_1/\sqrt{3}$ spires au primaire (avec une prise médiane) et N_2 spires au secondaire.

Sur le diagramme vectoriel sont représentées les tensions secondaires u_1 et u_2 quand on alimente les bornes A, B et C par des tensions triphasées. La tension u_2 est en phase avec u_{BC} et sa valeur efficace est $U_2 = N_2 \cdot \sqrt{3} \cdot U / 2.N_1$.

Le transformateur T_1 est alimenté sous la tension : $\vec{U}_{AM} = \vec{U}_{AB} + \vec{U}_{BM}$. La tension u_1 est en phase avec u_{AM} , donc en quadrature avec u_2 . Sa valeur efficace est :

$U_1 = N_2 \cdot \sqrt{3} \cdot U / 2 \cdot N_1$. Les deux tensions u_1 et u_2 ont les mêmes modules et sont déphasées de 90° .

Le montage Scott est utilisé pour l'alimentation des caténaies des systèmes de traction monophasés à 50 Hz et des fours électriques d'induction à noyau magnétique, à partir du réseau général triphasé.

En effet, l'alimentation en monophasé de ces récepteurs, qui consomment une énergie importante, risquerait de déséquilibrer le réseau triphasé.

4.3. Transformateur de mesure

4.3.1. Transformateur de tension ou de potentiel (T.P.)

Ce sont des transformateurs (mono ou triphasés) *abaisseurs de tension* ($m < 1$). Ces appareils (fig. 4-5a) ont leur primaire branché entre les bornes de la tension à mesurer et ils sont destinés à la réduire dans un rapport connu.

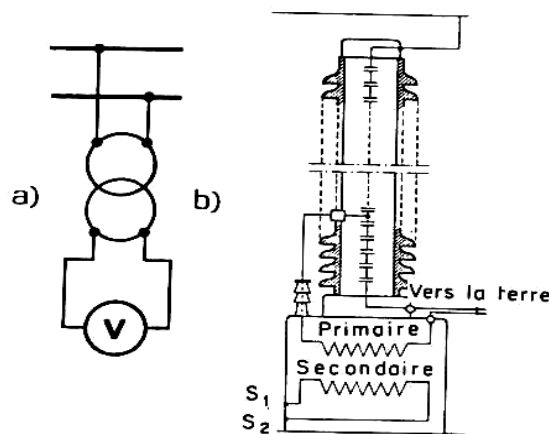


Fig. 4-5

Ils ne travaillent qu'à faible charge (pratiquement à vide), leur secondaire étant branché soit sur un voltmètre, soit sur plusieurs appareils de grande impédance,

alimentés en parallèle : voltmètre enregistreurs, appareils de protection tels que relais, les circuits de tension des wattmètres et des compteurs électriques, etc.

La tension primaire u_1 doit être proportionnelle à la tension secondaire u_2 . Pour qu'il soit ainsi, il faut soigner la construction des enroulements afin de réduire l'influence des résistances et des fuites magnétiques et de pouvoir écrire :

$$u_1 = N_1 \cdot d\Psi/dt \quad u_2 = N_2 \cdot d\Psi/dt \quad \Rightarrow \quad u_2 / u_1 = - m \quad \Rightarrow$$

$$\mathbf{U_2 / U_1 = m}$$

L'angle de déphasage de la tension secondaire par rapport à la tension primaire est voisin de 0° . On lit la tension U_2 (comprise le plus souvent entre 0 et 150 V, en général 100 V ou 110 V) sur le voltmètre. Connaissant m , on en déduit la tension inconnue $U_1 = U_2 / m$, généralement très supérieure à U_2 .

La norme NF C 42-501 a édicté les définitions concernant la classe de précision, l'erreur nominale $K = V_1 / V_2$ et le déphasage nominal.

Classe de précision	Erreur nominale de rapport ε_{1n} (%)	Déphasage nominal Ψ_{1n}	
		minutes	centiradians
0,2	$\pm 0,2$	± 10	$\pm 0,3$
0,5	$\pm 0,5$	± 20	$\pm 0,6$
1	± 1	± 40	$\pm 1,2$
2	± 2	non spécifié	

Leur construction dépend de la tension qu'ils doivent supporter au primaire. En basse tension les transformateurs utilisés sont secs. En tension plus élevée (jusqu'à 70 kV), l'isolement est constitué d'huile ou de résines synthétiques ou polyester.

Jusqu'à 30 kV leur branchement se fait entre phases. Pour les très hautes tensions ils sont généralement branchés entre phase et terre (fig. 4-5b). Le conducteur haute tension est réuni à la terre à travers des condensateurs en série, noyés dans l'huile à l'intérieur d'une borne. Une prise intermédiaire sur les condensateurs alimente le

primaire d'un transformateur classique situé sous la borne ; son secondaire donne la tension mesurée. La hauteur globale d'un tel transformateur est très élevée. Elle est environ 3 m pour un réseau à 220 kV et 5 m pour un réseau à 400 kV.

4.3.2. Transformateur de courant ou d'intensité (T.C.)

Ce sont des appareils monophasés *abaisseurs de courant* donc *élévateur de tension* ($m > 1$) destiné à alimenter un récepteur (un ampèremètre). Il faut signaler que ce récepteur peut comprendre, en plus de l'ampèremètre classique, de nombreux appareils de mesure disposés en série : ampèremètres enregistreurs, appareils de protection tels que des relais, circuits de courant (d'intensité) des wattmètres et des compteurs électriques, etc.

Leur rôle est double : ils isolent les appareils de mesure de l'installation (ce qui est fondamental en HT pour assurer la sécurité du personnel) et réduisent le courant à mesurer dans un rapport connu pour que l'ampèremètre (de calibre 5 A en général) puisse le supporter.

Ces appareils ont leur primaire intercalé dans le circuit, dont on détermine le courant, tandis que leur secondaire est fermé sur l'appareil de mesure (fig. 4-6a).

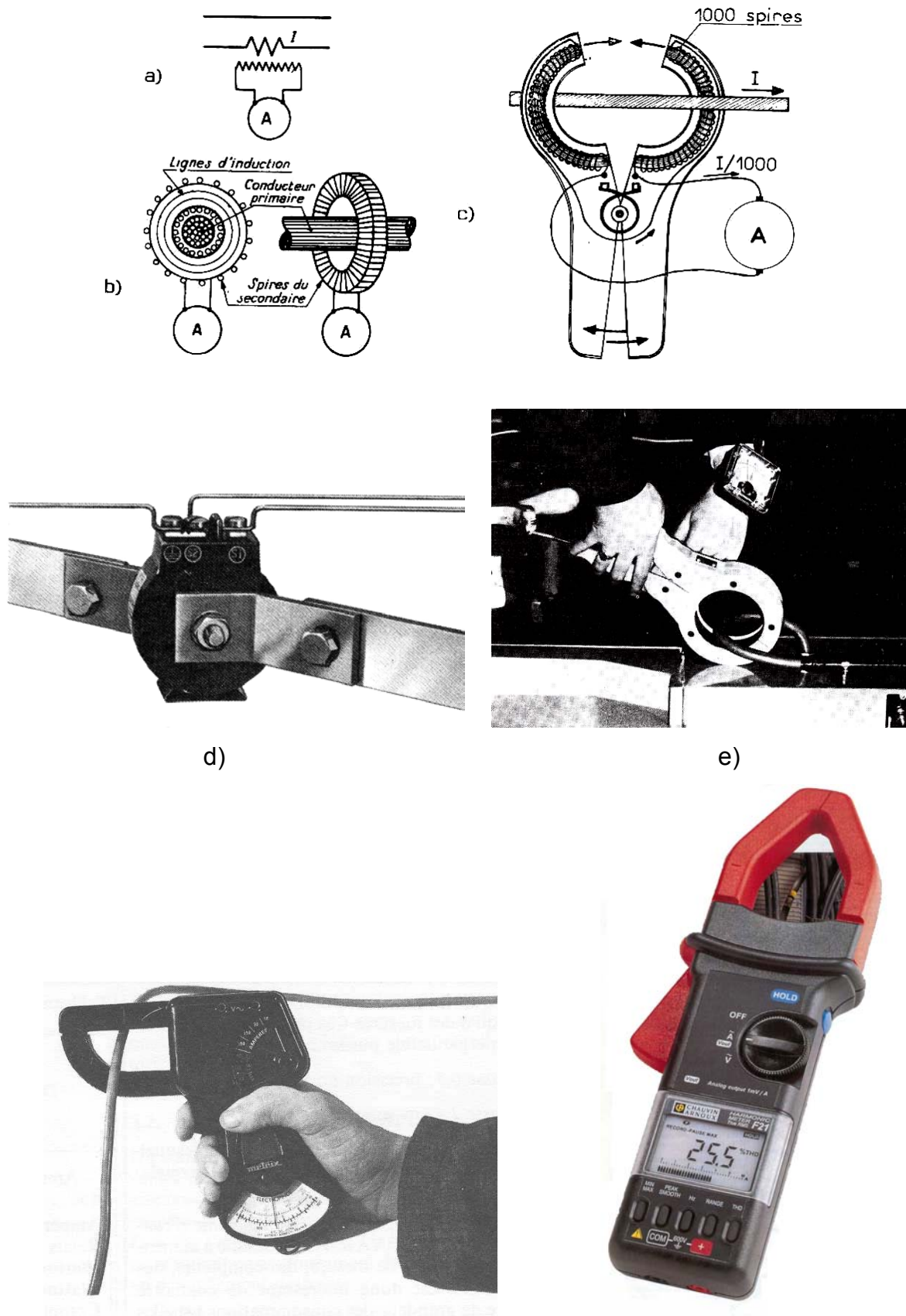
Le courant primaire i_1 à déterminer doit être *proportionnel* au courant secondaire i_2 que l'on mesure. Il faut donc soigner la *construction* du **circuit magnétique** afin de rendre négligeable le courant à vide i_0 pour avoir :

$$N_1 \cdot i_1 + N_2 \cdot i_2 = 0 \quad \Rightarrow \quad i_2 / i_1 = - 1 / m$$

$$I_2 / I_1 = 1 / m$$

Afin de réduire i_0 , on donne au circuit magnétique la forme d'un **tore**. Par ailleurs, pour réduire encore d'avantage le courant à vide, on enroule le secondaire en tore autour du circuit magnétique (fig. 4-6b).

On lit le courant I_2 (compris entre 0 et 5 A) sur l'ampèremètre : connaissant m , on en déduit le courant inconnu $I_1 = m \cdot I_2$, généralement très supérieur à I_2 .



f)
Fig. 4-6

Le fonctionnement d'un T.C. est **très différent** de celui d'un transformateur ordinaire :

- le secondaire, fermé sur un ampèremètre, est pratiquement *en court-circuit* ;
- le primaire étant en série dans le circuit, c'est son courant qui est imposé et non pas sa tension.

Comme le secondaire débite pratiquement en court-circuit sur les appareils de mesure de faible impédance, il est important de retenir que :

Le secondaire d'un transformateur de courant ne doit jamais rester ouvert !

La f.m.m. $N_1 \cdot i_1$ n'étant plus compensée par la f.m.m. du secondaire le flux augmente anormalement :

- les pertes magnétiques peuvent provoquer un échauffement excessif ;
- la tension secondaire atteint des valeurs dangereuses pour l'appareil et le personnel.

Ainsi, lorsqu'on *débranche* l'ampèremètre (par exemple, pour changer le calibre), **il faut d'abord court-circuiter le secondaire du T.C.**

Dans les installations industrielles, le primaire du T.C. est constitué de la *barre* dans laquelle on veut mesurer le courant. Cette barre traverse le tore ferromagnétique sur lequel est bobiné le secondaire (fig. 4-6d).

En BT-A on emploie souvent des T.C. en forme de *pince*. Ces pinces, dites *ampèremétriques*, permettent de mesurer des courants sans avoir à ouvrir les circuits (fig. 4-6c). Ce transformateur à circuit ouvrable donne une valeur de 5 à 10 % de la valeur exacte. Il y a deux versions : pince et ampèremètre indépendants (fig. 4-6e) et combinés (fig. 4-6f).

Dans les laboratoires on utilise des T.C. portatifs à plusieurs rapports. Ils présentent deux bornes S_1 et S_2 au secondaire et plusieurs paires de bornes au primaire, l'une

des bornes P étant commune à toutes les paires. Il est ainsi possible de donner à l'ensemble « T.C. + ampèremètre » différents calibres.

Les caractéristiques essentielles d'un T.C. sont les suivantes :

- *Courants primaires* : 10 A ; 12,5 A ; 16 A ; 20 A ; 32 A ; 40 A ; 64 A ; 80 A, ...
- *Courants secondaires* : 1 A et 5 A.
- *Fréquences nominales* : 50 Hz et 400 Hz.
- *Classes de précision* : 0,1 ; 0,2 ; 0,5 ; 1 ; 2.

Note : Les transformateurs des classes 0,1 et 0,2 sont des T.C. de laboratoire destinés à l'étalonnage de transformateurs de moins grande précision, ainsi qu'à des mesures très précises de puissance et d'énergie (faible puissance).

- *Classe 0,5* est une précision normale ;
- *Classe 1* pour des mesures industrielles ;
- *Classe 2* pour des mesures industrielles pour lesquelles le facteur de puissance n'intervient pas (exemple, relais d'intensité).

- *Puissances apparentes disponibles au secondaire* : de 2,5 à 100 VA. Le T.C. est destiné à alimenter des appareils de mesure, des compteurs, des relais qui possèdent de faible consommation.
- *Erreurs de déphasages en fonction de la charge du T.C.* : voir le tableau ci-dessous.

Classe de précision	Erreurs de rapports (en %)			Déphasage (en min)		
	Pour 0,1 I_n	Pour 0,2 I_n	Pour I_n	Pour 0,1 I_n	Pour 0,2 I_n	Pour I_n
0,1	0,25	0,2	0,1	10	8	5
0,2	0,5	0,35	0,2	20	15	10
0,5	1	0,75	0,5	60	45	25
1	2	1,5	1	120	90	50
2	4	3	2	Non spécifié		

5. ENTRETIEN DES TRANSFORMATEURS

Dans le cadre de la concurrence acharnée qui règne sur la plupart des marchés, certaines entreprises rencontrent des difficultés qui les emmènent parfois à une disparition à plus ou moins long terme. Ceux qui s'en sortent se développent ayant su maîtriser les problèmes du marché en proposant un produit de qualité au coût le plus bas.

Dans cet ensemble, la maintenance occupe une place importante : en effet, c'est à elle que revient la responsabilité de conserver les installations, les équipements de travail et les outils de production dans l'état optimal leur permettant de remplir leur mission.

5.1. Aspects de la maintenance

L'AFNOR (norme NF X60-010) donne de la maintenance la définition suivante : « Ensemble des actions permettant de maintenir ou de rétablir un bien dans un état spécifié, ou en mesure d'assurer un service déterminé ».

Cette définition recouvre bien plus que ce qu'il est convenu d'appeler l'entretien, les actions en question allant d'une intervention simple de dépannage à un calcul de fiabilité, en passant par le suivi des dépenses de maintenance et la recherche de l'amélioration de la disponibilité.

Un équipement commence son évolution peu de temps après sa mise en service. Ses caractéristiques, sa capacité à produire, la qualité du travail fourni, ses coûts d'exploitation peuvent s'en ressentir. **L'entretien** désigne les interventions sur les équipements en vue de les maintenir en bon état.

Donc, il faut préciser que on peut parler de l'entretien surtout pour les transformateurs de puissance. Les petits transformateurs sont la plupart non

réparables. Leurs bobines sont du type « monolithe », c'est-à-dire l'isolation est assurée par le formage dans une résine synthétique.

Pour les transformateurs de grande puissance il faut appliquer les deux concepts de maintenance :

- *maintenance préventive*, effectuée selon des critères déterminés, dans l'intention de réduire la probabilité de défaillance ou la dégradation du service rendu, dans ses deux formes : systématique et conditionnelle ;
- *maintenance corrective*, effectuée après une défaillance.

5.1.1. Opérations de maintenance préventive

Les termes définis sont représentatifs des opérations nécessaires pour maîtriser l'évolution de l'état réel du bien, effectuées de manière continue ou à des intervalles prédéterminés ou non calculés sur le temps ou le nombre d'unités d'usage.

- *Inspection*

Activité de surveillance s'exerçant dans le cadre d'une mission définie. Elle n'est pas obligatoirement limitée à la comparaison avec des données préétablies. Pour les transformateurs l'inspection peut comporter : l'examen minutieux des fondations, de l'état extérieur des cuves, des fuites éventuelles, de l'état des isolants, etc.

- *Contrôle*

Vérification de la conformité à des données préétablies, suivi d'un jugement. Les activités de contrôle peuvent aboutir à des actions correctives. Pour les transformateurs le contrôle peut comporter : l'examen du niveau de l'huile, de l'état des surfaces des corps isolants, de l'état des relais Buchholz, de l'état de fonctionnement des équipements de protection et de commutation, etc.

- *Visite (de maintenance)*

Opération de maintenance préventive consistant en un examen détaillé et prédéterminé de tout (visite générale) ou partie (visite limitée) des différents éléments du bien. Pour les transformateurs les visites peuvent comporter les mêmes opérations que pour le contrôle, si elles sont planifiées dans le temps.

5.1.2. Opérations de maintenance corrective

Si les opérations de la maintenance préventive aboutissent à des actions correctives, ou, si un bien tombe en panne, on procède à des opérations de maintenance corrective. La maintenance corrective, selon les conditions, peut s'exprimer en deux activités :

- *Dépannage*

Action sur un bien en panne en vue de le remettre en état de fonctionnement, au moins provisoirement. Compte tenu de l'objectif, une action de dépannage peut s'accommoder de résultats provisoires et de conditions de réalisation hors règles de procédures, de coût et de qualité, et dans ce cas sera suivi d'une réparation.

Par *exemple*, les contacts d'un dispositif de commutation sont usés et leur surface est visiblement détériorée. Si les conditions sont telles que les agents de la maintenance n'ont pas la possibilité (manque de temps, de pièces de rechange, etc.) d'effectuer la maintenance corrective dans les règles, ils peuvent rectifier les surfaces (pour sauver la situation) et après, dans les délais les plus courts possibles, de changer le dispositif entier ou les parties en question.

- *Réparation*

Intervention définitive et limitée de maintenance corrective après défaillance.

5.2. Démarche de la maintenance

Les interventions sur les équipements sont nécessaires pour la conservation de leur bon état de fonctionnement. Mais l'état d'esprit lié à la maintenance implique également que ce bon fonctionnement soit atteint dans les meilleures conditions de coût et de réalisation et que les problèmes passés et présents soient mis à profit pour améliorer la situation future de l'équipement.

Il est donc possible de garder en mémoire :

- les pannes et les incidents qui se sont présentés ;
- les coûts de remise en état ;
- les temps d'indisponibilité ;
- les coûts de pertes de production liés à l'indisponibilité ;
- les modifications techniques apportées ;
- les valeurs avant et après correction, etc.

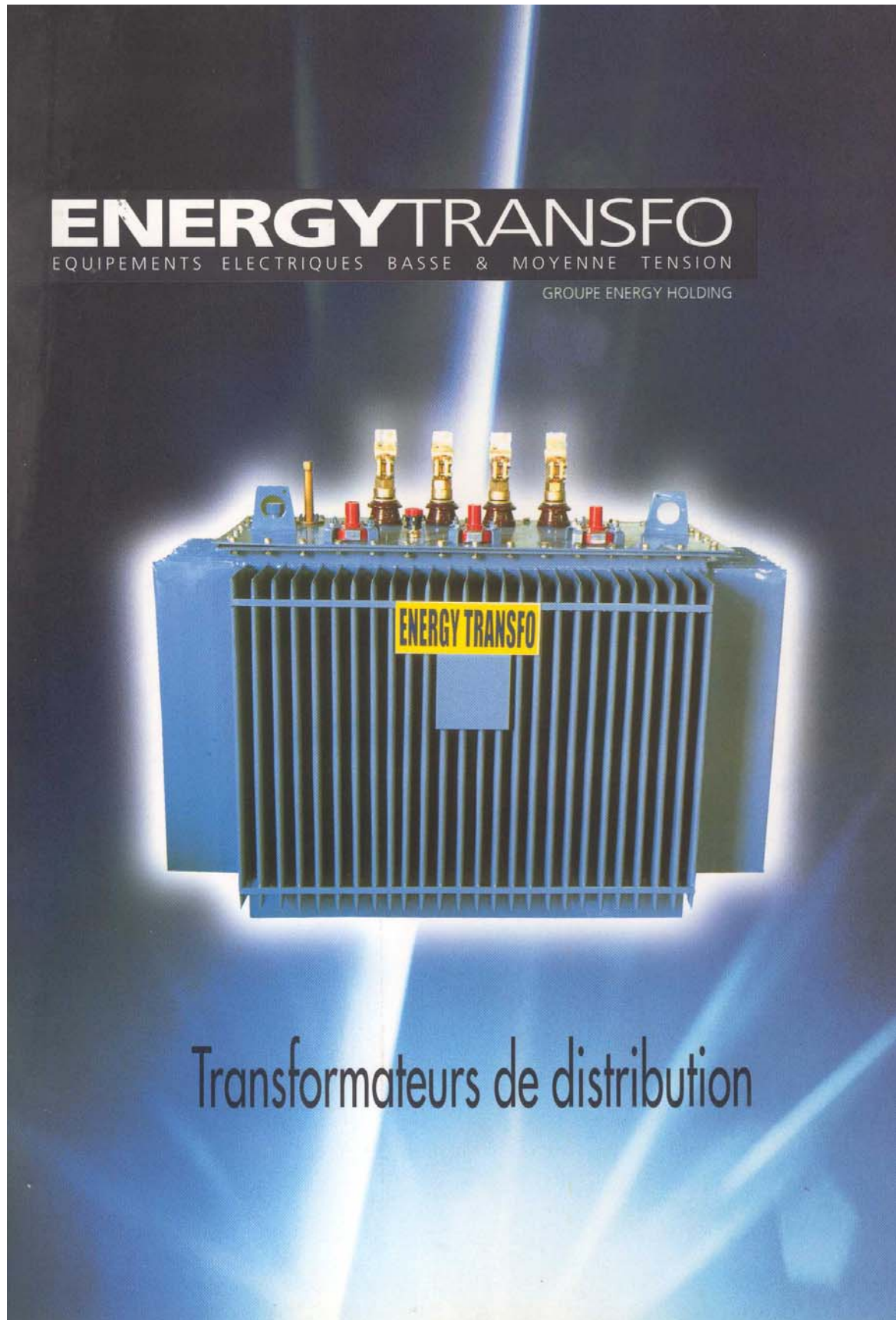
Cette nécessité conduit à mettre en place, pour chaque équipement, un dossier qui, en pratique, se présente en deux parties :

- dossier technique ;
- dossier machine.

5.2.1. Dossier technique

Il regroupe tout ce qui est propre à un modèle de machine : données constructeur, plans, schémas électriques, caractéristiques générales, nomenclatures, etc. Il suffit donc d'un dossier technique par type de transformateurs. On peut trouver les données exigées dans les catalogues ou dans les documents qui accompagnent les transformateurs.

Exemple : Transformateurs de distribution – catalogue d'Energytransfo - Maroc (fig. 5-1) et catalogue Groupe Schneider – France (fig. 5-2)



a)

CONSTRUCTION:

Transformateurs triphasés étanches à remplissage intégral ou respirant, immergés dans l'huile minérale, à refroidissement naturel (ONAN) pour usage intérieur ou extérieur selon les normes :
NMC 52-100, NFC 52100 et CEI 76

Enroulements en cuivre ou aluminium émaillé classe H, grade 2.

Circuit magnétique en tôle fer - Silicium à cristaux orientés de pertes réduites.

PUISSANCES ASSIGNÉES

10 à 2 500 KVA.

TENSIONS NOMINALES

Primaire: 5,5 - 20 - 22 kV, avec réglage $\pm 2,5\%$, $\pm 5\%$, $\pm 10\%$.

Sur demande, double tension primaire 5,5/20 ou 5,5/22 kV par commutateur manœuvrable hors tension.

Secondaire à vide : 231V (B1), 400V (B1 et B2) et (B1 ou B2).

COUPLAGES

≤ 50 kVA: Yzn11

100 & 160 kVA: Yzn11 ou Dyn11

250 à 2500 kVA: Dny11

ACCESSOIRES STANDARDS

- Anneaux de levage
- Thermomètre à alcool
- Plaque signalétique
- Vanne de vidange
- Orifice de remplissage
- Indicateur de niveau d'huile
- Galets de roulement orientables (sauf pour type H61)

ACCESSOIRES EN OPTION

- Bornes embrochables au primaire
- Capot basse tension
- Thermostat à 2 contacts
- Assecheur d'air
- Dispositif de protection DGPT2
- Conservateur d'huile avec indicateur de niveau
- Relais Buchholz

ESSAIS ET CONTROLES :

ENERGY TRANSFO, dispose d'un banc d'essai lui permettant de réaliser tous les essais relatifs aux normes internationales.

Chaque transformateur produit dans notre établissement subit un contrôle scrupuleux. En particulier :

- Essais à vide ;
- Essais en charge ;
- Contrôle d'isolement ;
- Essais par tension appliquée ;
- Essais par tension induite ;
- Mesure de résistance à froid ;
- Contrôle de rapport de transformation

MAINTENANCE ET ENTRETIEN

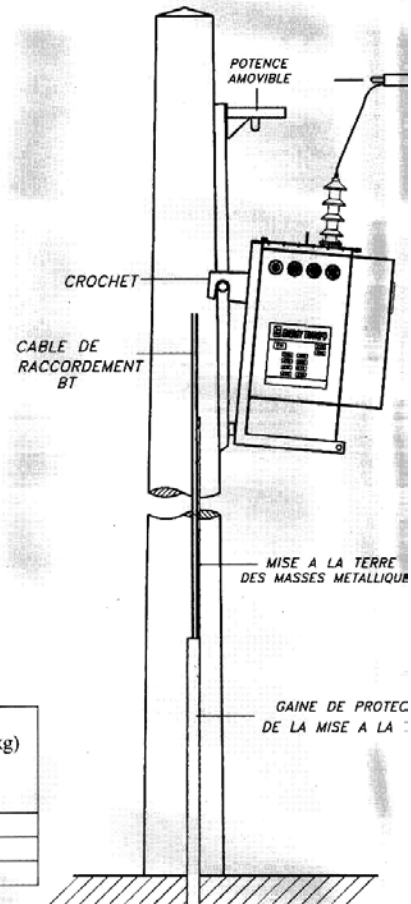
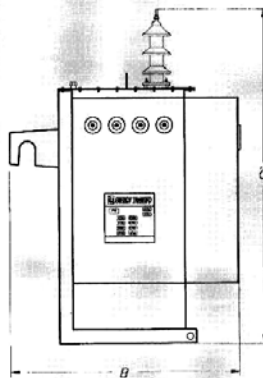
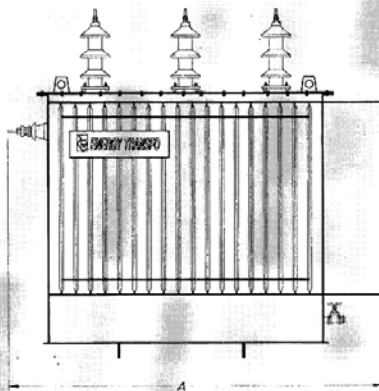
Pour l'Entretien, la Maintenance ou la Réparation de tout type de poste de transformation, ENERGY TRANSFO dispose d'une équipe technique qualifiée et un équipement mobile lui permettant d'assurer des interventions de qualité sur site ou en laboratoire.

b)

TRANSFORMATEUR SUR POTEAU, TYPE H6T

CARACTERISTIQUES ELECTRIQUES :

Puissance (KVA)	Pertes A Vide (W)	Courant à Vide %	Pertes Dues à la charge à 75°C (W)	Tension de court circuit %	Chute de tension à pleine charge en %		Rendement en %			
					Cos φ=0.8	Cos φ= 1	75 % de charge		100 % de charge	
							Cos φ=0.8	Cos φ=1	Cos φ=0.8	Cos φ= 1
50	145	2,9	1350	4	3,93	2,74	97,07	97,65	96,35	97,10
100	210	2,5	2150	4	3,75	2,21	97,69	98,14	97,13	97,69
160	460	2,3	2350	4	3,42	1,53	98,18	98,54	98,85	98,27



ENCOMBREMENT ET MASSES:

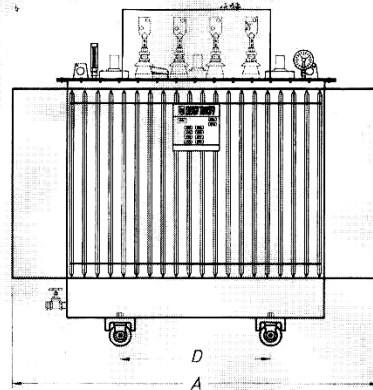
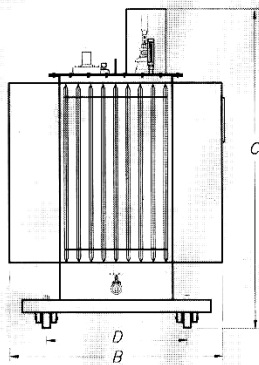
Puissance (KVA)	A (mm)	B (mm)	C (mm)		Masse Huile (kg)	Masse Totale (kg)
			24 KV	36 KV		
50	740	458	795	895	70	340
100	1055	585	865	965	85	470
160	1185	675	925	1025	110	650

c)

TRANSFORMATEUR EN CABINE

CARACTERISTIQUES ELECTRIQUES :

Puissance (KVA)	Pertes A vide (W)	Courant à vide (%)	Pertes dues à la charge à 75°C (W)	Tension de court circuit (%)	Chute de tension à pleine charge en %		Rendement en %			
					Cos φ=0.8	Cos φ= 1	75 % de charge		100 % de charge	
							Cos φ=0.8	Cos φ=1	Cos φ=0.8	Cos φ= 1
50	145	2,9	1350	4	3,93	2,74	97,07	97,65	96,35	97,10
100	210	2,5	2150	4	3,75	2,21	97,69	98,14	97,13	97,69
160	460	2,3	2350	4	3,42	1,53	98,18	98,54	98,85	98,27
250	650	2,1	3250	4	3,33	1,37	98,37	98,70	98,09	98,46
400	930	1,9	4600	4	3,25	1,22	98,56	98,84	98,29	98,64
630	1300	1,8	6500	4	3,17	1,11	98,71	98,96	98,48	98,78
800	1220	2,5	10700	6	4,65	1,51	98,51	98,81	98,17	98,53
1000	1470	2,4	13000	6	4,63	1,47	98,56	98,84	98,22	98,57
1250	1800	2,2	16000	6	4,62	1,54	98,58	98,86	98,25	98,60
1600	2300	2	20000	6	4,6	1,42	98,61	98,88	98,29	98,63
2000	2750	1,9	25500	6	4,61	1,45	98,60	98,87	98,27	98,61
2500	3350	1,8	32000	6	4,62	1,45	98,60	98,87	98,26	98,61



ENCOMBREMENT ET MASSES :

Puissance (KVA)	A (mm)	B (mm)	C (mm)		D (mm)	Masse Huile (kg)	Masse Totale (kg)
			24 KV	36 KV			
50	740	458	795	895	420	70	340
100	1055	585	865	965	520	85	470
160	1185	675	925	1025	520	110	650
250	1290	730	960	1060	670	205	1070
400	1550	770	1080	1180	670	260	1360
630	1610	840	1130	1230	670	350	1850
800	1645	870	1150	1250	820	370	1950
1000	1755	910	1210	1310	820	455	2460
1250	1920	1050	1250	1350	820	550	2910
1600	1975	1090	1280	1380	820	760	3450
2000	2530	1150	1300	1400	820	810	4120
2500	2100	1300	1600	1700	820	1100	5200

d)

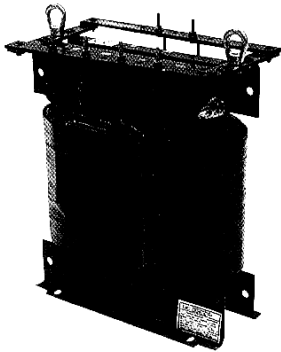
Fig. 5-1



GROUPE SCHNEIDER

■ Merlin Gerin ■ Square D ■ Telemecanique

Les transformateurs BC



Ils permettent :

- la séparation galvanique des circuits
- l'atténuation des perturbations de 1 à 100 kHz en triphasé, couplage Dyn 11
- le changement de régime de neutre
- l'élimination de l'harmonique 3 et de ses multiples
- le fonctionnement en régime déséquilibré.

Sur demande :

Autres tensions, courant d'enclenchement réduit, 3 écrans sur bornes, surisolation, parafoudre, capotage renforcé jusqu'à IP 665. Toutes les puissances jusqu'à 20 kVA sont réalisées suivant la norme EN 60-742.

Transformateurs monophasés

Transformateurs de puissance BT/ BT :

- température de fonctionnement 40 °C
- standard de type sec :
 - thermique classe F, P < 6,3 kVA
 - thermique classe H, P > 6,3 kVA
- puissance : 1 à 1250 kVA
(pour P < 1 et P > 1250 kVA, nous consulter)
- tension primaire : 400, 231 ou 400/231 V
- prises de réglage : ± 5 % ou ± 15 V
- tension secondaire à vide : 231 V
- enroulements séparés
- écran primaire/secondaire
- indice de protection IP 00 ou IP 215.

Transformateurs triphasés

Transformateurs de puissance BT/BT

- température de fonctionnement 40 °C
- standard de type sec - classe H
- puissance : de 1 à 2000 kVA
(pour P < 1 et P > 2000 kVA, nous consulter)
- tension primaire : 400 V
- prises de réglage : ± 5 % à partir de 25 kVA
- connection : D
- tension secondaire : 400 ou 231 V
- connection : YN
- enroulements séparés
- écran primaire/secondaire
- indice de protection IP 00 ou IP 215.

Transformateurs BT/BT

Caractéristiques électriques

puissance kVA	transformateur monophasé				transformateur triphasé				autotransformateur			
	Wo	Wcc	Ucc	I	Wo	Wcc	Ucc	I	Wo	Wcc	Ucc	I
1	43	48	4,4	10								
2	74	54	2,8	10								
2,5					40	150	6,8	10				
3,15	99	79	2,7	10								
4					70	125	4,3	10				
5	165	80	1,8	10	90	240	4,8	10				
6,3	65	308	5,3	10	110	310	4,6	10	50	160	3	16
8	68	405	5,6	10	160	470	6	10	60	160	2,5	17
10	58	524	6	10	180	520	5,1	10	85	200	2,5	16
12,5	115	550	4,9	10	220	585	4,6	10	100	230	2,1	15
16	120	778	5,3	10	270	825	4,7	10	140	330	2,1	15
20	154	959	5,4	10	365	880	5,5	10	180	360	2,1	15
25	170	1060	4,5	26	330	1100	5,5	12,5	200	560	2,5	13
31,5	200	1200	4	24	320	1400	5,1	13	250	600	2,5	13
40	210	1400	4	21	340	1750	5,4	12	300	650	2,1	13
50	260	1900	5	17,5	360	1740	4,8	11,5	300	970	2,5	12
63	300	2000	5	17	360	2000	4,5	12	330	1100	2,3	12
80	360	2260	4,5	17,5	380	2850	5,1	10	320	1400	2,1	10
100	430	2660	4,5	18	500	3400	4,7	11,5	340	1750	2,3	12
125	530	3000	3,6	20	570	3900	4,3	11	360	1740	2	11
160	660	3730	4	19	650	5800	5,5	9	360	2000	2	9
200					800	5500	5	9	380	2850	2,1	9
250					1000	6000	5,2	8	500	3400	2	8
315					1250	7500	5	10	570	3900	1,9	10
400					1450	8000	5	9	650	5800	2,3	9
500					1750	10000	5	8,5	800	5500	2	9
630					2100	12000	4,5	9	1000	6000	2,2	9
800					2700	15000	5	9,5	1250	7500	2,1	9
1000					3000	15500	5	9	1450	8000	2,1	9
1250					3100	15500	5	6,5				
1600					3800	18500	5,5	6				
2000					4400	22500	5,5	6				

Wo : pertes à vide
Wcc : pertes en charge
Ucc : tension de court circuit (%)
I : courant d'enclenchement/courant nominal

Protection thermique

- Pastilles thermostatiques :
 - I nominal = 0,5 A
 - U nominal = 250 V
 - précision = ± 5 °C.
- Sondes PTC : en option, ce matériel peut être fourni avec des sondes PTC et un convertisseur électronique à 2 contacts libres de potentiel :
 - alimentation extérieure 220 V
 - puissance de coupure 250 V, 5 A
 - précision : ± 0,5 %.

Références

Transformateurs BT/BT monophasés

norme	puissance kVA	primaire	secondaire	capot IP 215	sans capot
EN 60-742	1	400	400	MEN 001 C 44	MEN 001 N 44
		400	231	MEN 001 C 42	MEN 001 N 42
		400 & 231	400	MEN 001 C 422	MEN 001 N 422
	1,6	400	400	MEN 002 C 44	MEN 002 N 44
		400	231	MEN 002 C 42	MEN 002 N 42
		400 & 231	400	MEN 002 C 422	MEN 002 N 422
	3	400	400	MEN 003 C 44	MEN 003 N 44
		400	231	MEN 003 C 42	MEN 003 N 42
		400 & 231	400	MEN 003 C 422	MEN 003 N 422
	5	400	400	MEN 005 C 44	MEN 005 N 44
		400	231	MEN 005 C 42	MEN 005 N 42
		400 & 231	400	MEN 005 C 422	MEN 005 N 422
	6,3	400	400	MEN 006 C 44	MEN 006 N 44
		400	231	MEN 006 C 42	MEN 006 N 42
		400 & 231	400	MEN 006 C 422	MEN 006 N 422
	8	400	400	MEN 008 C 44	MEN 008 N 44
		400	231	MEN 008 C 42	MEN 008 N 42
	10	400	400	MEN 010 C 44	MEN 010 N 44
		400	231	MEN 010 C 42	MEN 010 N 42
	12	400	400	MEN 012 C 44	MEN 012 N 44
		400	231	MEN 012 C 42	MEN 012 N 42
	16	400	400	MEN 016 C 44	MEN 016 N 44
		400	231	MEN 016 C 42	MEN 016 N 42
	20	400	400	MEN 020 C 44	MEN 020 N 44
400		231	MEN 020 C 42	MEN 020 N 42	
CEI 76-726	25	400	400	TM 025 C 44	TM 025 N 44
		400	231	TM 025 C 42	TM 025 N 42
	31,5	400	400	TM 030C 44	TM 030 N 44
		400	231	TM 030 C 42	TM 030 N 42
	40	400	400	TM 040 C 44	TM 040 N 44
		400	231	TM 040 C 42	TM 040 N 42
	50	400	400	TM 050 C 44	TM 050 N 44
		400	231	TM 050 C 42	TM 050 N 42
	63	400	400	TM 063 C 44	TM 063 N 44
		400	231	TM 063 C 42	TM 063 N 42
	80	400	400	TM 080 C 44	TM 080 N 44
		400	231	TM 080 C 42	TM 080 N 42
	100	400	400	TM 100 C 44	TM 100 N 44
		400	231	TM 100 C 42	TM 100 N 42
	125	400	400	TM 125 C 44	TM 125 N 44
		400	231	TM 125 C 42	TM 125 N 42
	160	400	400	TM 160 C 44	TM 160 N 44
		400	231	TM 160 C 42	TM 160 N 42

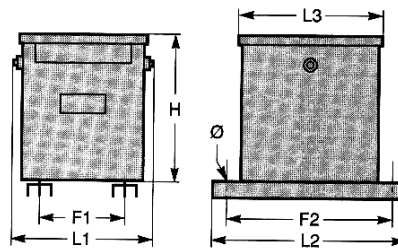
Transformateurs BT/BT

Dimensions

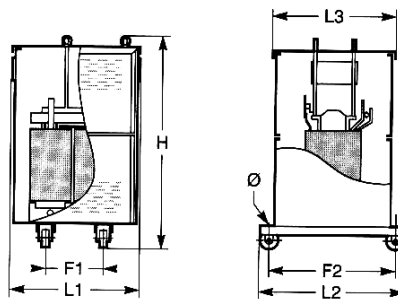
Transformateurs monophasés

Transformateurs avec
capot de protection

norme	puissance (kVA)	L1 (mm)	L2 (mm)	L3 (mm)	F1 (mm)	F2 (mm)	H (mm)	Ø (mm)	mas (kg)
EN 60-742	1	230	340	270	150	320	290	9	22
	1,6	290	415	345	200	395	340	11	32
	3	290	415	345	200	395	340	11	44
	5	290	415	345	200	395	340	11	64
	6,3	470	540	390	250	460	710	13	72
	8	470	540	390	250	460	710	13	80
	10	470	540	390	250	460	710	13	90
	12,5	470	540	390	250	460	810	13	100
	16	470	540	390	250	460	810	13	110
	20	470	540	390	250	460	810	13	120
CEI 76-726	25	470	540	390	250	460	810	13	110
	31,5	590	600	470	280	520	870	13	140
	40	590	600	470	280	520	870	13	160
	50	660	680	530	280	600	900	13	195
	63	710	700	570	380	620	950	13	230
	80	710	700	570	380	620	950	13	260
	100	710	760	630	380	680	1070	13	325
	125	710	760	630	380	680	1070	13	385
	160	830	860	730	440	780	1260	13	475



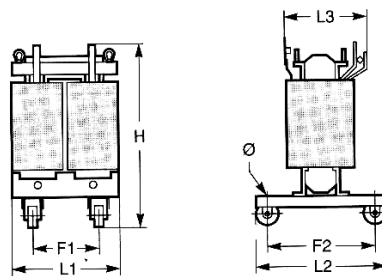
Transformateur monophasé jusqu'à 6,3 kVA



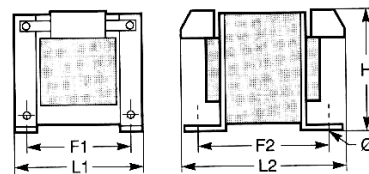
Transformateur monophasé 8-1250 kVA

Transformateurs sans
capot de protection

norme	puissance (kVA)	L1 (mm)	L2 (mm)	L3 (mm)	F1 (mm)	F2 (mm)	H (mm)	Ø (mm)	masse (kg)
EN 60-742	1	180	185	185	150	156	170	9	21,1
	1,6	240	170	170	200	135	280	11	26,5
	3	240	210	210	200	175	280	11	38,5
	5	240	270	270	200	235	280	11	59
	6,3	355	540	210	250	460	450	13	66
	8	355	540	210	250	460	490	13	67
	10	355	540	210	250	460	520	13	77
	16	355	540	210	250	460	580	13	95
	20	355	540	210	250	460	630	13	104
	CEI 76-726	25	355	540	210	250	460	630	13
31,5		415	600	230	280	520	630	13	120
40		425	600	230	280	520	680	13	140
50		500	680	240	280	600	680	13	170
63		530	700	380	380	620	690	13	205
80		550	700	390	380	620	710	13	235
100		570	760	390	380	680	780	13	295
125		590	760	410	380	680	820	13	355
160		630	860	430	440	780	910	13	420



Transformateur monophasé 8-1250 kVA



Transformateur monophasé jusqu'à 6,3 kVA

Références

Transformateurs triphasés

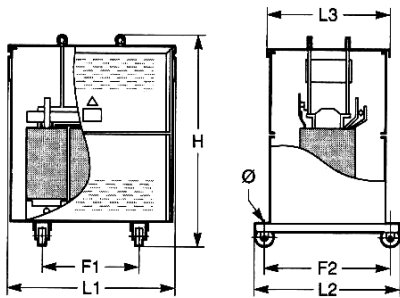
norme	puissance kVA	primaire	secondaire	capot IP 215	sans capot
EN 60-742	1	400	400	TEN 001 C 44	TEN 001 N 44
		400	231	TEN 001 C 42	TEN 001 N 42
	2,5	400	400	TEN 002 C 44	TEN 002 N 44
		400	231	TEN 002 C 42	TEN 002 N 42
	3,15	400	400	TEN 003 C 44	TEN 003 N 44
		400	231	TEN 003 C 42	TEN 003 N 42
	4	400	400	TEN 004 C 44	TEN 004 N 44
		400	231	TEN 004 C 42	TEN 004 N 42
	6,3	400	400	TEN 006 C 44	TEN 006 N 44
		400	231	TEN 006 C 42	TEN 006 N 42
	8	400	400	TEN 008 C 44	TEN 008 N 44
		400	231	TEN 008 C 42	TEN 008 N 42
	10	400	400	TEN 010 C 44	TEN 010 N 44
		400	231	TEN 010 C 42	TEN 010 N 42
	12,5	400	400	TEN 012 C 44	TEN 012 N 44
		400	231	TEN 012 C 42	TEN 012 N 42
	16	400	400	TEN 016 C 44	TEN 016 N 44
		400	231	TEN 016 C 42	TEN 016 N 42
	20	400	400	TEN 020 C 44	TEN 020 N 44
		400	231	TEN 020 C 42	TEN 020 N 42
CEI 76-726	25	400	400	TT 025 C 44	TT 025 N 44
		400	231	TT 025 C 42	TT 025 N 42
30	400	400	TT 030C 44	TT 030 N 44	
	400	231	TT 030 C 42	TT 030 N 42	
40	400	400	TT 040 C 44	TT 040 N 44	
	400	231	TT 040 C 42	TT 040 N 42	
50	400	400	TT 050 C 44	TT 050 N 44	
	400	231	TT 050 C 42	TT 050 N 42	
63	400	400	TT 063 C 44	TT 063 N 44	
	400	231	TT 063 C 42	TT 063 N 42	
80	400	400	TT 080 C 44	TT 080 N 44	
	400	231	TT 080 C 42	TT 080 N 42	
100	400	400	TT 100 C 44	TT 100 N 44	
	400	231	TT 100 C 42	TT 100 N 42	
125	400	400	TT 125 C 44	TT 125 N 44	
	400	231	TT 125 C 42	TT 125 N 42	
160	400	400	TT 160 C 44	TT 160 N 44	
	400	231	TT 160 C 42	TT 160 N 42	
200	400	400	TT 200 C 44	TT 200 N 44	
	400	231	TT 200 C 42	TT 200 N 42	
250	400	400	TT 250 C 44	TT 250 N 44	
	400	231	TT 250 C 42	TT 250 N 42	
315	400	400	TT 315 C 44	TT 315 N 44	
	400	231	TT 315 C 42	TT 315 N 42	
400	400	400	TT 400 C 44	TT 400 N 44	
	400	231	TT 400 C 42	TT 400 N 42	
500	400	400	TT 500 C 44	TT 500 N 44	
	400	231	TT 500 C 42	TT 500 N 42	
630	400	400	TT 630 C 44	TT 630 N 44	
	400	231	TT 630 C 42	TT 630 N 42	
800	400	400	TT 800 C 44	TT 800 N 44	
	400	231	TT 800 C 42	TT 800 N 42	

Transformateurs BT/BT

Dimensions

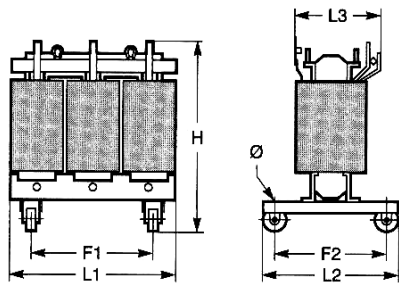
Transformateurs triphasés

Avec capot de protection



norme	puissance (kVA)	L1 (mm)	L2 (mm)	L3 (mm)	F1 (mm)	F2 (mm)	H (mm)	Ø (mm)	mas (kg)
EN 60-742	2,5	365	415	345	200	395	345	11	30
	3,15	365	415	345	200	395	345	11	34
	4	365	415	345	200	395	345	11	38
	5	365	415	345	200	395	345	11	42
	6,3	375	420	325	200	380	445	13	52
	8	375	420	325	200	380	445	13	60
	10	425	440	345	240	400	495	13	68
	12,5	425	440	345	240	400	495	13	80
	16	425	440	345	240	400	495	13	95
	20	475	460	365	280	420	525	13	108
CEI 76-726	25	475	460	365	280	420	525	13	123
	30	655	560	465	400	520	815	13	150
	40	655	560	465	400	520	815	13	165
	50	655	560	465	400	520	815	13	190
	63	760	590	505	500	550	895	13	230
	80	760	590	505	500	550	895	13	255
	100	775	620	535	500	580	1015	13	300
	125	775	620	535	500	580	1015	13	350
	160	935	920	740	565	800	1235	21	430
	200	935	920	740	565	800	1235	21	510
	250	1130	900	745	700	780	1280	21	630
	315	1250	900	745	700	780	1280	21	860
	400	1380	950	765	860	830	1280	21	950
	500	1470	970	795	860	850	1320	21	1100
	630	1520	1000	815	860	880	1570	21	1420
	800	1660	1040	860	1000	920	1650	21	1700

Sans capot de protection



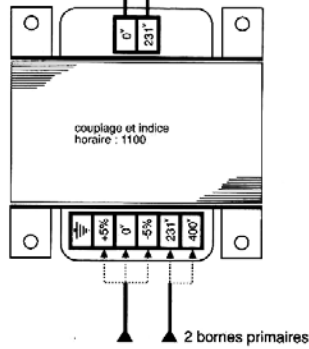
norme	puissance (kVA)	L1 (mm)	L2 (mm)	L3 (mm)	F1 (mm)	F2 (mm)	H (mm)	Ø (mm)	mas (kg)
EN 60-742	2,5	300	150	150	200	118	270	11	24
	3,15	300	160	160	200	125	270	11	28
	4	300	170	170	200	138	270	11	32
	5	300	190	190	200	155	270	11	36
	6,3	300	190	190	200	155	320	11	45
	8	300	210	210	200	175	320	11	52
	10	360	185	185	240	150	370	11	58
	12,5	360	200	200	240	165	370	11	70
	16	360	235	235	240	205	370	11	85
	20	420	195	195	280	160	415	11	95
CEI 76-726	25	420	220	220	280	185	415	11	110
	30	585	560	280	400	520	525	13	130
	40	585	560	280	400	520	580	13	145
	50	585	560	280	400	520	580	13	170
	63	675	590	280	500	550	650	13	205
	80	675	590	300	500	550	650	13	230
	100	690	620	300	500	580	720	13	270
	125	690	620	315	500	580	765	13	320
	160	740	920	520	565	800	840	21	380
	200	740	920	520	565	800	840	21	440
	250	1020	900	520	700	780	945	21	550
	315	1125	900	520	700	780	990	21	780
	400	1185	950	540	860	830	990	21	870
	500	1275	970	580	860	850	1050	21	1020
	630	1320	1000	600	860	880	1300	21	1300
	800	1460	1040	650	1000	920	1360	21	1580

Transformateurs BT/BT
Présentation

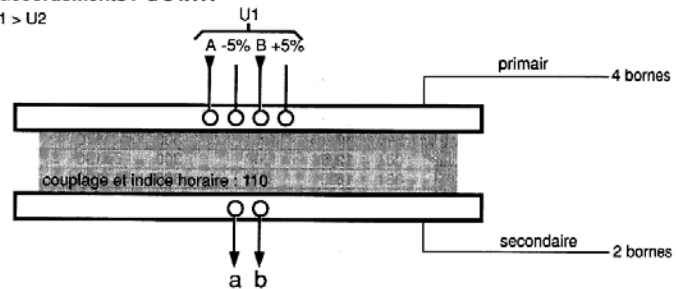
Raccordements Transformateurs

Transformateurs monophasés

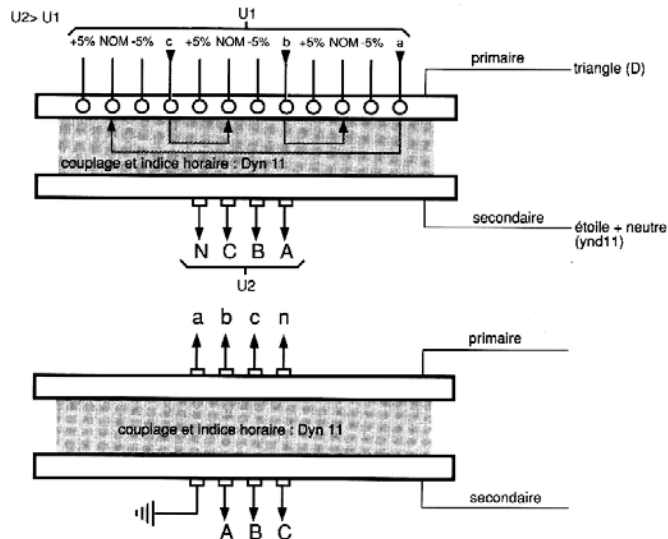
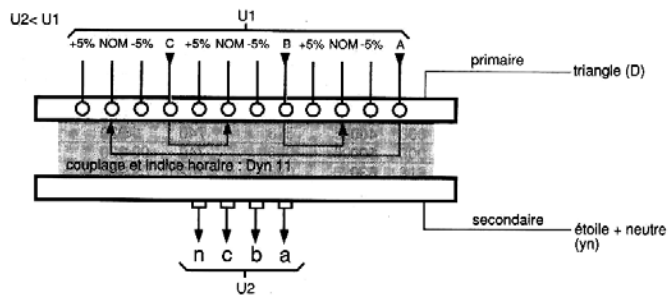
Raccordements 1 à 5 kVA
2 bornes secondaires



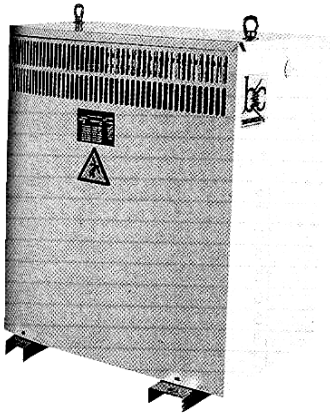
Raccordements > à 5 kVA
 $U_1 > U_2$



Transformateurs triphasés



Les autotransformateurs BC



Autotransformateurs

Les autotransformateurs ont une puissance qui varie de quelques centaines de VA à quelques centaines de kVA. Ils permettent le changement de tension en assurant la continuité de la protection amont.

Autotransformateurs de puissance

BT/BT :

- température de fonctionnement 40 °C.
 - standard de type sec - classe H
 - puissance : 1 à 3000 kVA
(pour P < 1 et P > 3000 kVA, nous consulter)
 - tension primaire : 400 V connexion Yn
 - tension secondaire à vide : 231 V Yn
 - prises de réversibilité
 - indice de protection IP 00 ou IP 215.
- Sur demande : autres tensions, prises, monophasé, capotage renforcé jusqu'à IP 655.

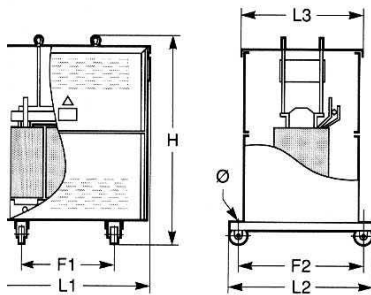
Références

Autotransformateurs triphasés

norme	puissance kVA	primaire	secondaire	capot IP 215	sans capot
CEI 76-726	4	400	231	AT 004 C	AT 004 N
	6,3	400	231	AT 006 C	AT 006 N
	10	400	231	AT 010 C	AT 010 N
	16	400	231	AT 016 C	AT 016 N
	20	400	231	AT 020 C	AT 020 N
	25	400	231	AT 025 C	AT 025 N
	31,5	400	231	AT 030 C	AT 030 N
	40	400	231	AT 040 C	AT 040 N
	50	400	231	AT 050 C	AT 050 N
	63	400	231	AT 063 C	AT 063 N
	80	400	231	AT 080 C	AT 080 N
	100	400	231	AT 100 C	AT 100 N
	125	400	231	AT 125 C	AT 125 N
	160	400	231	AT 160 C	AT 160 N
	200	400	231	AT 200 C	AT 200 N
	250	400	231	AT 250 C	AT 250 N
	315	400	231	AT 315 C	AT 315 N
400	400	231	AT 400 C	AT 400 N	
500	400	231	AT 500 C	AT 500 N	
630	400	231	AT 630 C	AT 630 N	
800	400	231	AT 800 C	AT 800 N	
1000	400	231	AT 1000 C	AT 1000 N	

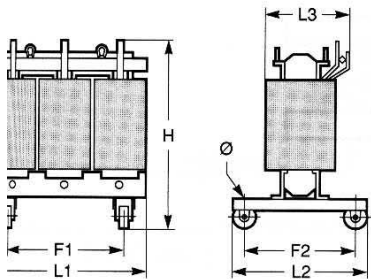
Dimensions Autotransformateurs

Avec capot de protection



puissance (kVA)	L1 (mm)	L2 (mm)	L3 (mm)	F1 (mm)	F2 (mm)	H (mm)	Ø (mm)	masse (kg)
6,3	365	415	345	200	395	345	11	30
8	365	415	345	200	395	345	11	34
10	365	415	345	200	395	345	11	38
12,5	365	415	345	200	395	345	11	42
16	375	420	325	200	380	445	13	52
20	375	420	325	200	380	445	13	60
25	425	440	345	240	400	495	13	68
31,5	425	440	345	240	400	495	13	80
40	425	440	345	240	400	495	13	95
50	475	460	365	280	420	525	13	108
63	475	460	365	280	420	525	13	123
80	655	560	465	400	520	815	13	150
100	655	560	465	400	520	815	13	165
125	655	560	465	400	520	815	13	190
160	760	590	505	500	550	895	13	230
200	760	590	505	500	550	895	13	255
250	775	620	535	500	580	1015	13	300
315	775	620	535	500	580	1015	13	350
400	935	920	740	565	800	1235	21	430
500	935	920	740	565	800	1235	21	510
630	1130	900	745	700	780	1280	21	630
800	1250	900	745	700	780	1280	21	860
1000	1380	950	765	860	830	1280	21	950

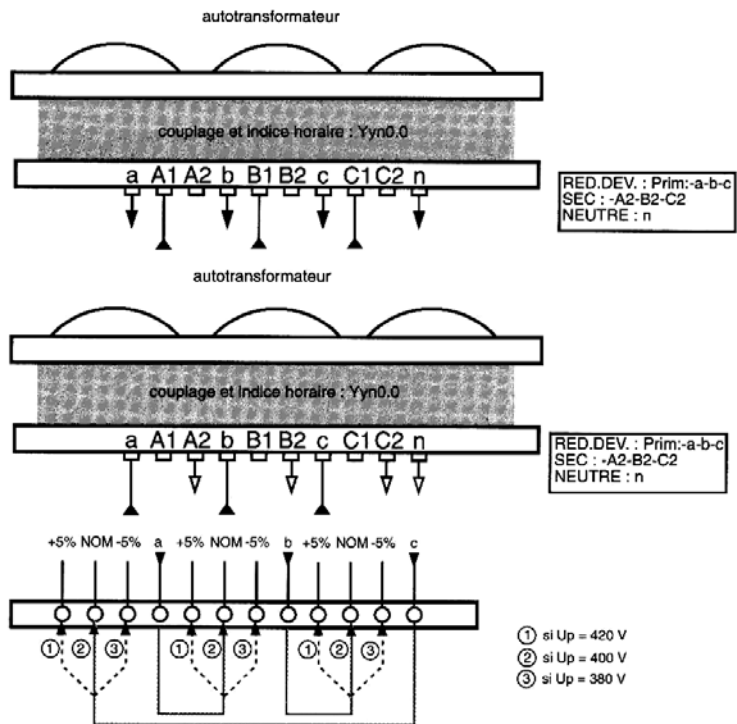
Sans capot de protection



puissance (kVA)	L1 (mm)	L2 (mm)	L3 (mm)	F1 (mm)	F2 (mm)	H (mm)	Ø (mm)	masse (kg)
6,3	300	150	150	200	118	270	11	24
8	300	160	160	200	125	270	11	28
10	300	170	170	200	138	270	11	32
12,5	300	190	190	200	155	270	11	36
16	300	190	190	200	155	320	11	45
20	300	210	210	200	175	320	11	52
25	360	185	185	240	150	370	11	58
31,5	360	200	200	240	165	370	11	70
40	360	235	235	240	205	370	11	85
50	420	195	195	280	160	415	11	95
63	420	220	220	280	185	415	11	110
80	585	560	280	400	520	525	13	130
100	585	560	280	400	520	580	13	145
125	585	560	280	400	520	580	13	170
160	675	590	280	500	550	650	13	205
200	675	590	300	500	550	650	13	230
250	690	620	300	500	580	720	13	270
315	690	620	315	500	580	765	13	320
400	740	920	520	565	800	840	21	360
500	740	920	520	565	800	840	21	440
630	1020	900	520	700	780	945	21	550
800	1125	900	520	700	780	990	21	780
1000	1185	950	540	860	830	990	21	870

Raccordements Autotransformateurs

Autotransformateurs



Filerie auxiliaire

La filerie annexe, voisine du transformateur (branchement au bornier, sondes, etc.) doit être fixée sur des supports rigides (pas de frottement possible) et être à distance correcte des parties sous tension.

Cette distance minimale imposée par la norme NF C 13-100 est fonction de la tension d'isolement indiquée sur la plaque signalétique.

Fig. 5-2

5.2.2. Dossier machine

Relatif à chaque machine (transformateur) prise individuellement, le dossier machine regroupe :

- d'une part, les renseignements propres la concernant : année de mise en service, montant d'investissement, caractéristiques et consignes particulières, configuration de fonctionnement, modifications apportées, opérations spécifiques de réglage, travaux d'entretien, instructions de graissage, résultats de contrôles et de visites, etc.

- d'autre part, la trace écrite de toutes les opérations d'entretien réalisées sur la machine (fig. 5-3a et b). Cette dernière partie constitue un sous-dossier appelé « dossier historique » ou plus simplement, « historique » (fig. 5-4). C'est, en quelque sorte, la mémorisation des travaux d'entretien réalisés sur l'équipement : dépannages, réparations, révisions, graissages, améliorations, etc., y seront inscrits ainsi que les temps passés, les coûts, les sorties de pièces et de produits qui les accompagnent.

PROCESSUS D'INTERVENTION			
MATERIEL		MARQUE	DOCUMENT GAMME TYPE 2
Fréquence <i>Toutes les 12 semaines</i>		Durée <i>00 h 30</i>	NATURE DE L'INTERVENTION <i>Remplacement de</i>
N°	Opérations à effectuer	Outillage	Schémas
100	<i>SÉCURITÉ</i>		Dessin avec explications
101	<i>Couper l'alimentation électrique (Q1, Q2)</i>	<i>Pancarte de sécurité</i>	
200	<i>INTERVENTION</i>		
201	<i>Déposer les barrières de sécurité</i>	<i>Clé 6 pans de 5</i>	
202	<i>Déposer</i>	<i>Clé 6 pans de 6</i>	
203	<i>Déposer</i>		
204	<i>.....</i>		
205	<i>Déposer la partie supérieure de</i>		
206	<i>Déposer le</i>		
207	<i>Remplacer le</i>		
300	<i>REMONTAGE</i>		
301	<i>Remonter le</i>		
	<i>Se conformer au schéma ci-contre :</i>		
	<i>* respecter le // entre</i>		
	<i>* respecter la cote $X \pm 0,5$</i>		
302	<i>Remonter</i>		
303	<i>Remonter les barrières de sécurité</i>	<i>Clé 6 pans de 5</i>	
400	<i>ESSAIS</i>		
401	<i>Rétablir les alimentations en énergies</i>		
402	<i>Procéder à un essai de poinçonnage sur 3 pièces consécutives</i>		

a)

PROCESSUS DE VISITE PREVENTIVE			2/...
MATERIEL Transformateur	MARQUE	DOCUMENT Dessin détaillé	
<p style="text-align: right;">Vue éclatée de</p>			

PROCESSUS DE VISITE PREVENTIVE			1/...
MATERIEL Transformateur	MARQUE	DOCUMENT GAMME TYPE 1	
Fréquence : Toutes les 12 semaines			Durée : 01 h 30
N°	Opérations à effectuer	Outillage	
100	SÉCURITÉ	Pancarte sécurité	
101	Couper alimentation électrique (Q1, Q2)		
200	VÉRIFICATIONS VISUELLES		
201	Vérifier l'état des câbles et des connexions électriques		
202		
300	CONTRÔLES ET MESURES		
301	Déposer les barrières de sécurité	Clé 6 pans de 5	
302	Vérifier l'état		
303	Contrôler		
1	Démonter		
2	Contrôler l'état		
3	Régler		
304	Contrôler le jeu de fonctionnement de		
1	Déposer	Clé 6 pans de 6	
2	Déposer système		
3		
4		
5	Vérifier l'état	(visuellement)	
6	Mesurer l'usure des	micromètre intérieur	
400	REMONTAGE	3 touches	
401	Remonter		
402	Remonter	Clé 6 pans de 5	
500	ESSAIS		
501	Rétablir les alimentations en énergies		
502	Procéder à un essai		

b)

Fig. 5-3

Fig. 2

HISTORIQUE DES PANNES ET DES INTERVENTIONS																		1
EQUIPEMENT <i>Transformateur</i>			MARQUE	TYPE						PARC	N°							
Dates janvier 1988	N° B.T.	N° code	Désignation des travaux exécutés	Méthodes d'entretien						Heures d'arrêt machine	Temps passé					Coûts		
				1	2	3	4	5	6		Méca.	Elec.	Pneu.	Hydrau.	Total	M.O.	Fourni.	Total
04/01		2	Remplacer butées de posit.	1,5						2,00	1,5				1,5	270	20	290
05/01		1	Remplacer capteur D4	0,5						0,50		0,5			0,5	90	220	310
07/01		0	Réparer goulotte alimentation pièces	1						1,25	1				1	180		180
12/01		1	Remplacer	1						1,50			1		1	180	240	420
13/01		2	Remplacer capteur C 3	0,5						1,00			0,5		0,5	90	140	230
15/01		1	Régler butée T [—]	0,2						0,50	0,2				0,2	36		36
20/01		3	Remplacer	1,75						2,00	1,75				1,75	315	250	565
22/01		5	Remplacer les fusibles sur Q1			0,25				0,25							40	40
23/01			Visite préventive "Gamme-type 3"				< 1,5 >				1,5				1,5	270	300	570
25/01		6	Remplacer voyant H2			0,25											40	40
26/01		1	Suite à VP: remplacer flexible sur R [—]		0,5								0,5		0,5	90	30	120
27/01		0	Décoincer goulotte alimentation	0,5						0,75	0,5				0,5	90		90
30/01			Graissage mensuel				0,25				0,25				0,25	45	5	50
				6,95	0,5	0,5	< 1,75 >			9,75	6,7	0,5	2		9,2	1656	1285	2941

Méthodes d'entretien ➤ 1 - dépannage 3 - entretien de conduite 5 - entretien systématique
2 - réparation 4 - entretien préventif conditionnel 6 - améliorations

Fig. 5-4

La démarche de la maintenance apparaît alors logique :

- Constituer une source de renseignements précis et complète concernant chaque équipement ;
- Engranger toutes les informations relatives au comportement, aux pannes, aux opérations d'entretien propres à chaque équipement.
- Exploiter les renseignements ainsi accumulés pour améliorer la disponibilité de l'équipement et l'efficacité des interventions, adapter le stock de pièces de rechange, ainsi que les opérations et procédures d'entretien à appliquer, optimiser la durée de vie des équipements et les coûts de maintenance.

Cette démarche permet à dépasser le stade de l'entretien et progresser vers la maintenance scientifique moderne. Toute intervention se déroule conformément au schéma de la fig. 5-5.

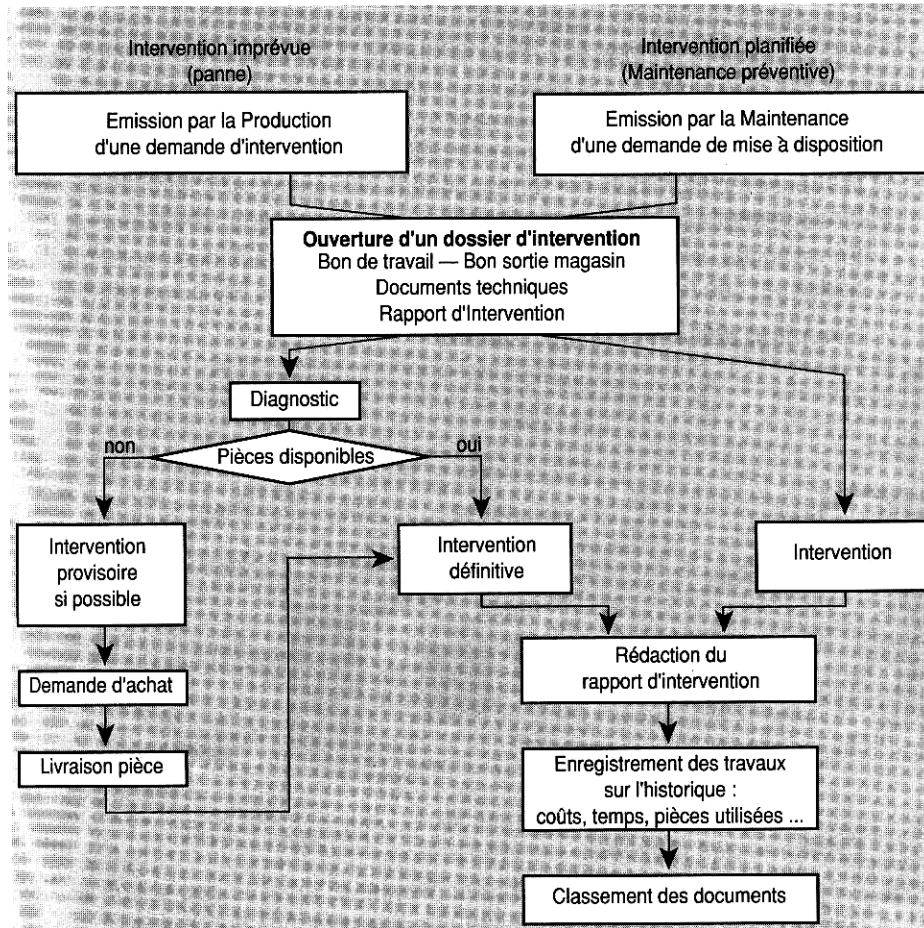


Fig. 5-5

Le rôle de la maintenance est donc de traiter ou, mieux, de prévenir les défaillances afin de réduire et, si possible, d'éviter les arrêts de production. Mais au-delà de cet aspect concret, la maintenance est indissociable de la poursuite des objectifs conduisant à la maîtrise de la qualité. D'où l'importance d'une organisation de l'ensemble des services constituant l'entreprise.

***Module 19 : INSTALLATION ET
ENTRETIEN DE TRANSFORMATEURS
GUIDE DE TRAVAUX PRATIQUES***

TP1 – Transformateur monophasé

1.1. Objectif visé

Apprendre aux stagiaires les types et les moyens de mesure pour les essais des transformateurs monophasés.

1.2. Durée du TP

Le travail pratique proposé est d'une durée de 5 heures.

1.3. Equipements et matière d'œuvre par équipe

- Transformateur monophasé 220 V / 24 V ;
- Voltmètre CA ;
- Autotransformateur d'alimentation réglable ;
- Ampèremètre CA ;
- Wattmètre ;
- Conducteurs de branchement.

1.4. Description du TP

Essai à vide

Déterminer par un essai à vide :

- le rapport de transformation à vide $m = U_2 / U_1$;
- la courbe d'aimantation du transformateur $U_2 = f(I_{10})$;
- la courbe des pertes à vide dans le fer $P_{10} = R_1 \cdot I_{10}^2 = f(U_1)$ avec $I_1 \in (0, U_{1n})$.

Essai en charge

Déterminer par un essai direct en charge :

- la chute de tension dans le transformateur ;
- le rendement du transformateur.

Essai en court-circuit

Déterminer par un essai en court-circuit:

- les pertes par effet Joule dans les enroulements ;
- le rendement du transformateur par la méthode des pertes séparées.

1.5. Déroulement du TP

A. Principes généraux

Essai à vide

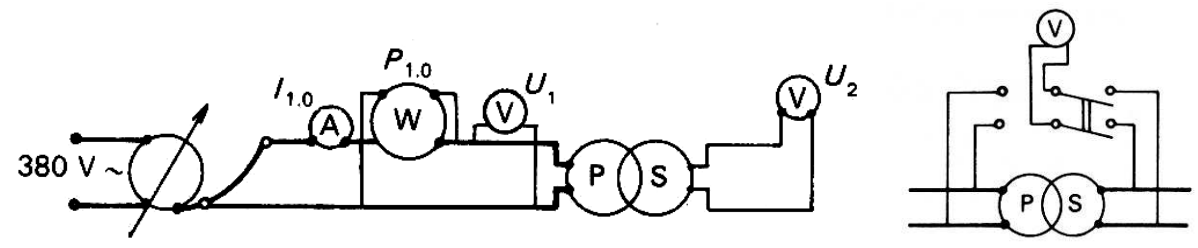


Fig. TP1-1

On mesure:

- U_2 pour U_1 nominal à l'aide de deux voltmètres identiques ou successivement avec un seul voltmètre;
- Au primaire: I_{10} , P_{10} , U_1 ;
- Au secondaire : U_2 .

Allure des courbes :

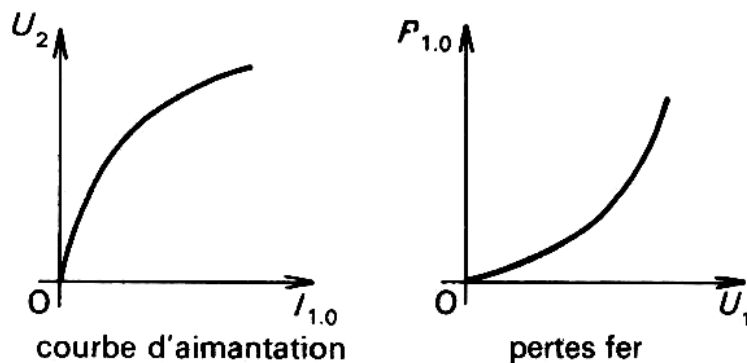


Fig. TP1-2

Essai en charge

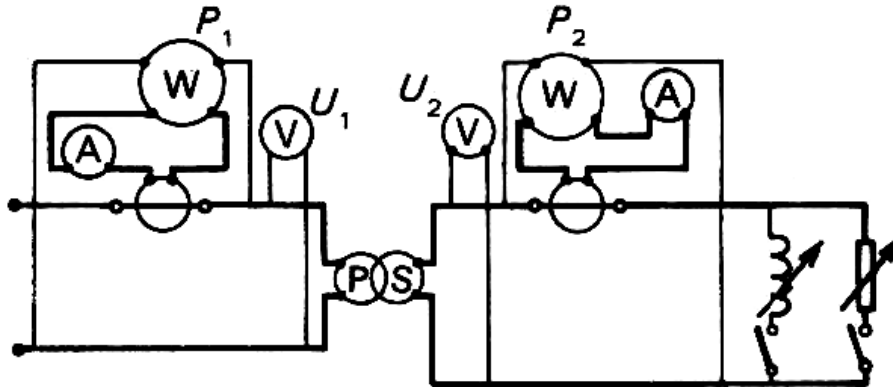


Fig. TP1-3

Déterminer par mesure directe :

- la chute de tension dans le transformateur $\Delta U_2 = f(I_2)$ à $\cos \varphi_2 = 1$ et à $\cos \varphi_2 = 0,8$ inductif ;
- le rendement du transformateur pour diverses charges à $\cos \varphi_2 = 1$ et à $\cos \varphi_2 = 0,8$ inductif.

On mesure : U_1 , I_1 , P_1 , P_2 , I_2 et U_2 pour diverses charge variant de 0 à 120%.

Allure des courbes $U_2 = f(I_2)$ et $\eta = f(P_2)$ pour $\cos \varphi_2 = 1$ et $\cos \varphi_2 = 0,8$ inductif :

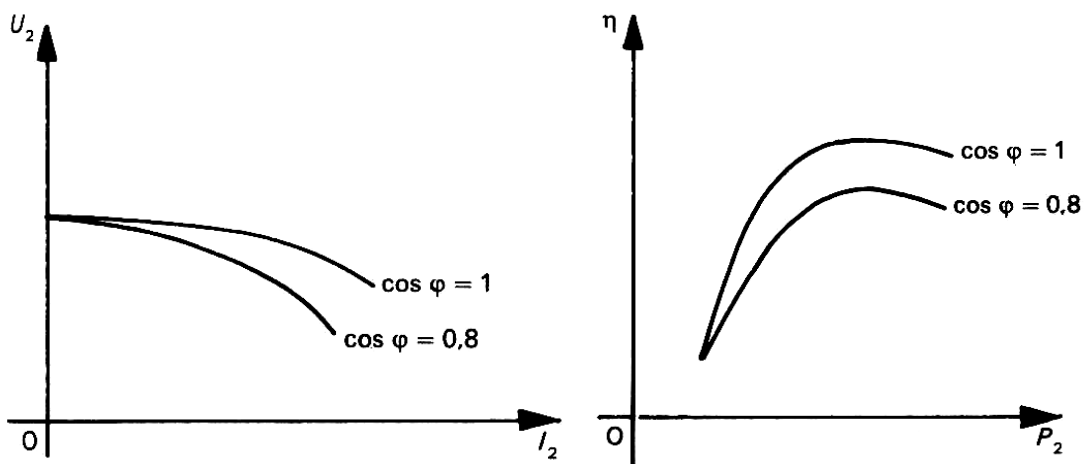


Fig. TP1-4

Chute de tension : C'est la différence entre la tension secondaire à vide U_{20} et la tension U_2 en charge.

$$\Delta U_2 = m \cdot U_1 - U_2 = U_{20} - U_2$$

Essai en court-circuit

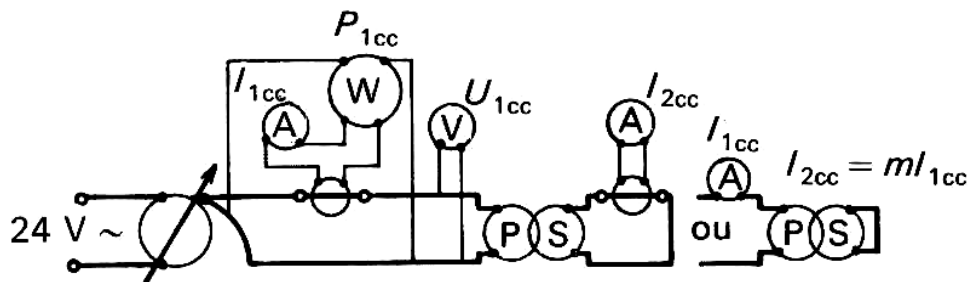


Fig. TP1-5

Il permet de tracer la courbe du courant de court-circuit I_{2cc} en fonction de la tension appliquée au primaire U_{1cc} .

Pour les gros transformateurs supérieurs à 1KVA :

$$U_{1cc} / U_{1n} \approx 5\%$$

Pour les petits et moyens transformateurs inférieurs à 1KVA :

$$U_{1cc} / U_{1n} \approx 10\%$$

Pour chaque valeur caractéristique de l'intensité de court-circuit, soit I_{2cc} égal à $\frac{1}{4} I_2$, $\frac{1}{2} I_2$, $\frac{3}{4} I_2$ ou I_2 on relève également la puissance absorbée au primaire P_{1cc} ; elle permet d'évaluer les pertes Joule dans les enroulements, car

$$P_{1cc} = R_1 \cdot I_2^2 + R_2 \cdot I_2^2 + \text{pertes fer}$$

Rendement par la méthode des pertes séparées

$$\eta = P_2 / (P_2 + \text{pertes}) = U_2 \cdot I_2 \cdot \cos \varphi / (U_2 \cdot I_2 \cdot \cos \varphi + \text{pertes})$$

Les pertes comprennent :

- les pertes par effet Joule (ou pertes dans le cuivre) : Il y a deux méthodes pour les déterminer : *essai en court-circuit* et *mesure des résistances* R_1 et R_2 à I_1 et I_2 nominal (mesure par méthode voltampèremétrique ou de comparaison) ;

Pertes Joule primaire : $R_1 \cdot I_1^2$ (P_{j1})

Pertes Joule secondaire : $R_2 \cdot I_2^2$ (P_{j2})

- les pertes par hystérésis et courants de Foucault (ou pertes fer) : Ces pertes ne dépendent que de l'induction, qui ne dépend pratiquement que de la tension d'alimentation. Elles sont données par la mesure de la puissance consommée à vide P_{10} . Pour les pertes transformateurs il faut tenir compte dans cette mesure de la consommation propre du wattmètre et des pertes Joule $R_1 \cdot I_{10}^2$.

$$\eta = P_2 / (P_2 + P_{j1} + P_{j2} + P_f)$$

B. Essais pratiques

Plaque signalétique du transformateur utilisé

S = 70 VA ; primaire 220 V ; secondaire 24 V ; fréquence 50 Hz

Essai à vide

Déterminer :

- le rapport de transformation $m = U_2 / U_1$;
- la courbe d'alimentation $U_2 = f(I_{10})$;
- les pertes à vide $U_{1n} / 2$ et U_{1n}

Tableau de relevés :

U_1 (V)	30	50	80	100	130	150	180	200	220
U_2 (V)									
I_{10} (A)									
P_{10} (W)									

Résultats et courbes :

- Rapport de transformation

U_1 (V)	30	50	80	100	130	150	180	200	220
m									

- Courbe d'aimantation $U_{20} = f(I_{10})$
- Courbe de pertes fer $P_{10} = f(I_{10})$

Note : Les courbes seront présentées par les stagiaires en annexe sur papier millimétré.

Essai en charge

Déterminer :

- La courbe $U_2 = f(I_2)$ pour $\cos \varphi_2 = 1$ et $\cos \varphi_2 = 0,8$ inductif
- La courbe $\eta = f(P_2)$ pour $\cos \varphi_2 = 1$ et $\cos \varphi_2 = 0,8$ inductif

Tableau de relevés :

U_1 (V)	U_2 (V)	I_1 (A)	I_2 (A)	P_1 (W)	P_2 (W)	$\cos \varphi_2 = P/S$	$\eta = P_2/P_1$

Application

- Dédire des résultats précédents la valeur du rendement du transformateur pour une valeur quelconque du courant I_2 lorsqu'il débite sur un circuit à $\cos \varphi_2 = 1$.

Mesurer les résistances des enroulements primaire R_1 et secondaire R_2 à l'aide d'un multimètre et d'un pont de Wheatstone.

- Tableau des résultats de mesure des résistances

Résistance	Multimètre	Pont de Wheatstone
R_1		
R_2		

- Calcul du rendement

$$\eta = P_2 / (P_2 + P_{j1} + P_{j2} + P_f)$$

où :

- pour une valeur choisie du courant secondaire I_2 dans le tableau ci-dessus on détermine la valeur appropriée de la puissance P_2 ;
- les pertes Joule sont calculées par des relations : $P_{j1} = R_1 \cdot I_1^2$ et $P_{j2} = R_2 \cdot I_2^2$;
- les pertes fer $P_f = P_{10}$ sont mesurées en régime à vide ;
- comparer les résultats avec ceux obtenus en mesure.

TP 2 – Transformateur triphasé – couplages du primaire et du secondaire

2.1. Objectif visé

Apprendre aux stagiaires à reconnaître les différents couplages des enroulements pour le primaire et pour le secondaire.

2.2. Durée du TP

Le travail pratique proposé est d'une durée de 5 heures.

2.3. Equipements et matière d'œuvre par équipe

- 3 transformateurs monophasés 220 V / 24 V (transformateur triphasé avec possibilité de différents branchements des enroulements) ;
- Voltmètre CA ;
- Autotransformateur triphasé d'alimentation réglable ;
- Ampèremètre CA ;
- Conducteurs de branchement.

2.4. Description du TP

Définir théoriquement et réaliser pratiquement les différents types de couplage :

- Couplage « Etoile »
- Couplage « Triangle »
- Couplage « Zigzag »

Mesurer les tensions et les courants spécifiques pour les différents types de couplage :

- Couplage « Etoile – Etoile »
- Couplage « Triangle – Triangle »
- Couplage « Etoile – Triangle »

- Couplage « Triangle – Etoile »

Déterminer la puissance apparente pour tous les types de couplage :

- Calculer la valeur de la puissance apparente à partir des valeurs mesurées des tensions et des courants.

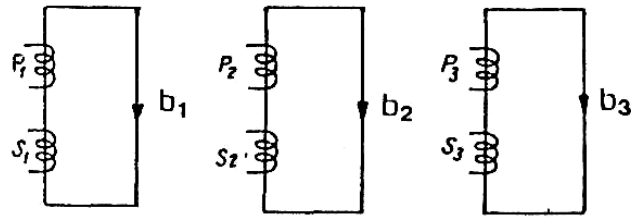
Type de couplage

Le transformateur triphasé joue un rôle fondamental pour le transport et la distribution de l'énergie électrique. En effet les alternateurs des centrales et la tension qu'ils produisent est relativement basse (soit 20 kV pour les centrales modernes). Si on veut que le transport de l'énergie soit économique, il faut que celui-ci soit assuré à une tension beaucoup plus élevée (soit 400 kV pour la grande partie des réseaux). Cette élévation de la tension est assurée par des transformateurs triphasés.

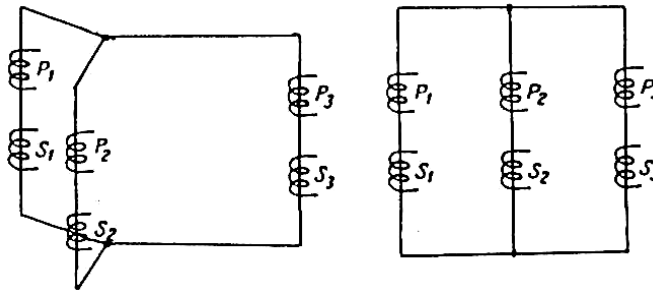
De même, l'énergie fournie aux consommateurs est, le plus souvent, triphasée car elle permet l'utilisation de moteurs triphasés (moteurs à champ tournants) qui sont beaucoup plus performants que les moteurs monophasés (moteurs à champs alternatifs). La tension distribuée à 220 V / 380 V (soit 380 V entre fils de ligne et 220 V entre phases et neutre).

Pour réaliser un transformateur triphasé on peut utiliser trois transformateurs monophasés identiques sur chaque phase (fig. TP2-1a) ou transformateur triphasé (fig. TP2-1b), dont la carcasse magnétique comporte trois noyaux ayant des axes parallèles et situés dans le même plan qui sont réunis par deux culasses. Chaque noyau est entouré par une phase primaire et une phase secondaire.

En régime équilibré toute la théorie du transformateur monophasé est applicable à condition de raisonner « phase à phase », c'est-à-dire « une phase du primaire – la phase correspondante du secondaire ». Les tensions sont prises *aux bornes des phases* et les courants circulent *dans les fils des phases*.



a)



b)

Fig. TP2-1

La théorie est ainsi valable *quels que soient les couplages* du primaire et du secondaire. Par contre lorsqu'on s'intéresse aux grandeurs relatives à la *ligne d'alimentation*, il est nécessaire de considérer les deux couplages possibles.

- Couplage « Etoile »

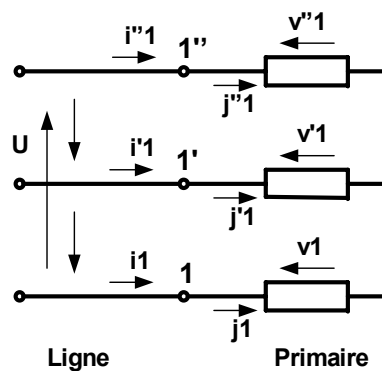


Fig. TP2-2

- Les courants i_1, i'_1, i''_1 (valeur efficace I_1) qui circule dans les *fils de phase de la ligne* sont les même que les courants j_1, j'_1, j''_1 (valeur efficace J_1) qui

circulent *dans les phases* du transformateur (une phase est généralement un bobinage entre deux bornes).

$$I_1 = J_1$$

- Les tensions v_1, v'_1, v''_1 (valeur efficace V_1) constituent les tensions simples de la ligne (puisque le centre de l'étoile est au potentiel zéro) ; les tensions entre deux fils de phase de cette ligne ont pour valeur efficace :

$$U_1 = V_1 \cdot \sqrt{3}$$

- Couplage « Triangle »

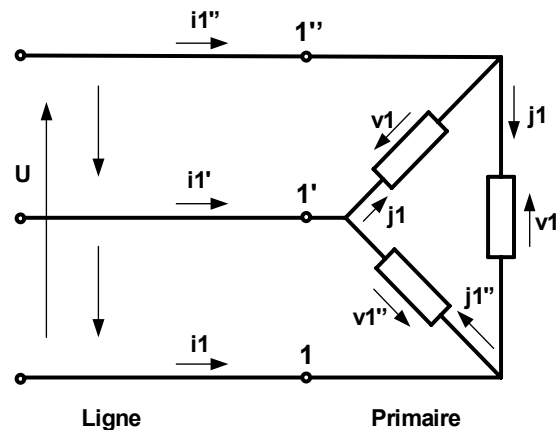


Fig. TP2-3

- Les courants i_1, i'_1, i''_1 (valeur efficace I_1) qui circule dans *les fils de phase de la ligne ne sont les même* que les courants j_1, j'_1, j''_1 (valeur efficace J_1) qui circulent *dans les phases* du transformateur. Les valeurs efficaces I_1 et J_1 sont telles que :

$$I_1 = J_1 \cdot \sqrt{3}$$

- Les tensions v_1, v'_1, v''_1 (valeur efficace V_1) aux bornes des phases de l'enroulement ne sont plus les *tensions simples* de la ligne mais les *tensions composées* de cette ligne (autrement dit les tensions entre fils de phase pris deux à deux). Les valeurs efficaces des tensions V_1 et U_1 sont donc égales :

$$U_1 = V_1$$

Les conclusions sont identiques en ce qui concerne les phases du secondaire et la ligne correspondante.

- Couplage "Zigzag"

Pour conserver au primaire l'avantage du couplage Y on a imaginé au secondaire un couplage dit « Zigzag » qui permet de sortir un fil neutre et présente un fonctionnement satisfaisant en régime déséquilibré.

- *Réalisation* : Sur chaque colonne on a disposé une phase du primaire (N_1 spires) et deux bobines *identiques* (N_2 spires chacune) ; chaque phase du secondaire est obtenue en mettant en *série deux de ces bobines en sens inverse* et situées sur *deux colonnes différentes* (fig. TP2-4).

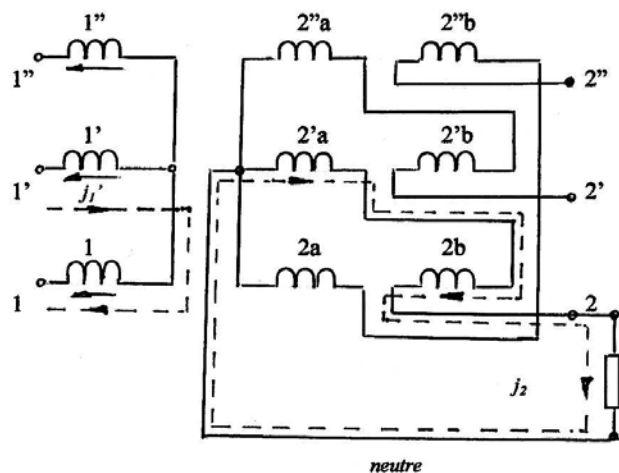


Fig. TP2-4

- *Fonctionnement* : De la construction de Fresnel des tensions on peut voir l'allure de zigzag. Si V est la valeur efficace des tensions aux bornes des six bobines secondaire, on a :

$$V / V_1 = N_2 / N_1$$

$$V_{20} = 2 \cdot V \cdot \cos \pi/6 = V \cdot \sqrt{3}$$

Donc :

$$m = V_{20} / V_1 = V \cdot \sqrt{3} / V_1$$

$$m = (N_2 / N_1) \cdot \sqrt{3}$$

- Valeurs nominales

- Elles se définissent phase à phase comme en monophasé :

$$V_{2n} = m \cdot V_{1n} \qquad J_{1n} = m \cdot J_{2n} \qquad S = 3 V_{1n} \cdot J_{1n} = 3 V_{2n} \cdot J_{2n}$$

- En fait on considère surtout les valeurs nominales des grandeurs relatives à la ligne (directement mesurables) ; quel que soit le couplage on a :

$$U_{2n} = m_i \cdot U_{1n} \qquad I_{1n} = m_i \cdot I_{2n} \qquad S = \sqrt{3} U_{1n} \cdot I_{1n} = \sqrt{3} U_{2n} \cdot I_{2n}$$

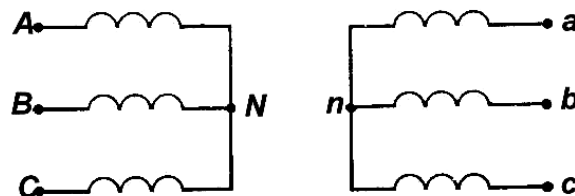
Comme en monophasé, U_2 prend, à vide, sa valeur nominale ($U_{20} = U_{2n}$) si $U_1 = U_{1n}$ et I_1 prend sa valeur nominale ($I_1 = I_{1n}$) lorsque $I_2 = I_{2n}$.

Couplage du primaire et du secondaire

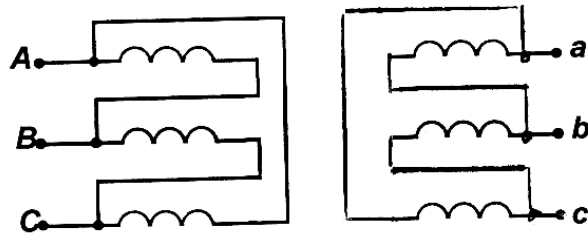
Le fonctionnement en régime équilibré ne pose pas de problème en ce qui concerne le type de couplage des enroulements du primaire et du secondaire. Mais le plus souvent le transformateur triphasé est soumis au primaire à trois tensions équilibrées et débite au secondaire trois courants déséquilibrés. Dans les différents cas d'utilisation on peut trouver différents types de couplage du primaire et du secondaire.

- Types de couplage :

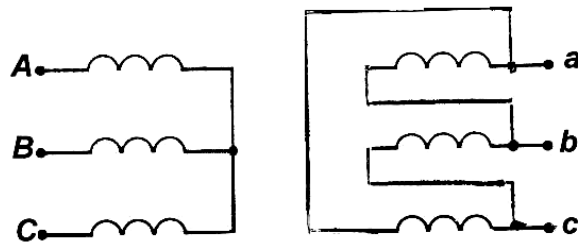
- Couplage « Etoile – Etoile »



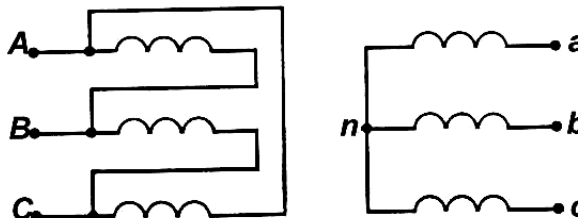
- Couplage « Triangle – Triangle »



- Couplage « Etoile – Triangle »



- Couplage « Triangle – Etoile »



- Conséquences

- Rapport de transformation m

Le rapport de transformation est considéré phase à phase :

$$m = N_2 / N_1 = V_{20} / V_1$$

- Rapport de transformation industriel m_i

Dans l'industrie on utilise surtout le rapport de transformation faisant intervenir la tension U_{20} entre deux fils de phase de la ligne secondaire (dans le fonctionnement à vide) et la tension U_1 entre deux fils de phase de la ligne primaire.

$$m_i = U_{20} / U_1$$

Ce rapport m_i prend, en fonction de m , des valeurs différentes selon les couplages du primaire et du secondaire. L'avantage du rapport m_i est qu'il ne fait intervenir que des grandeurs (tensions et courants) directement mesurables quel que soit le couplage du transformateur. Le couplage « Etoile » est plus économique que le couplage « Triangle », spécialement en HT-A. D'autre part, au secondaire, le couplage « Etoile » permet de sortir le neutre : cette propriété est indispensable pour les transformateurs de distribution BT-A 220 V / 380 V.

Couplage	U_{20}	U_1	m_i
Y - y	$V_{20} \sqrt{3}$	$V_1 \sqrt{3}$	m
D - d	V_{20}	V_1	m
Y - d	V_{20}	$V_1 \sqrt{3}$	$m / \sqrt{3}$
D - y	$V_{20} \sqrt{3}$	V_1	$m \sqrt{3}$

- Valeurs nominales

Elles se définissent phase à phase comme monophasé :

$$V_{2n} = m \cdot V_{1n} \quad J_{1n} = m \cdot J_{2n} \quad S = 3 V_{1n} \cdot J_{1n} = 3 V_{2n} \cdot J_{2n}$$

En fait on considère surtout les valeurs nominales des grandeurs relatives à la ligne (directement mesurables) ; quel que soit le couplage on a

$$U_{2n} = m_i \cdot U_{1n} \quad I_{1n} = m_i \cdot I_{2n} \quad S = \sqrt{3} U_{1n} \cdot I_{1n} = \sqrt{3} U_{2n} \cdot I_{2n}$$

Comme en monophasé U_2 prend, à vide, sa valeur nominale ($U_{20} = U_{2n}$), si $U_1 = U_{1n}$ et I_1 prend sa valeur nominale ($I_2 = I_{2n}$), lorsque $I_2 = I_{2n}$.

2.5. Déroulement du TP

- Mesurer les tensions et les courants spécifiques pour les différents types de couplage :
 - Couplage « Etoile – Etoile » ;
 - Couplage « Triangle – Triangle » ;

- Couplage « Etoile – Triangle » ;
- Couplage « Triangle – Etoile ».

Tableau des résultats

Couplage	U_{1n} (V)	U_{2n} (V)	I_{1n} (A)	I_{2n} (A)
Y - y				
D - d				
Y - d				
D - y				

- Calculer la valeur de la puissance apparente à partir des valeurs mesurées des tensions et des courants pour tous les types de couplage. Conclusions.

Couplage	S_1 (VA)	S_2 (VA)
Y - y		
D - d		
Y - d		
D - y		

TP3 – Transformateur triphasé – indice horaire

3.1. Objet du TP :

Familiariser les stagiaires avec la notion de l'indice horaire et rechercher l'indice horaire par la méthode de mesure des tensions à vide. Détermination des diagrammes vectoriels pour tous les types de couplage.

3.2. Durée :

Le travail pratique proposé est d'une durée totale de 5 heures.

3.3. Equipement :

- 3 transformateurs monophasés 220 V / 24 V (ou transformateur triphasé avec possibilité de différents branchements des enroulements) ;
- Voltmètre CA ;
- Autotransformateur triphasé d'alimentation réglable ;
- Conducteurs de branchement.

3.4. Description du TP :

A. Groupes de couplage

Le diagramme vectoriel (fig. TP3-1) met en évidence le déphasage entre les enroulements haute et basse tension (primaire et secondaire). Théoriquement on construit le diagramme vectoriel supposant que les f.é.m. primaire et secondaire sont en phase ce qui n'est toujours pas le cas. Si on effectue les différents types de branchement (Etoile, Triangle et Zigzag) ou/et on permute les entrées/sorties des enroulements on peut obtenir un déphasage dans les cadres de 0 à 360° d'un pas de 30°.

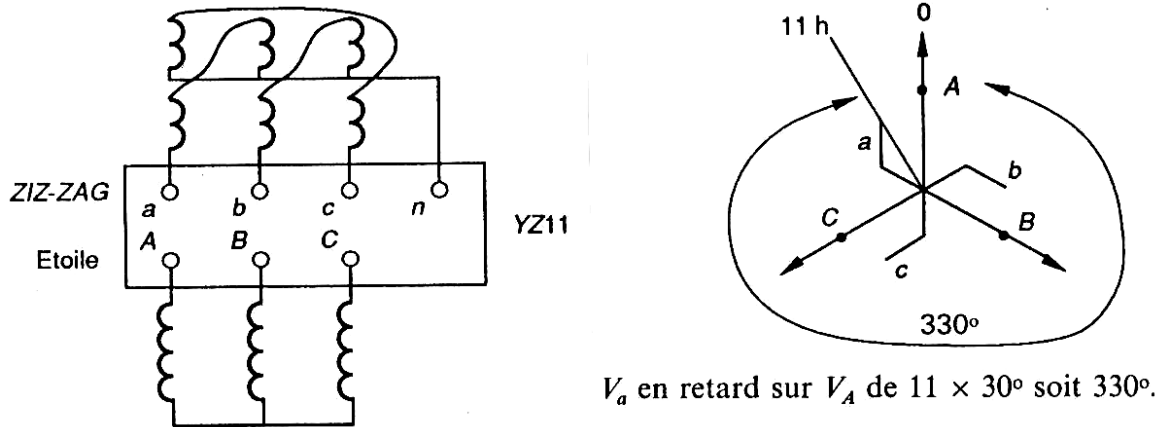


Fig. TP3-1

Ce déphasage est conventionnellement précisé par l'indice horaire (le nombre possible de groupes de branchement étant 12, on leur attribue les numéros 0, 1, 2, 3, 4, 5, 6, 7, 8, 9, 10, 11 tout comme les heures sur la montre). Le vecteur d'origine, positionné en 0, est celui qui correspond à la haute tension (voir *Tableau des couplages usuels des transformateurs triphasés*, fig. TP3-2).

* *Tableau des couplages usuels des transformateurs triphasés*

<p>Dd 0 0°</p>	<p>Yy 0 0°</p>	<p>Dy 5 150°</p>
<p>Yd 5 150°</p>	<p>Yz 5 150°</p>	<p>Dd 6 180°</p>
<p>Yy 6 180°</p>	<p>Dz 6 180°</p>	<p>Dz 10</p>
<p>Dy 11 330°</p>	<p>Yd 11 330°</p>	<p>Yz 11 330°</p>

D'après Merlin Gerin

Fig. TP3-2

Sur le tableau ci-dessous sont présentés les indices horaires suivant leurs groupes de couplages. On constate que les transformateurs appartenant à un même groupe ont les indices horaires qui diffèrent de ± 4 .

Groupe	Indice horaire	Couplage
I	0, 4, 8	Yy, Dd, Dz
II	2, 6, 10	Yy, Dd, Dz
III	1, 5, 9	Dy, Yz, Yd
IV	3, 7, 11	Dy, Yz, Yd

B. Détermination de l'indice horaire par la méthode de voltmètre

Cette méthode est indirecte et ne donne pas directement le déphasage entre les tensions composées, mais elle s'avère en pratique relativement simple. Elle est basée sur la mesure des tensions entre les bornes de même indication. Par exemple, si on veut vérifier le groupe I (Yy - 0) il faut connecter les entrées A - a et mesurer la tension U_{b-B} et U_{c-C} . Si le branchement est correcte la tension mesurée doit être égale à :

$$U_{b-B} = U_{c-C} = U_{ab} \cdot (m_i - 1)$$

Si on veut vérifier le groupe II (Yy - 6) on utilise la formule :

$$U_{b-B} = U_{c-C} = U_{xy} \cdot (m_i + 1)$$

Pour le groupe III (Yd - 5) :

$$U_{b-B} = U_{c-C} = U_{ab} \cdot \sqrt{(1 - \sqrt{3} m_i + m_i^2)}$$

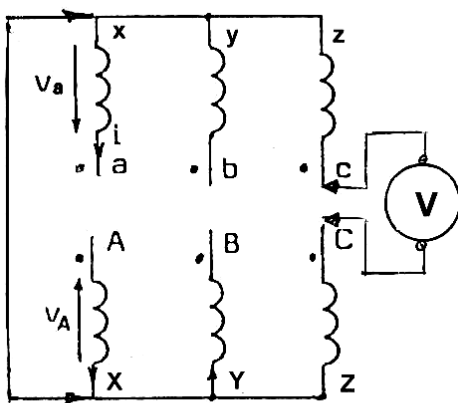
Pour le groupe IV (Yd - 11) :

$$U_{b-B} = U_{c-C} = U_{xy} \cdot \sqrt{(1 + \sqrt{3} m_i + m_i^2)}$$

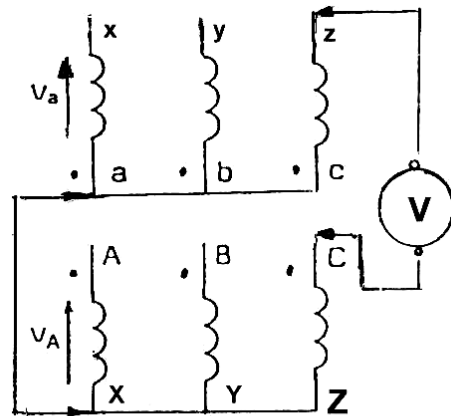
où U_{ab} et U_{xy} sont les tensions composées en sens droit et inverse.

3.5. Déroulement du TP :

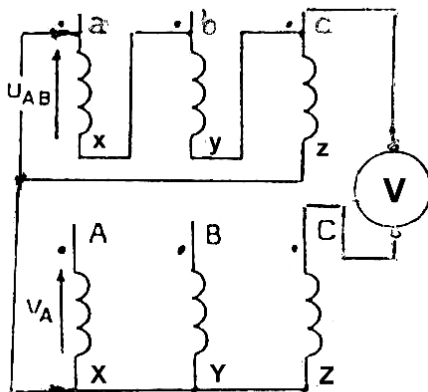
- Réaliser les groupes suivants d'indice horaire Yy - 0, Yy - 6, Yd - 5 et Yd - 11 :
 - Schéma de branchement



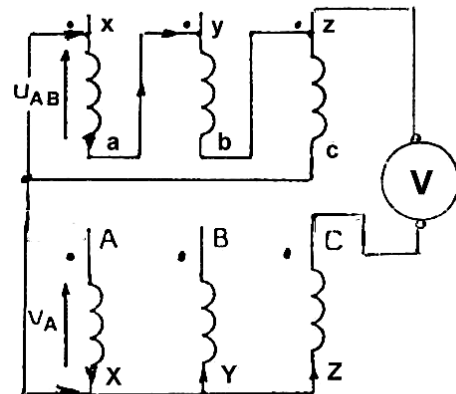
Yy - 0



Yy - 6



Yd - 5



Yd - 11

- Par la méthode de voltmètre rechercher l'indice horaire de chacun des montages.
- Tableaux des résultats

Groupe	Tension mesurée, V	Tension calculée, V
Yy-0		
Yy-6		
Yd-5		
Yd-11		

- Conclusion

TP4 – Transformateur mono et triphasé – couplage en parallèle de deux transformateurs

4.1. Objectif visé

Déterminer à l'aide d'un voltmètre le bon couplage de deux transformateurs monophasés. Effectuer le couplage de deux transformateurs triphasés en respectant les règles de couplage en parallèle.

4.2. Durée du TP

Le travail pratique proposé est d'une durée de 5 heures.

4.3. Equipements et matière d'œuvre par équipe

- 3 transformateurs monophasés 220 V / 24 V (ou transformateur triphasé avec possibilité de différents branchements des enroulements) ;
- Voltmètre CA ;
- Autotransformateur triphasé d'alimentation réglable ;
- Conducteurs de branchement.

4.4. Description du TP

- Couplage en parallèle de deux transformateurs monophasés :
 - Deux transformateurs sont couplés en parallèle lorsque les primaires sont alimentés par la même source et que leurs secondaires débitent dans une charge unique.
 - Vérification du bon couplage de deux transformateurs monophasés : Si les bornes du secondaires ne sont pas repérées, relier deux bornes et brancher un voltmètre aux deux autres bornes. Si le voltmètre ne dévie pas, le branchement est correct. Si le voltmètre dévie, modifier le branchement.

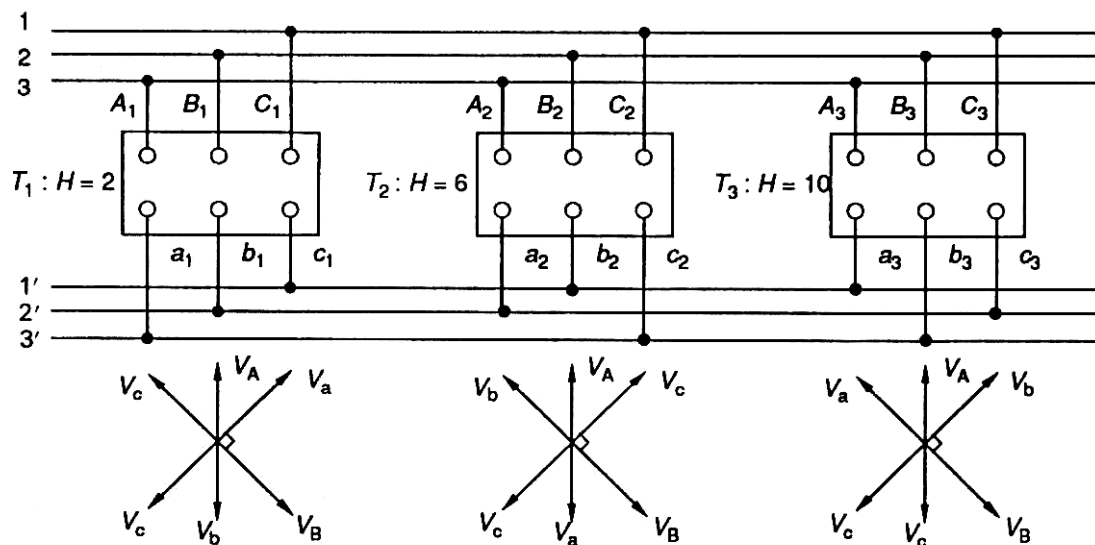
- Marche en parallèle des transformateurs triphasés :

Pour connecter bornes à bornes plusieurs transformateurs il est nécessaire qu'il y ait :

- compatibilité des groupes et des indices horaires ;
- égalité des rapports de transformation (à $\pm 0,5\%$ près) ;
- égalité des tensions de court-circuit (à $\pm 10\%$ près) ;
- un rapport des puissances compris entre 0,5 et 2 (la puissance du plus gros transformateur ne doit pas dépasser deux fois la puissance du plus petit).

On constate sur le tableau (voir TP-3) que les transformateurs appartenant à un même groupe ont des indices horaires qui diffèrent de ± 4 . Ces transformateurs peuvent fonctionner en parallèle sous réserve de connecter ensemble d'un côté (HT ou BT) les bornes marquées de la même lettre et en reliant de l'autre côté les bornes marquées de lettres différentes mais qui présentent des tensions en phase (pour éviter les courants d'égalisation).

Exemple : Marche en parallèle de transformateurs de groupe II (fig. TP4-1)

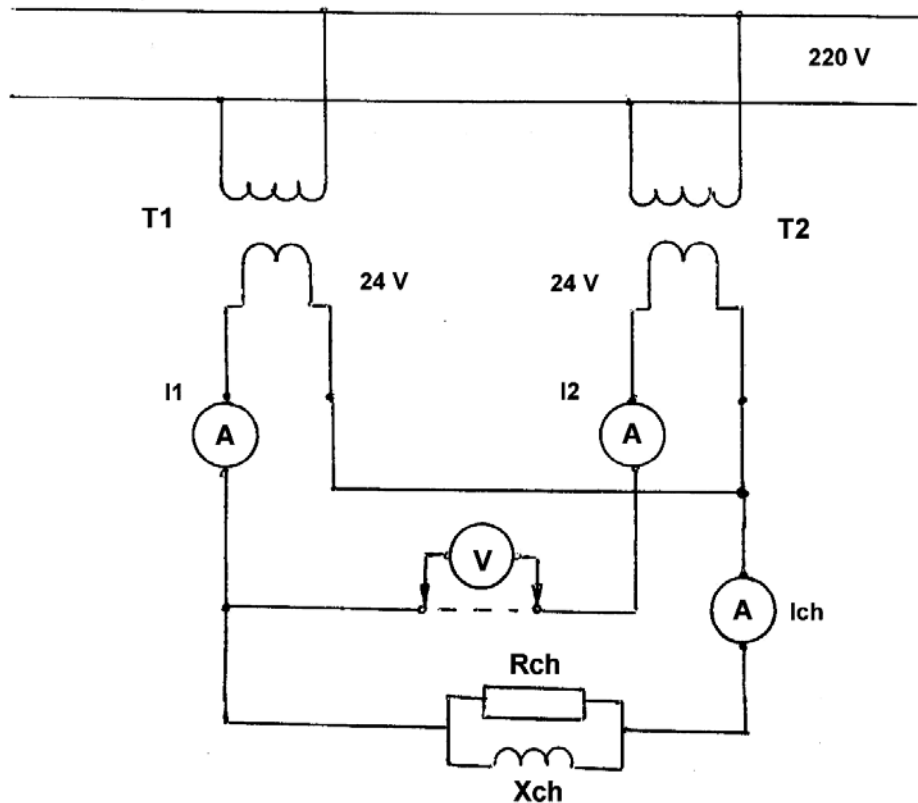


Nota : T_1 ($H = 2$) est pris comme référence.

Fig. TP4-1

4.5. Déroulement du TP

- Réaliser un couplage en parallèle de deux transformateurs monophasés
 - Schéma de branchement



- Vérification du bon coupage avec permutation des bornes du secondaire

Branchement	Tension secondaire, V
$a_1 - b_1 ; a_2 - b_2$	
$a_1 - b_2 ; a_2 - b_1$	

- Réaliser le couplage de deux transformateurs triphasés en respectant les règles.

Remarque : Les essais seront effectués sous condition qu'il existe des transformateurs disponibles. Dans le cas contraire, les stagiaires vont limiter les essais sur les transformateurs triphasés au stade de détermination de l'indice horaire.

Transformateur	Indice horaire	Branchement des bornes au primaire	Branchement des bornes au secondaire
I			
II			

***Module 19 : INSTALLATION ET
ENTRETIEN DE TRANSFORMATEURS
EVALUATION DE FIN DE MODULE***

O.F.P.P.T.
EFP

**MODULE 19 : INSTALLATION ET ENTRETIEN DE
TRANSFORMATEURS**

FICHE DE TRAVAIL

Stagiaire : _____ Code : _____
Formateur : _____

Durée : 2 heures

(Exemple)

Sujet :

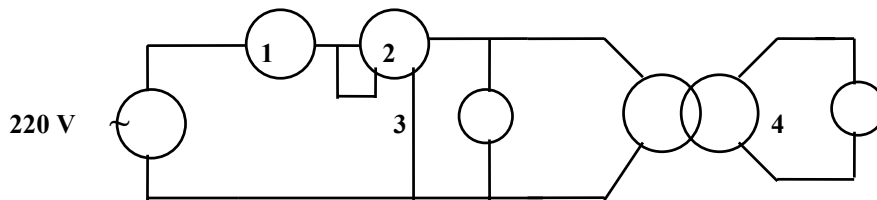
1. Pour le couplage Dd – 0 :
 - 1.1. Dessiner le schéma de branchement des enroulements primaire et secondaire.
 - 1.2. Dessiner le diagramme de Fresnel.
 - 1.3. Réaliser le couplage.
2. Effectuer les mesures nécessaires pour rechercher et démontrer l'indice horaire du transformateur triphasé.
3. Donner les explications et faire les conclusions.

4. exercice

La plaque signalétique d'un transformateur monophasé porte les indications suivantes :

$$220 \text{ V} / 24 \text{ V} ; 50 \text{ Hz} ; 200 \text{ VA}$$

1. Calculer la valeur efficace I_{2N} de l'intensité nominale du courant au secondaire.
2. On effectue un essai à vide sous la tension primaire 220 V (voir figure suivante). On mesure une puissance active fournie au primaire $P_{1V} = 6 \text{ W}$; l'intensité du courant au primaire est $I_{1V} = 0,11 \text{ A}$; la tension au secondaire est $U_{2V} = 24 \text{ V}$.



- a) Donner le nom de chacun des appareils de mesure 1, 2, 3, et 4 de la figure et indiquer la valeur numérique lue sur chacun d'eux.
 - b) Quelles pertes l'essai à vide permet-il de mesurer ?
 - c) Calculer le rapport de transformation.
3. On effectue un essai en charge. Le transformateur, alimenté au primaire sous une tension de 220 V, débite au secondaire un courant d'intensité $I_2 = 8,33 \text{ A}$ sur une charge inductive de facteur de puissance égal à 0,8. La tension au secondaire est $U_2 = 24 \text{ V}$.

Calculer :

- a) La puissance active fournie à la charge ;
 - b) La puissance active absorbée au primaire sachant que les pertes "Joule" sont évaluées à 11 W et les pertes « fer » à 6 W ;
 - c) Le rendement du transformateur.
-

O.F.P.P.T.
E.F.P.

Filière : EMI

Niveau : Technicien

Epreuve de fin de module

FICHE D'EVALUATION

Stagiaire :

Code :

N°	Description	Barème	Note
1	Schéma de branchement	2,5	
2	Diagramme de Fresnel	5	
3	Réalisation du couplage	5	
4	Mesures électriques	5	
5	Explications et conclusions	2,5	
6	exercice	10	
	TOTAL :	30	

LISTE DES REFERENCES BIBLIOGRAPHIQUES

Mesures et essais d'Electricité	B. Dupart, A. Le Gall, R. Prêt, J. Floc'h	Dunod, 1997
Les Machines Electriques	F. Lucas, P. Charruault	Delagrave, 1987
Technologie d'Electricité	M. Uffredi, M. Jarry	Hachette Technique, 2002
Technologie d'Electrotechnique	Y. Deplanche, C. Lassort, P. Saüt	Collection A. Capliez, 1985
Electrotechnique Machines Electriques (Transformateurs – Réseaux électriques)	François Milsant	Ellipses, 1990